

**ANÁLISIS COMPARATIVO DE LOS PROCESOS DE SOCIALIZACIÓN Y SU  
RELACIÓN CON LAS COMPETENCIAS SOCIALES DE LOS NIÑOS Y LAS  
NIÑAS EN LA CIUDAD DE MEDELLÍN.**

**Un estudio de caso Múltiple**

BEATRIZ ELENA ARIAS VANEGAS

DOCTORADO EN CIENCIAS SOCIALES. NIÑEZ Y JUVENTUD  
CENTRO DE ESTUDIOS AVANZADOS EN NIÑEZ Y JUVENTUD  
UNIVERSIDAD DE MANIZALES – CINDE

ENTIDADES COOPERANTES:

UNIVERSIDAD AUTONOMA DE MANIZALES, UNIVERSIDAD DE CALDAS,  
UNICEF, UNIVERSIDAD DE ANTIOQUIA, UNIVERSIDAD PEDAGÓGICA  
NACIONAL, UNIVERSIDAD CENTRAL, UNIVERSIDAD NACIONAL DE  
COLOMBIA  
MANIZALES

2012

ANÁLISIS COMPARATIVO DE LOS PROCESOS DE SOCIALIZACIÓN Y SU  
RELACIÓN CON LAS COMPETENCIAS SOCIALES DE LOS NIÑOS Y LAS  
NIÑAS EN LA CIUDAD DE MEDELLÍN.

Un estudio de caso Múltiple

BEATRIZ ELENA ARIAS VANEGAS

Tutora:

María Cristina García Vesga

Tesis presentada como requisito parcial para optar al título de  
Doctor en Ciencias Sociales. Niñez y Juventud

ENTIDADES COOPERANTES:

UNIVERSIDAD AUTONOMA DE MANIZALES, UNIVERSIDAD DE CALDAS,  
UNICEF, UNIVERSIDAD DE ANTIOQUIA, UNIVERSIDAD PEDAGÓGICA  
NACIONAL, UNIVERSIDAD CENTRAL, UNIVERSIDAD NACIONAL DE  
COLOMBIA  
MANIZALES

2012

Nota de Aceptación:

---

---

---

---

---

---

Presidente del jurado

---

Jurado

---

Jurado

Manizales, Noviembre de 2012

A mi Creador, arquitecto perfecto de todo este proceso.

A mis hijos, mis eternos maestros.

A mi tutora María Cris, por su afectuoso y sabio apoyo

Al Profesor Carlos Eduardo Vasco, por mostrarme el camino

A María Cristina Palacio, por su acogida y apoyo incondicional

A mi querido amigo Diego Muñoz, por compartir conmigo su saber

A mi familia de origen, porque de ellos tengo todo lo que soy,

A mi familia de procreación, porque en ellos aprendí lo que se,

A las familias participantes de este proceso, porque de ellas recogí esta cosecha,

A todas las familias por ser el faro de inspiración.

## CONTENIDO

RESUMEN.....	13
1. PLANTEAMIENTO DEL PROBLEMA DE INVESTIGACIÓN Y JUSTIFICACIÓN.....	16
2. MARCO TEÓRICO.....	25
2.1 Antecedentes.....	25
2.2 FUENTES INICIALES DE LA CONSTRUCCIÓN.....	26
2.2.1 Los aportes de la psicología y la sociología.....	27
2.2.1.1 Concepto de Familia.....	28
2.2.1.2 Concepto de Desarrollo.....	33
2.2.1.3 Desarrollo Social y Socialización.....	35
2.2.1.4 Competencias Sociales.....	38
2.2.2 Psicología social discursiva como luz epistemológica.....	43
3. OBJETIVOS.....	45
3.1 Objetivo General.....	45
3.2 Objetivos Específicos.....	45
4. METODOLOGÍA.....	46
4.1 Tipo de investigación.....	46
4.2 Los sujetos.....	47
4.3 Los instrumentos.....	51
4.3.1 Instrumentos para la tipificación familiar.....	51
4.3.2 Entrevista en Profundidad.....	55
4.3.3 Instrumento de Competencias sociales.....	56
4.4 EL PROCEDIMIENTO.....	57
4.4.1 Primer Nivel de Investigación.....	57
4.4.2 Segundo Nivel de Investigación.....	61
4.4.3 Tercer Nivel de Investigación.....	62
5. ANÁLISIS E INTERPRETACIÓN DE LA INFORMACIÓN.....	63
5.1 Sustentación y Metodología del análisis.....	66

5.2 Objetivo del análisis .....	66
5.3 Proceso de análisis de información y de hallazgos .....	67
5.3.1 Caracterización de las familias.....	67
5.3.2 Perfiles de Competencias.....	67
5.3.3 Análisis Intergeneracional.....	68
5.4 Sistematización, categorización, análisis e interpretación.....	70
5.4.1 Sistematización de la información.....	70
5.4.2 Categorización de la Información .....	71
5.4.3 Identificación de los Procesos de Socialización.....	72
6.	
HALLAZGOS.....	73
6.1Categorización y análisis .....	73
6.1.1 Tipificación de las familias.....	74
6.1.2 Tipificación de las familias del contexto 1 .....	74
6.1.3 Tipificación de las familias del Contexto 2.....	76
6.2.Caracterización de procesos de socialización.....	88
6.2.1 Estilo parental en la socialización.....	91
6.2.2 Contenido de la socialización.....	110
6.3 Competencias sociales de los niños y las niñas.....	117
6.3.1 Competencias sociales de Perfil de competencias participantes del contexto 1.....	128
6.3.2 Competencias sociales de Perfil de competencias participantes del contexto 2.....	144
6.3.3 Comparación de las competencias sociales por niveles y contextos.....	152
6.4 Estudio Intergeneracional.....	160
6.4.1 El Contexto.....	172
6.4.1.1 Características del contexto 1.....	166
6.4.1.2 El estudio Intergeneracional en el contexto1 .....	172

6.4.1.3 La Tercera Generación, las competencias sociales y su relación con el proceso de socialización en el contexto 1 .....	186
6.4.1.4 Características del contexto 2.....	203
6.4.1.5 El estudio Intergeneracional en el contexto2 .....	207
6.4.1.6 La Tercera Generación, las competencias sociales y su relación con el proceso de socialización en el contexto 2.....	219
6.5 Análisis Comparativo de los dos contextos.....	226
6.5.1 Comparación de la tipificación de las familias.....	226
6.5.2 Comparación de las características del proceso de socialización...228	
6.5.3 Análisis comparativo de las competencias sociales.....	234
7. CONCLUSIONES.....	
	239
8. REFERENCIAS BIBLIOGRÁFICAS.....	260
9. BIBLIOGRAFÍA .....	262



## INDICE DE TABLAS

Tabla 1.	Distribución de la población	46
Tabla 2.	Distribución de los niños por edades	47
Tabla 3.	Ubicación en el contexto	49
Tabla 4.	Tipo de vínculo	49
Tabla 5.	Matriz categorial	52
Tabla 6.	Matriz de competencias	56
Tabla 7.	Responsabilidad de la educación en el grupo familiar	90
Tabla 8.	Aceptación de los hijos	92
Tabla 9.	Sensibilidad paterna	93
Tabla 10.	Exigencia paterna	94
Tabla 11.	Cuidado de los hijos	96
Tabla 12.	Responsabilidad externa	97
Tabla 13.	Papel del padre	97
Tabla 14.	Papel de la madre	97
Tabla 15.	Papel del hijo	98
Tabla 16.	Experiencia de la crianza	103
Tabla 17.	Tiempo de dedicación al cuidado	106
Tabla 18.	Tiempo de dedicación a la recreación	106
Tabla 19.	Tiempo de dedicación a la alimentación	106
Tabla 20.	Tiempo de dedicación al descanso nocturno	106
Tabla 21.	Tipos de participación en la infancia	107
Tabla 22.	Educación 1	108
Tabla 23.	Educación 2	108
Tabla 24.	. Educación 3	109
Tabla 25.	Concepto de dinero	113
Tabla 26.	Concepto de trabajo	113
Tabla 27.	Actividad religiosa	113
Tabla 28.	Acompañamiento físico y pedagógico	114
Tabla 29.	Diálogo Problemas de violencia	135

## INDICE DE GRÁFICAS

Gráfica 1.	Participantes del contexto 2	59
Gráfica 2.	Participantes visitando las instalaciones	60
Gráfica 3.	Perfil de competencias participante 1801	75
Gráfica 4.	Perfil de competencias participante 1802	76
Gráfica 5.	Perfil de competencias participante 1608	77
Gráfica 6.	Perfil de competencias participante 1609	78
Gráfica 7.	Perfil de competencias participante 1810	78
Gráfica 8.	Perfil de competencias participante 1814	79
Gráfica 9.	Perfil de competencias participante 1815	79
Gráfica 10.	Perfil de competencias participante 1716	79
Gráfica 11.	Perfil de competencias participante 1917	80
Gráfica 12.	Perfil de competencias participante 1718	80
Gráfica 13.	Perfil de competencias participante 1712	81
Gráfica 14.	Perfil de competencias participante 2802	82
Gráfica 15.	Perfil de competencias participante 2904	82
Gráfica 16.	Perfil de competencias participante 2805	83
Gráfica 17.	Perfil de competencias participante 2816	83
Gráfica 18.	Perfil de competencias participante 2606	84
Gráfica 19.	Perfil de competencias participante 2607	84
Gráfica 20.	Perfil de competencias participante 2608	85
Gráfica 21.	Perfil de competencias participante 2712	85
Gráfica 22.	Perfil de competencias participante 2913	86
Gráfica 23.	Perfil de competencias participante 2714	86
Gráfica 24.	Perfil de competencias participante 1608	127
Gráfica 25.	Perfil de competencias participante 1609	128
Gráfica 26.	Perfil de competencias participante 1611	130
Gráfica 27.	Perfil de competencias participante 1712	132
Gráfica 28.	Perfil de competencias participante 1716	134
Gráfica 29.	Perfil de competencias participante 1718	135
Gráfica 30.	Perfil de competencias participante 1801	136
Gráfica 31.	Perfil de competencias participante 1802	137

Gráfica 32.	Perfil de competencias participante 1810	139
Gráfica 33.	Perfil de competencias participante 1814	140
Gráfica 34.	Perfil de competencias participante 1815	141
Gráfica 35.	Perfil de competencias participante 1917	142
Gráfica 36.	Perfil de competencias participante 2606	143
Gráfica 37.	Perfil de competencias participante 2607	144
Gráfica 38.	Perfil de competencias participante 2608	145
Gráfica 39.	Perfil de competencias participante 2712	146
Gráfica 40.	Perfil de competencias participante 2802	147
Gráfica 41.	Perfil de competencias participante 2805	147
Gráfica 42.	Perfil de competencias participante 2816	148
Gráfica 43.	Perfil de competencias participante 2904	149
Gráfica 44.	Nivel de competencia 1 / contexto 1	149
Gráfica 45.	Nivel de competencia 1 / contexto 2	150
Gráfica 46.	Nivel de competencia 2 / contexto 1	153
Gráfica 47.	Nivel de competencia 2 / contexto 2	154
Gráfica 48.	Nivel de competencia 3 / contexto 1	155
Gráfica 49.	Nivel de competencia 3 / contexto 2	156
Gráfica 50.	Consolidado contexto 1	157
Gráfica 51.	Consolidado contexto 2	158
Gráfica 52.	Consolidado contexto 3	158
Gráfica 53.	Genograma familias del contexto 1	159
Gráfica 54.	Perfil de competencias del contexto 1	162
Gráfica 55.	Genograma familias del contexto 2	172
Gráfica 56.	Perfil de competencias del contexto 2	185

## **LISTA DE ANEXOS**

Anexo 1. Características de las familias

Anexo 2. Listado de competencias

Anexo 3. Entrevista en profundidad

## RESUMEN

El presente estudio se realizó con el propósito de conocer y comprender los procesos de socialización desarrollados en las familias a lo largo de tres generaciones, provenientes de dos contextos: Uno urbano que ha vivido situaciones de violencia y conflicto armado y otro rural ajeno de manera directa de este tipo de situaciones<sup>1</sup>, con el fin de analizar a través de sus descripciones verbales, la dimensión cognitiva (contenidos de la socialización), la dimensión afectiva (vínculos e interacciones que se construyen) y la dimensión conductual (formación de la conducta socialmente aceptable), así como las competencias sociales desarrolladas en los hijos de estas familias.

En relación con las preguntas, ¿Cuáles son los procesos de socialización que se han vivido en las familias en cada contexto a lo largo de tres generaciones? Y ¿Cuáles son las competencias sociales desarrolladas por los niños y las niñas? éstas permitieron dar respuesta al carácter descriptivo e interpretativo a este estudio, en la medida en que describe qué y cómo son los procesos de socialización y las competencias sociales en cada contexto.

El carácter descriptivo y la finalidad comprensiva de este estudio demandaron la utilización de un diseño cualitativo de corte hermenéutico, como una manera de acercarse a las realidades sociales para indagar sobre ellas, pero también como un esfuerzo de naturaleza metodológica y teórica que permitió la descripción, tipificación y comprensión de los procesos de socialización y las competencias sociales, así como la diferenciación de acuerdo con el contexto y la descripción de factores que subyacen a éstos, lo que requiere la utilización de un estudio de caso múltiple o comparativo.

---

<sup>1</sup> Que para esta investigación se denominaron contexto1 (Urbano, que vive situaciones violencia y conflicto armado, ubicado en la comuna centro oriental de la Ciudad de Medellín) y contexto 2 (rural, ajeno de manera directa al conflicto armado y a situaciones de violencia social y política, situado en una de las veredas al oriente de Medellín y que linda geográficamente con el contexto 1)

En relación con los sujetos se estudiaron los procesos de socialización en 22 familias, 12 en el contexto 1 y 10 del contexto 2, las competencias sociales de 22 niños y niñas, y se realizó un estudio en profundidad de 1 tronco familiar (tres generaciones) en cada contexto para describir y comprender como se ha dado el proceso de socialización en ellas. La información recolectada sirvió de insumo para un análisis del discurso desde el planteamiento de (Harré, 1993), buscando una relación entre el significado y su relación con el contexto, es decir, que es lo que dicen para describir los procesos de socialización y en qué contexto aparecen esas significaciones.

Esta investigación permitió comprender la influencia del contexto en el proceso de socialización, lo que hace de este proceso único y particular, de manera que cada familia de acuerdo con sus condiciones internas y externas genera sus propias características de socialización y es cada proceso particular lo que hace a los sujetos competentes socialmente para cada contexto específico.

## PLANTEAMIENTO DEL PROBLEMA Y JUSTIFICACIÓN

El estudio de los procesos de socialización que se construyen al interior de las familias que viven en contextos de violencia y conflicto armado y su incidencia en la fragmentación y ruptura, así como también en el fortalecimiento o potenciación de dinámicas relacionales vinculantes desde la solidaridad y la reciprocidad, genera la necesidad de acercarse no sólo a los sujetos, sino también a sus interacciones y a las redes que se constituyen en el sistema familiar, con el fin de determinar la influencia del contexto.

El contexto violento puede ocasionar la fragmentación en el ámbito familiar y social y afectar las relaciones afectivas, los hábitos comunes de comunicación, los patrones culturales de interacción y lograr cambios en las costumbres, pero también en algunos casos generar estrategias de resiliencia y aumentar su cohesión.

Las investigaciones realizadas tanto en América Latina, Simarra, J. (2002), como en Colombia: Arias, Vargas, Ocampo y Montoya (1996), Arciniegas A. (2005) y a nivel regional, en Antioquia: Arango, Luna, y Peñaranda. (2000), dan cuenta de las diferencias que existen en los procesos de socialización entre las familias que viven en contextos rurales o urbanos que no han sufrido situaciones de violencia o conflicto armado<sup>2</sup> en comparación a los de las familias que se han visto obligadas a vivir el conflicto como actores y no sólo como espectadores del mismo.

---

<sup>2</sup> Es importante tener en cuenta que en nuestro país todos hemos sufrido en mayor o menor grado las consecuencias del conflicto armado y la violencia social, política o económica, sin embargo también es importante aclarar que algunas comunidades han vivido situaciones extremas del conflicto que los han obligado a vivirlo en carne propia y han sufrido consecuencias mayores que el resto del país.

Estas diferencias tienen que ver con los cambios de roles en la crianza, Arciniegas A (2005), y la calidad de los vínculos que se establecen entre las diferentes interacciones del grupo familiar como consecuencia de las presiones económicas que tienen que afrontar después del desplazamiento forzado y los cambios en los patrones culturales que tienen que asumir en los nuevos contextos, Arias et al (1996).

Tales diferencias hacen prever una dinámica distinta al interior de la familia que ha sido afectada por el fenómeno de la violencia; posiblemente el padre y la madre se concentren menos en el acompañamiento cercano en la crianza de los hijos, Arango et al (2000) bien por la necesidad de dedicarse ambos padres a actividades laborales que permitan ganar el sustento para la familia, bien, porque las condiciones de violencia han fragmentado su estructura nuclear dejando a la mujer como cabeza de familia. Así mismo, el rol de autoridad, generalmente centrado en el padre, en familias del área rural, en las comunidades urbanas se centra en la mujer, en los mismos niños, o en otros adultos que se han constituido como agentes protagónicos en las redes familiares y sociales.

Las Investigaciones realizadas desde diferentes frentes en el país (la iglesia, el estado, la academia) han permitido reconocer la influencia del conflicto armado y la violencia sobre las familias. Este campo de investigación ha sido desarrollado por el trabajo del Episcopado Colombiano (1995); La Arquidiócesis de Bogotá (1997); CODHES (1993, 1996, 1997); Donny Meertens (1998); María Victoria Uribe (1998); Alejandro Castillejo (1998, 1999, 2000); Flor Edilma Osorio y Fabio Lozano (1996, 1999); María Teresa Uribe (1998); Martha Nubia Bello(1999, 2000); quienes han encontrado cambios en los procesos de socialización en familias que han estado expuestas a situaciones de conflicto armado.



Igualmente, la compilación de Fernando Cubides y Camilo Domínguez (1999); Gloria Naranjo(1998,2000); Olga Lucía López(2001) y Alfredo Molano(2001) citados por María Cristina Palacio V. en su texto “Crisis de la Institucionalidad Familiar”(2004) donde se hace referencia específica a los cambios y transformaciones que ha sufrido la familia inserta en este contexto.

Los cambios en la familia van desde “la adaptación de la familia al orden de facto” en el que la familia cambia los rituales cotidianos, hasta lograr mayor “cohesión familiar como alternativa para enfrentar la tragedia del conflicto armado” pasando, en algunos casos, por procesos de desintegración y/o dispersión. En cada caso sus miembros se ven afectados positiva o negativamente, de acuerdo al tipo de cambio. Aparentemente, parece que las familias con estructuras seguras y vínculos fuertes, ante situaciones difíciles como tener que enfrentar un desplazamiento, o vivir situaciones de violencia que ponen en riesgo la vida de sus integrantes, aumentan la cohesión e integridad y los hace enfrentar los hechos con mayor capacidad de resiliencia.

De esta manera, las diferentes expresiones emocionales derivadas de la exposición a hechos de violencia política, que en muchos casos obligan al desplazamiento, se pueden traducir en una variada gama de emociones y comportamientos de desconfianza, agresividad, sentimientos de minusvalía, pérdida de la autoestima, tristeza, ansiedad, llanto frecuente, miedo, aislamiento, remembranza de los hechos violentos, pérdida del apetito, alteraciones del sueño, cambios en el rendimiento escolar, eventos de pánico, cambio de roles, profundas repercusiones en las relaciones familiares y comunitarias. (Camilo, G. 2000)

Por las características propias del conflicto armado colombiano, el volumen de población directa o indirectamente afectado, así como el grado de afectación del tejido social y comunitario y sus repercusiones en contextos como el cultural y familiar, demanda para su comprensión una postura que trascienda la atención clínica; exige el empleo de herramientas de acompañamiento en la que se privilegie lo colectivo, sin desconocer lo individual, una mirada referida más al contexto, en donde se pueda resignificar la experiencia y promueva la construcción de historias alternativas con menos dolor, que rescate las fortalezas de las familias y grupos comunitarios, de alguna manera potenciar la capacidad de resiliencia<sup>3</sup>.

Por otra parte, la ciudad de Medellín ha sido uno de los territorios del país más afectado por el conflicto armado y otras formas diferentes de violencia social. Los niños, las niñas y los jóvenes, han sido en múltiples ocasiones el blanco de la guerra por territorio, no solo en el sentido de sufrir las consecuencias contra su integridad física y su salud emocional, sino porque además se convierten en el insumo fundamental para mantenerla. Los padres de familia agobiados entre dos tensiones, por una parte la situación de violencia permanente y por otra la necesidad de conseguir el sustento diario, que cada vez se hace más difícil dados los índices de desempleo en la ciudad, se ven obligados a descuidar de manera sistemática sus responsabilidades como primeros formadores de sus hijos.

---

<sup>3</sup> La palabra resiliencia tiene su origen en el latín, en el término resilio que significa volver atrás, volver de un salto, resaltar, rebotar. Desde la física se refiere a la capacidad de un material de recobrar su forma original después de haber estado sometido a altas presiones.

Por analogía, en las ciencias humanas se comenzó a utilizar esta palabra para designar la facultad humana que permite a las personas, a pesar de atravesar situaciones adversas, lograr salir no solamente a salvo, sino aún transformados por la experiencia. Esas características, han sido denominadas pilares de la resiliencia, y se resalta entre ellas, la identidad cultural, en la cual, los sujetos jerarquizan los valores de su historia nacional, las tradiciones, sus valores antropológicos. Puerta de Klinkert, María P. (2004).

El diagnóstico realizado en la Institución Educativa Arzobispo Tulio Botero Salazar ubicado en la comuna 9 del Municipio de Medellín, Arias, (2003-2004), con el fin de identificar las necesidades que presentaban las familias en relación con la formación de los hijos, resaltó como necesidad prioritaria identificar el proceso de socialización de los niños, las niñas y los jóvenes, dada la fragilidad de las interacciones y de los vínculos entre padres e hijos, delegando en otros<sup>4</sup>, que no son exactamente cuidadores, la responsabilidad de ejercer autoridad y disciplina sobre los niños y los jóvenes.

Estos procesos de socialización pueden afectar el desempeño social de los niños, las niñas y los jóvenes y dificultar el proceso de inclusión escolar y comunitaria, observándose conductas desafiantes, de agresión, relaciones hostiles, desacato a la norma y desconocimiento de la autoridad, y convirtiéndolos en el mediano plazo en candidatos a la vinculación con la delincuencia y la violencia social.

Siguiendo los planteamientos de María Victoria Peralta E. (1996) los estudios acerca de la influencia del contexto sobre los diferentes sistemas en los que se realiza la crianza y en ella, los procesos de socialización de los niños y las niñas adquieren una singular importancia para detectar el lugar que éste (el contexto) tiene en el que-hacer humano, en las prácticas ideacionales y materiales de los procesos de socialización.

Este estudio busca fundamentalmente comprender los procesos de socialización desarrollados en familias provenientes de dos contextos, uno urbano que ha vivido situaciones de violencia y conflicto armado y otro rural ajeno de manera directa de este tipo de situaciones, a través de tres generaciones, analizando en sus descripciones verbales, la dimensión cognitiva, la dimensión afectiva, y la dimensión conductual como elementos fundamentales de las competencias sociales.

---

<sup>4</sup> Estos “otros” generalmente son líderes comunitarios, muchas veces líderes de nodos (Término que se explicará más adelante) y a los que se desplaza la autoridad sobre los niños y los jóvenes.

Aquellos estudios que se enmarcan en el campo del devenir histórico, especialmente desde la corriente de la “Nueva Historia” construida a partir de los sujetos corrientes o actores sociales y no desde la perspectiva del estado, Salazar, G. (1996) contribuyen significativamente en el conocimiento de las ideas y las concepciones que en diferentes momentos se han tenido sobre la familia, sus interacciones, sus prácticas y los procesos de socialización construidos en el ámbito familiar, dimensionando el mundo en que se desenvuelven los niños y las niñas y explica las posibilidades que se les han ofrecido para su desarrollo social.

En este sentido, ¿Podría hacerse un estudio sobre procesos de socialización en las familias sin reconocer los periodos de emergencia que se han tenido por diferentes motivos y que han afectado profundamente los primeros años de vida de los niños y las niñas? Las carencias afectivas, la alimentación, las situaciones riesgo que se han producido especialmente por situaciones de violencia y conflicto, ¿podrían desconocerse el marco histórico en el que se inserta la vida?

Esta dimensión histórica realizada a través de un estudio intergeneracional es importante porque permite contextualizar la socialización de los niños y las niñas en un todo mayor de la cual depende fuertemente, pero que a la vez le otorga a los niños y a las niñas protagonismo como sujeto histórico que no puede seguir desconociéndose; su sola sobrevivencia en situaciones difíciles de guerra o pobreza extrema, evidencia la importancia de su rol como actor social.

Para la psicología del desarrollo es importante este tipo de estudios ya que posibilita el reconocimiento del contexto como una categoría fundamental en el estudio del proceso de socialización del sujeto, las interacciones familiares y el desarrollo integral. Anne Anastasi (1980) expresa que lo que determina la dimensión psicológica de una persona es “el grupo cultural en el que se ha socializado, las actitudes tradicionales y puntos de vista que se le han impreso y el tipo de actitudes que se le han fomentado a desarrollar”. En este sentido Moghaddam (1993) hace especial referencia a la influencia que las prácticas de socialización tienen en la diferenciación social.

Para la psicología social es fundamental el estudio intergeneracional de los procesos de socialización que han utilizado las familias en diferentes momentos históricos, según Gissi J (1992), Newman, S.(1997), este tipo de investigaciones permite responder preguntas como ¿quiénes somos, qué somos, cómo somos?, con el fin de identificar elementos comunes como también singularidades en la construcción de identidad.

Finalmente, este trabajo cobra vital importancia a nivel personal toda vez que como profesional de la educación he estado en la búsqueda permanente de comprender qué es lo que sucede en el proceso de socialización de un sujeto cuando este proceso de socialización está enmarcado en un contexto específico que posibilita u obstaculiza su desarrollo, ¿qué tanto las interacciones familiares se ven afectadas por el contexto? ¿Hasta dónde el ámbito familiar es permeable y se deja empapar de los diferentes eventos sociales, políticos y culturales? Y en este mismo sentido, ¿los niños y las niñas que se han socializado en medio de condiciones adversas a su desarrollo, logran desarrollar competencias sociales iguales a las de los demás? ¿Cómo se relacionan las competencias sociales con el proceso de socialización que el ámbito familiar y comunitario les ofreció?

Las situaciones de violencia, generadas o no por el conflicto armado en el país y especialmente en la zona donde se realiza este estudio, se convierten en elementos fundamentales dentro de la investigación, como factores de riesgo que actúan sobre los procesos de socialización utilizados por los adultos significativos de una comunidad. Estos procesos de socialización facilitan u obstaculizan la formación de competencias sociales en niños, niñas y adolescentes.

Teniendo en cuenta las condiciones particulares del país, se podría suponer que la violencia social y política, y el conflicto armado, han venido transformando las familias, convirtiéndose en hogares donde la mujer es cabeza de familia, cuya responsabilidad recae fundamentalmente en la búsqueda de recursos económicos que posibiliten la sobrevivencia de sus miembros. Esta situación asociada a otros factores como la vinculación de los niños al mercado laboral informal, el maltrato y el abuso, han afectando seriamente el proceso de socialización de los hijos/as.

La situación descrita justifica la importancia que el proyecto tiene a nivel educativo, social y político en la medida que busca describir los procesos de socialización que se construyen en comunidades que se han visto afectadas directamente por el conflicto armado, la importancia de la comunidad, de la familia y muy específicamente a los niños y niñas que se están desarrollando en medio de este contexto.

Por otra parte, considero que es importante transformar los procesos socializadores y potenciar en ellos su capacidad para interactuar en una sociedad que cada vez es más exigente, pero que ofrece redes más frágiles, Bauman, (2005). Sería necesario apoyar la formación de vínculos seguros que propicien el desarrollo de competencias sociales en relación con una sociedad más justa, equitativa y libre, en la que el conflicto sea propiciador de nuevas formas de desarrollo humano y social.

Con base en lo anterior surgieron los siguientes interrogantes de interés para esta investigación: ¿Cuáles son los procesos de socialización que se han dado en tres generaciones de un mismo tronco familiar en un contexto urbano que ha sufrido situaciones de violencia y un contexto rural no violento? ¿Cuáles son las competencias sociales desarrolladas en niños, niñas y jóvenes en estos dos contextos? ¿Se presentan diferencias en los procesos socializadores en los dos contextos? ¿Existen diferencias en las competencias sociales desarrolladas por los niños, niñas y jóvenes en los dos contextos?

## MARCO TEÓRICO

### *2.1 Antecedentes*

Las investigaciones sobre el desarrollo social de los sujetos, en las décadas de 1940 y 1950 se centraron en la relación entre la madre y el hijo, debido a que suponían que las madres (y, en menor grado, los padres) eran los agentes que moldeaban la conducta y el carácter de los niños (Ambert, 1992). Sin embargo, los investigadores de la familia moderna han rechazado este modelo unidireccional simple a favor de un enfoque de “sistemas” más general (Minuchin, 1988) en el que la familia es más que la suma de los individuos que la integran, es un sistema complejo de relaciones que funciona como el conjunto invisible de demandas funcionales que organizan los modos en que interactúan los miembros de una familia", similar a la teoría de los sistemas ecológicos de Urie Bronfenbrenner (1993, 1995), quien postula que la conducta individual se puede explicar mejor al comprender el contexto ambiental en el que se presenta, en este sentido el ambiente humano es en extremo complejo pues se incluyen dimensiones físicas, estructuras sociales, económicas y políticas.

El enfoque de los sistemas reconoce que los padres influyen en sus hijos, pero también hace hincapié en que los niños influyen en el comportamiento y prácticas de crianza de sus padres, además afirma que las familias son sistemas sociales complejos, es decir, redes de relaciones recíprocas y alianzas que evolucionan en forma constante y son efectuadas en gran medida por la comunidad y por influencias culturales.

Para Jay Belsky (1981), la familia como sistema social, es similar al cuerpo humano, una estructura holística que consta de partes interrelacionadas, cada una de las cuales afecta a las otras y es afectada por ellas, y contribuye al funcionamiento conjunto. Maccoby (1990) define que la familia como agente primario en el proceso de socialización es considerada desde perspectivas diferentes, una variable central para el estudio del desarrollo personal de los sujetos, su identidad de género y las preferencias de roles. Como lo plantea Bronfenbrenner (1986) los individuos son parte de un sistema amplio que brinda posibilidades o limitaciones de desarrollo e influyen en su proceso de socialización. El tipo de normas que una familia establece, los recursos y las formas que utiliza para hacer cumplir dichas normas, junto con el grado de afectividad, comunicación y apoyo entre padres e hijos constituyen condiciones fundamentales para el crecimiento personal de los más jóvenes, para su interiorización de valores y las decisiones que tomen ante conflictos sociales. (Sámper, 1999; Pérez Delgado y Mestre, 1999).

En esta misma línea estudios posteriores han corroborado la relación significativa entre la socialización familiar, el desarrollo moral de los hijos y la interiorización de valores Boyes y Allen, (1993); Pérez-Delgado y Mestre, (1994). Así pues, se ha planteado que una relación directiva facilita el desarrollo moral, estimula los niveles de autonomía apropiados a la edad y la responsabilidad, introduce a los niños/as en las decisiones que les afectan y se crea una atmósfera moral que contribuye a la autonomía y al desarrollo del razonamiento moral de los más jóvenes (Hoffman, 1994).

## ***2.2 Fuentes Iniciales de la Construcción:***

Las reflexiones siguientes se derivan no sólo de la lectura de autores e investigadores sino también de los contextos; de mi práctica como docente, desde mi formación como maestra y la experiencia recogida de diferentes contextos educativos.



No puede definirse el contexto sin tener en cuenta los elementos que lo conforman y las relaciones que establecen en él y con él, al respecto Rogoff, “el contexto es esa relación entre las cosas que hacen que el todo, tenga sentido” el contexto es la disposición que tienen las cosas donde cada una tiene su lugar, pueden haber relaciones significativas entre las cosas, entre las personas, y éstas además pueden ser significativas, sin embargo las situaciones no son simplemente objetos, en ellas no importan las cosas o las personas por separado, sino la idea de que estén unificados.

“La teoría ecológica del desarrollo humano comprende el estudio científico de la progresiva acomodación mutua entre un ser humano activo, en desarrollo, y las propiedades cambiantes de los entornos inmediatos en los que vive la persona en desarrollo, en cuanto este proceso se ve afectado por las relaciones que se establecen entre estos entornos, y por los contextos más grandes en los que están incluidos los entornos”. (Brenfrenbrenner, 1987)

La persona es una entidad creciente y dinámica, que se adentra progresivamente en el medio en el que vive y lo re-estructura, en este sentido la interacción de la persona con el ambiente es recíproca. El ambiente no es sólo el entorno inmediato, incluye las interconexiones entre entornos e influencias externas de entornos más amplios.

Para este estudio en particular, definir un **contexto violento** hace referencia a la condición de violencia inherente al contexto, dada como resultado de las interacciones que se establecen en él. La violencia para Phineiro (2006), es todo acto que dañe o atente contra la integridad de los sujetos o de los objetos del contexto. La violencia en la comuna 8 no es unívoca, pero para los sujetos que la viven y la padecen, si es eterna; aunque esas interacciones violentas sí se transforman en el tiempo, con los cambios de las interacciones que establecen los sujetos entre ellos y en el contexto social.

Para Camacho y Guzman, "El contexto violento puede explicarse como un conjunto específico de condiciones y situaciones culturales, económicas y políticas en los cuales se hace socialmente posible y racionalmente comprensible la presentación y el desarrollo de un fenómeno violento". (1990)

En este orden de ideas, lo que pretendo sustentar, es la necesidad urgente de revisar los escenarios<sup>5</sup> la familia, la escuela, el ambiente social donde los sujetos en formación, es decir, los niños, las niñas y los jóvenes se construyen como sujetos.

Reiteraré siguiendo a Freinet, (1979) que

“soy constructora, como todo el mundo: como el niño que construye una presa o levanta una cabaña, como el albañil que silva sobre al andamio, como el alfarero que crea formas y el mecánico que da vida a su mecánica... como constructora declaro que las paredes no están revestidas, las ventanas todavía no están cerradas y los tabiques de los pisos apenas empezados”.

Por esto, el marco teórico de este trabajo será el telón de fondo sobre el cual se estructuran los textos y los contextos como la preparación a una obra teatral, para la cual se disponen unos escenarios, unos actores, unas escenas, donde los actos, las acciones y las posiciones, de acuerdo con Harré R. (2003) tienen un sentido implícito que se hace necesario explicitar a través de la reflexión, encontrando en ellas nuevos sentidos y significados que permitan comprender el tejido de relaciones que se han establecido en ellas.

---

<sup>5</sup> Estos escenarios son la familia, la escuela y la sociedad; sin embargo y para no ser ambiciosa deseo fundamentalmente centrarme en el escenario familiar, porque es el primero al que llega el sujeto al nacer, y en el que supuestamente debe pasar sus primeros años, base fundamental de su desarrollo y construcción como persona y puente mediador con el espacio social y cultural.

Estudios realizados por Diana Baumrind (1967, 1971), Eleonor Maccoby (1980, 1983) y Eckenrode y Laird, (1993) orientados a demostrar la relación directa que existe entre los procesos disciplinarios que utilizan los padres y las madres en el proceso de formación de sus hijos y las conductas pro sociales de éstos en los diferentes ambientes familiares, escolares y sociales, fueron el principio motivador de esta investigación.

Sin embargo, al profundizar en el estudio de los procesos de socialización y como estos son afectados por las condiciones del contexto cultural, político y económico en el que se encuentra la familia, Berríos P. (2000), se hizo necesario buscar el apoyo teórico de dos disciplinas fundamentales: la psicología y la sociología. Por lo tanto, quiero plantear las luces teóricas que sobre este escenario han iluminado el proceso de reflexión.

### ***2.2.1 Los aportes de la psicología y la sociología.***

Tanto la psicología como la sociología, disciplinas de las ciencias sociales, han sido fundamentales para construir el tejido conceptual sobre familia, desarrollo social, procesos socializadores y competencias sociales, toda vez que estos conceptos se constituyen en categorías de análisis en este estudio y por lo tanto las posiciones teóricas que se presentan a continuación se asumen como definición de las mismas.

**2.2.1.1 Concepto de Familia.** En relación con el concepto de familia, Garbarino (1990), plantea que “es un sistema social inmerso en el entorno social más amplio del vecindario y la comunidad”. La familia se considera como un conjunto de individuos en interacción, involucrados en un proceso continuo de autodefinición e interpretación de la realidad que los rodea.

En este proceso de influencias bidireccionales y ajuste mutuo se destaca la función que desempeñan los sistemas extrafamiliares, como transmisores de los patrones de crianza<sup>6</sup> o de cuidado de los niños culturalmente aceptables, y el control de la práctica actual de esos patrones, mediante una retroalimentación correctiva, manteniendo así estas prácticas en niveles aceptables por la comunidad.

En este sentido, la familia realiza una multiplicidad de funciones: sirve de medio para la expresión de cariño; proporciona afecto y compañía a sus miembros, y se convierte en fuente de seguridad. Una de las funciones primordiales de la familia consiste, en enseñar al niño/a las normas y los modos de vida del sector particular de sociedad donde ha nacido, lo que se ha denominado proceso de socialización, Berger y Luckman. (2004)

La perspectiva de los sistemas sociales también destaca que las familias están incrustadas dentro de contextos culturales y subculturales más grandes y que el nicho ecológico que ocupa una familia (por ejemplo, la religión de la familia, su posición socioeconómica y los valores que prevalecen dentro de una subcultura, una comunidad e incluso un vecindario) pueden afectar las interacciones de la familia y el desarrollo de los niños que la integran. (Bronfenbrenner, 1993, 1995).

Maccoby (1990) describe que la familia es el agente de socialización primario ya que constituye la primera fuente de información para el niño acerca de su propia valía, de las normas y roles, y de las expectativas que desde muy pronto se proyectan en él. El proceso de socialización es fundamental para el estudio del desarrollo personal de los sujetos, su identidad de género y las preferencias de roles.

---

<sup>6</sup> Para este trabajo en particular el concepto de patrones de crianza (trabajado fundamentalmente desde el funcional estructuralismo de la sociología Parsoniana), es sustituido por el concepto trabajado por Bourdieu, como sistemas de crianza que integran los componentes ideacionales y materiales de la cultura, que no son estables y que pueden transformarse de acuerdo con los contextos.

Los estudios realizados sobre estructura familiar (tipos de familias, estilos disciplinarios utilizados por los padres), en familias de diferentes estratos sociales Watson y Lindaren, (1991) permiten comprender por qué en la medida en que las familias están menos estructuradas transmiten indecisión e inseguridad en los más jóvenes que no tienen un marco de referencia estable, ni una previsión de las consecuencias de su conducta.

La familia realiza una multiplicidad de funciones: sirve de medio para la expresión de cariño; proporciona afecto y compañía a sus miembros, y se convierte en fuente de seguridad. Una de las funciones primordiales de la familia consiste, en casi todas las partes del mundo, en enseñar al niño las normas y los modos de vida del sector particular de sociedad donde ha nacido, lo que se ha denominado procesos de crianza. Este proceso se conoce como incorporación a un medio cultural o socialización, y consiste en enseñar al niño a aprender y adoptar las maneras de su medio cultural o su sociedad particular.

La familia no es la única institución creada para educar al niño; sin embargo, parece ser el camino más común de transmitir a los niños/as las tradiciones y convenciones que habrán de aprender para vivir y trabajar apropiadamente como adultos. El aprendizaje de estas normas es de tal modo, que a menudo se convierten en propias del niño en forma relativamente independiente de la presencia o ausencia de vigilancia, lo que se designa como “socialización”. Sin embargo, tener en cuenta las condiciones del contexto en el cual ocurre este proceso de socialización permite tener conciencia además, de las características de las relaciones que se establecen en la familia y cómo estas, pueden generar factores que favorezcan condiciones de resiliencia. Froma Walsh (1998) “propone una concepción sistémica de la resiliencia, enmarcada en un contexto ecológico y evolutivo, y presenta el concepto de resiliencia familiar atendiendo a los procesos interactivos que fortalecen con el transcurso del tiempo tanto al individuo como a la familia.

La resiliencia relacional puede seguir muchos caminos, variando a fin de amoldarse a las diversas formas, recursos y limitaciones de las familias, los grupos y a los desafíos psicosociales que se les plantean”. En este sentido se puede señalar: reconocer los problemas y limitaciones que hay que enfrentar; comunicar abierta y claramente acerca de ellos; registrar los recursos personales y colectivos existentes y organizar y reorganizar las estrategias y metodologías tantas veces como sea necesario, revisando y evaluando los logros y las pérdidas.

Para esto es necesario que, en las relaciones entre los componentes del grupo familiar, se produzcan las siguientes prácticas: actitudes demostrativas de apoyos emocionales (relaciones de confirmación y confianza en la competencia de los protagonistas); conversaciones en las que se compartan lógicas (por ejemplo, acuerdos sobre premios y castigos) y conversaciones donde se construyan significados compartidos acerca de la vida, o de acontecimientos perjudiciales, con coherencia narrativa y con un sentido dignificador para sus protagonistas.

En síntesis, los elementos básicos de la *resiliencia familiar* serían: *cohesión*, que no descarte la *flexibilidad*; *comunicación franca* entre los miembros de la familia; *reafirmación* de un sistema de creencias comunes, y *resolución de problemas* a partir de las anteriores premisas.

Es importante además tener en cuenta cómo se establecen las relaciones de acuerdo con su estructura y el número de sus miembros, lo que determina el tipo de familia. Para esta investigación se han adoptado los siguientes tipos de familia, teniendo en cuenta las relaciones de parentesco conyugal o parental-filial (bien sea del padre y/o la madre con los hijos). Por tanto, en principio habría que distinguir dos tipos de hogares familiares: aquellos en los que está presente uno de estos dos lazos de parentesco entre dos cualesquiera de las personas que conviven en el hogar y aquellos en los que no está presente ni la relación conyugal ni la materno o paterno-filial. Sin embargo, el asunto se complica por el hecho de que puede existir más de una relación conyugal o uno de los miembros puede tener en el mismo hogar a su hijo o hija y a sus padres.

Después de esta serie de consideraciones sobre la clasificación de las unidades de convivencia, de los hogares y de los núcleos familiares, se propone la siguiente tipología que permite clasificar los diferentes tipos de unidad de convivencia en la que se hallan insertos. Para hacer la tipificación familiar es importante tener en cuenta la estructura de hogar- familia propuesta por la Palacio, M. C. {Palacio, 2010, Marco Conceptual sobre familia. Una provocación para la reflexión.}, que toma como referencia la composición de los miembros del hogar, (padres, madres, hijos, parientes y no parientes que conviven con el grupo familiar)

Las categorías comúnmente establecidas en esta tipología de hogares son:

Familias nucleares: con núcleo conyugal completo e hijos.

Las familias monoparentales: Sin núcleo conyugal, y suelen subdividirse monoparentales con cabeza de hogar hombre, monoparentales con cabeza de hogar mujer.

Familias extensas: pueden presentar un núcleo conyugal completo o incompleto más otros parientes del jefe de hogar. No hay presencia de miembros no parientes del jefe de hogar.

Familias reconstituidas: tienen un núcleo conyugal completo que se conforma después de una separación anterior, uno de los conyugues o los dos pueden traer hijos de la anterior familia y se incluyen en ella los nuevos hijos de la pareja.

En términos generales, en América Latina se ha observado (Arriagada, Ariza, y otros, 2003) que por el descenso sostenido de la fecundidad, el avance de la transición demográfica conlleva el incremento de familias monoparentales y reconstituidas y la reducción de las familias nucleares y extensas, estas son sumamente importantes para esta investigación, ya sea por la evolución en su peso estadístico como por su probable vínculo con situaciones de pobreza, conflicto armado y violencia social.

**2.2.1.2 Concepto de Desarrollo.** La categoría desarrollo abordada desde la psicología es también una categoría compleja que se hace necesario precisar en relación con la ruta teórica que se ha venido construyendo. Por lo tanto, me centraré en los principios del modelo dialéctico, definido también como modelo contextual –dialéctico, que tiene su origen en las concepciones marxistas y en las teorías psicológicas basadas en ellas como las de Vygotski, la psicología soviética y la de Wallon.

Según este modelo, el desarrollo es un diálogo entre el sujeto y su ambiente que se condicionan mutuamente. El individuo se percibe como un todo organizado pero en continuo cambio, lo normal es el desequilibrio. El cambio evolutivo es resultado de la interacción dialéctica de todos los factores implicados en el desarrollo (biológicos, históricos, económicos, sociales...) El desarrollo es un proceso multidimensional y multidireccional que tiene lugar a lo largo del ciclo vital. Los motores del desarrollo son: la interacción con el entorno y la superación de los conflictos.



Este modelo enfatiza en los procesos de cambio tanto cualitativo como cuantitativo, destacando la importancia de la interrelación entre el organismo y el medio. El conocimiento tiene un origen social y el sujeto lo adquiere en su interacción social. Estos planteamientos se presentan en las concepciones de los teóricos del ciclo vital, Baltes, Reese, Nesselroade, Riegel, (1999.)

Dentro de esta corriente se resalta el modelo ecológico del desarrollo planteado por Bronfenbrenner (1979), que se apoya fundamentalmente en los contextos naturales de ocurrencia, el ambiente es multidimensional y puede ser diferenciado no solo por niveles organizados jerárquicamente, sino en subdivisiones dentro del mismo nivel de jerarquía, las influencias contextuales son, por otra parte, bidireccionales y recíprocas. La metodología de investigación planteada por Bronfenbrenner, ha enfatizado en ir más allá de la observación directa e inmediata (de conductas de individuos y escenarios) examinando y comprobando el efecto comportamental de la interacción de varios entornos multipersonales.

Tanto desde el punto de vista de la teoría del ciclo vital, Baltes, (1987); Lerner, (1989) como desde el punto de vista ecológico de Bronfenbrenner, (1979); el desarrollo individual se ve como producto de la interacción dinámica de variables biológicas, psicológicas y socio culturales, todas ellas cambiantes en función de los sucesos históricos, enfatizando que cada persona está inmersa en contextos múltiples de los que el más próximo es el familiar. A partir del modelo ecológico del desarrollo humano, el individuo está incluido en una comunidad interconectada organizada en redes de carácter social y cultural.

En este sentido, la familia es un contexto dinámico, donde el niño se transforma y resulta transformado; igualmente, las relaciones niño/familia estarían conectadas recíprocamente con otras formas de vivir, por ejemplo la escuela y el grupo de pares. La familia, y en ella el tejido de relaciones y de vínculos, es fundamental para favorecer el desarrollo social del niño, afirma Bárbara Rogoff (1993) que el desarrollo del sujeto y su desarrollo social están enraizados, de modo semejante a como lo están el bosque y los árboles.

**2.1.2.3 El desarrollo social y la socialización.** El ser humano al nacer se encuentra en una situación de total indefensión y su supervivencia depende de la ayuda que le preste el grupo social donde vive, sin embargo presenta una gran capacidad de aprendizaje, ya que el sistema perceptivo está relativamente organizado, y se siente atraído por los estímulos de origen social. Estos tres hechos hacen que el niño esté en condiciones óptimas para iniciar el proceso de socialización o asimilación de los valores, normas y formas de actuar que el grupo social donde nace intentará transmitirle.

El niño, indefenso, bien dotado para el aprendizaje y preorientado socialmente, tiene además una serie de necesidades básicas que no puede resolver o satisfacer sin ayuda social.

Estas necesidades son originales, intrínsecas a su propia naturaleza, pre programado y, por consiguiente, irrenunciable. Entre estas necesidades están:

- Protección de los peligros reales e imaginarios contra la vida y la salud.
- Cuidados básicos como la alimentación, limpieza, temperatura adecuada, entre otras
- Posibilidad de establecer vínculos afectivos estrechos con algunos adultos.
- Exploración del entorno físico y social.
- Actividad lúdica con objetos y personas.

Estas necesidades originales hacen que el niño esté “motivado”, biológica y socialmente, por incorporarse al grupo social. Por todo ello, se puede decir que el niño/a, cuando nace, es ya miembro de un grupo social, dado que sus necesidades básicas le ligan irrenunciablemente a los demás y que están preprogramadas para ser satisfechas en sociedad.

El grupo social donde nace el niño/a, necesita también de la incorporación de éste para mantenerse y sobrevivir y, por ello, además de satisfacer sus necesidades, le transmite la cultura acumulada a lo largo de todo el curso del desarrollo de la especie. Esta transmisión cultural implica valores, normas, costumbres, asignación de roles, enseñanza del lenguaje, destrezas y contenidos de tipo cognoscitivo, así como todo aquello que cada grupo social ha ido acumulando a lo largo de la historia, y se lleva a cabo a través de determinados agentes socializadores, que son los encargados de satisfacer las necesidades del niño e incorporarlo al grupo social.

Entre estos agentes sociales están determinadas personas (la madre, el padre, los hermanos, otros familiares, los compañeros y amigos, los maestros y otros adultos), algunas instituciones (familia y escuela), los medios de comunicación social (televisión, especialmente) y otros instrumentos. Todos ellos tienen una importancia decisiva en el proceso de socialización del niño.

La forma en que actúan estos agentes sociales depende de numerosos factores contextuales, como la clase social, el país, la ciudad, la zona geográfica, en que el niño nace y vive, y de determinados factores personales como el sexo, las aptitudes físicas y psicológicas.

Por tanto, el proceso de socialización es una interacción entre el niño y su entorno. Esta interacción y su resultado, dependen de las características del propio niño y de la forma de actuar de los agentes sociales.

La socialización es, por consiguiente, un proceso interactivo, necesario al niño/a y al grupo social donde nace, a través del cual el niño/a satisface sus necesidades y asimila la cultura, a la vez que, recíprocamente, la sociedad se perpetúa y desarrolla. Desde el punto de vista del niño/a, la socialización supone la adquisición de los valores, normas, costumbres, roles, conocimientos y conductas que la sociedad le transmite y le exige.

Estas adquisiciones son muy amplias y diversas, tanto como la propia cultura, y por consiguiente, sería prácticamente imposible citar y estudiar cada una de ellas, por lo tanto se opta, por tomar el punto de vista de los procesos que implican y detallar ciertas adquisiciones sociales de cada uno de ellos.

En este sentido los procesos de socialización son, fundamentalmente tres:

- Procesos de socialización que implican procesos cognitivos y que permiten la adquisición de conocimientos.
- Procesos afectivos de socialización: formación de vínculos.
- Procesos conductuales de socialización: conformación social de la conducta socialmente aceptable.

Los tres están íntimamente relacionados entre sí y están estrechamente ligados al desarrollo de competencias sociales. En realidad, no existen de forma separada, pero tiene sentido diferenciarlos porque dependiendo del tipo de actividad al que se refiera serán predominantes unos u otros. En todo caso, es importante señalar que esta distinción es sólo didáctica, sirviéndonos para agrupar y dar sentido a las distintas adquisiciones sociales que hace el niño/a.

Los vínculos afectivos que el niño/a establece con los padres, hermanos, amigos son una de las bases más sólidas de su desarrollo social. Estos vínculos, una vez establecidos, unen al niño/a con los demás, su mantenimiento se convierte en uno de los factores principales del desarrollo de competencias sociales. La empatía (experiencia vicaria del estado emocional del otro), el apego (vínculo afectivo con las personas que le cuidan) y la amistad, no sólo son en sí mismos una forma de unión al grupo, sino que mediatizan todo el desarrollo social.

Los procesos cognitivos de socialización son muy variados: conocimiento de los valores, normas, costumbres, personas, instituciones y símbolos sociales, así como el aprendizaje del lenguaje y la adquisición de conocimientos transmitidos a través del sistema escolar y demás fuentes de información. Todo ello hace que un niño/a conozca cómo es su sociedad, se comunique con sus miembros y pueda comportarse conforme a lo que los demás esperan que haga. De hecho, el proceso de socialización es, en gran medida, una transmisión de los conocimientos que la especie o el grupo social particular ha acumulado a través de los años.

La socialización implica también la adquisición de conductas consideradas socialmente deseables, así como el evitar aquellas que son juzgadas como antisociales. Para ello, no basta con que el niño conozca lo que es adecuado o no, sino que es necesario que adquiera un determinado control de la conducta y se sienta motivado a actuar de forma adecuada.

Las motivaciones que favorecen la conducta social pueden basarse en la moral (lo cual supone interiorización de normas), el razonamiento sobre la utilidad social de determinados comportamientos, el miedo al castigo, o el miedo a perder el amor o los favores que recibe de los demás.

Este proceso se inicia con el nacimiento y, aunque sujeto a cambios, permanece a lo largo de todo el ciclo vital. Como lo señalan Berger y Luckman (1999), en esa urdimbre de vínculos, afectos e interacciones el sujeto fortalece su capacidad para establecer relaciones con los otros significativos y los otros generalizados, establece principios para esas relaciones y se adapta a las condiciones sociales que le presenta el contexto, es decir se hace competente socialmente. Este tipo de competencias se refieren a la capacidad de un sujeto para saber insertarse en una sociedad particular, centrándose en tres campos principales: el ser, el conocer y el hacer, competencias que se construyen dentro del marco del proceso de socialización mediante el cual el sujeto se constituye como tal en un contexto social.

**2.1.2.4 Las competencias sociales.** En el escenario de la psicología cognitiva existen tres tendencias teóricas que explican el desarrollo de competencias:

1. Para la Teoría de la modificabilidad estructural cognitiva, las competencias se forman a través de estructuras cognitivas que pueden modificarse por influencia de experiencias de aprendizaje. Para la competencia cognitiva se requiere que la persona posea potencial.

2. La Teoría de inteligencias múltiples planteada por Gardner plantea que en vez de un tipo de inteligencia existen ocho (8). Para él la inteligencia es la capacidad para resolver problemas o crear productos que sean valiosos en uno o más ambientes culturales.

3. Desde la Teoría de la Enseñanza para la comprensión, las competencias son procesos dados por representación de la realidad y actuaciones basadas en estrategias, lo cual se apoya en el concepto de desempeño comprensivo (Perkins. 2002). La comprensión es la “capacidad de desempeño flexible” con énfasis en la flexibilidad. De acuerdo con esto, aprender para la comprensión es como aprender un desempeño flexible. La comprensión trasciende la capacidad de saber hacer y de saber; así, las competencias desde esta teoría se definen como la capacidad de pensar y actuar con flexibilidad a partir de lo que sabe. Por contraste, cuando un estudiante no puede ir más allá de la memorización y el pensamiento y la acción rutinarios, esto indica falta de comprensión.

Para esta teoría, las competencias integran: procesos (que son estructuras mentales que permiten el procesamiento de información), herramientas, (son los contenidos con los cuales trabajan los procesos y que se traducen en nociones, conceptos, categorías), y estrategias (o planes de acción que se ejecutan para optimizar los procesos a través de actividades y solución de problemas). En otras palabras, poseer una competencia significa que el sujeto sabe que hay que hacer para conocer, cómo hay que hacerlo y realiza monitoreo o control de lo que sabe y lo que quiere conocer.

Esta categoría de competencias sociales se constituye en la finalidad de este trabajo, pues se convierte en el problema central de intervención en dicha comunidad, que sin negar que los niños, las niñas y los jóvenes han desarrollado unas competencias en una lógica que se circunscribe a las características del contexto familiar y social, por lo menos eso es lo que alcanzo a intuir, estas competencias desarrolladas riñen con aquellas competencias sociales idealizadas desde el discurso político y social desde donde se piensa la organización de la sociedad actual y entran en conflicto con ellas generando las violencias y las agresiones más intolerables para cualquier ser humano.

**2.2.3 La Psicología Social Discursiva como luz epistemológica.** La primera de esas luces, enmarca este estudio desde la psicología social, reconociendo que el comportamiento humano no puede comprenderse ni apreciarse como fenómeno aislado del contexto en el que ocurre; reconociendo que la situación o contexto en el que el individuo actúa tiene una importancia crítica.

Comprender este supuesto es fundamental para los investigadores sobre conflicto y violencia familiar si se tiene en cuenta que el estudio de las familias que han estado expuestas a hechos de violencia requiere reconocer no sólo a los sujetos atravesados por diversos sentimientos, sino también la red de interacciones familiares e identificar el grado de afectación del tejido social y comunitario, sus repercusiones en el contexto social y cultural, y su influencia en la familia.

Sin embargo hablar de psicología social es encontrarse frente a un abrecalles, con un intrincado tejido de caminos, por lo tanto quiero aclarar la ruta epistemológica que caminé para llegar a esta propuesta.

Partiendo de la premisa de que la psicología social se ocupa de estudiar la manera como el hombre construye y es construido por su sociedad, esta concepción posmoderna de la psicología social da como origen a la corriente constructorista que toma de la Psicología Social crítica, Gergen, (1996) la reivindicación del carácter político y comprometido del quehacer científico, del interaccionismo simbólico, Blumer, H (1982) la concepción de realidad social como construcción y de la hermenéutica y la etnometodología, la consideración del lenguaje para la construcción de la realidad.

En esta línea surge la psicología social discursiva, de la que Rom Harré (2003) señala: “Su tema general es simplemente definido como el estudio de los acontecimientos típicos de las interacciones entre las personas, tales como la amistad, el liderazgo, la agresión, la influencia de otras personas y las opiniones y creencias sobre los individuos enmarcados en contextos específicos”.



Harré (2003) hace una descripción clara de los métodos más utilizados en investigación en las ciencias sociales, partiendo de los modelos heurísticos y explicativos, para terminar profundizando en el análisis del discurso, haciendo un énfasis especial en la utilización del lenguaje como herramienta mediadora en la comprensión de las interacciones humanas y su influencia en la construcción de los sujetos y de su realidad. Presume que la Psicología Social Discursiva adopta la posición del nuevo paradigma de investigación, y define su quehacer como el descubrimiento de los propósitos y normas a pequeña escala de las acciones colectivas, denotando la naturaleza de los episodios de interacción; percibiendo los episodios como procesos de pensamiento de las personas.

En este sentido Harré hace una reflexión acerca del discurso como acción social y las pronunciaciones representativas como actores del discurso. Afirma que la noción del discurso tiene su origen en los intercambios lingüísticos- no lingüísticos y la narración.

Para analizar estos intercambios, utiliza diferentes estrategias como las narraciones, las anécdotas, los episodios, los dramas, las ceremonias, los rituales, entre otros, en los que el elemento de análisis es el acto discursivo haciendo una distinción clara entre las acciones (la conducta intencional individual) y los actos (el significado social juntamente construido de acciones) distinguiendo entre las acciones del discurso y lo que ese discurso actúa en un contexto, en relación con su carácter pragmático.

En relación con este estudio en particular, se tendrán en cuenta estrategias como el análisis de narraciones. La Narrativa es un modelo que parte de la microestructura de Episodios Sociales. Tanto las anécdotas, como las narraciones se apoyan en los estudios de la estructura literaria.

Este enfoque permitiría profundizar sobre las situaciones particulares del contexto que han influido en las interacciones familiares y comunitarias. Las secuencias de acciones y actos y sus significados analizadas desde los sujetos en particular, pero también en relación con los otros sujetos, de tal manera que permita caracterizar las condiciones específicas que determinan las redes de relaciones e interacciones entre sujetos en la vida familiar y comunitaria, cómo se han ido constituyendo y consolidando y que tanto de los elementos del contexto han influido en ellas y en otro sentido que tanto de esas interacciones ha influido en las condiciones del contexto.

## **OBJETIVOS DE INVESTIGACIÓN**

### ***3.1 Objetivos Generales***

Conocer y comprender los procesos de socialización de padres, madres y/o adultos significativos en tres generaciones y su relación con el desarrollo de competencias sociales en sus hijos, en familias provenientes de dos contextos cercanos a la ciudad de Medellín, uno urbano que ha vivido situaciones de violencia y conflicto armado, y otro rural con poca incidencia de violencia.

### ***3.2 Objetivos Específicos***

Conocer y describir los procesos de socialización que se dan en las familias que habitan dos contextos uno urbano que ha vivido situaciones de violencia y conflicto armado y otro rural ajeno de manera directa a este tipo de situaciones, a través del estudio de doce familias de padres e hijos en cada contexto.

Indagar las diferencias y semejanzas en los procesos de socialización en cada uno de los dos contextos descritos antes.

Describir y tipificar las competencias sociales de los niños y niñas de la tercera generación que habitan dos contextos uno urbano que ha vivido situaciones de violencia y conflicto armado y otro rural ajeno de manera directa a este tipo de situaciones.

Indagar las diferencias y semejanzas en las competencias sociales que desarrollaron los niños y las niñas que habitan los dos contextos anteriores.

Describir y tipificar a través de un estudio de caso, los procesos de socialización en un tronco familiar ubicado en cada uno de los dos contextos - uno urbano que ha vivido situaciones de violencia y conflicto armado y otro rural ajeno de manera directa a este tipo de situaciones-, analizando en sus descripciones verbales, la dimensión cognitiva (contenidos de la socialización), la dimensión afectiva (vínculos e interacciones que se construyen) y la dimensión conductual (formación de la conducta socialmente aceptable), así como las competencias sociales en los niños y niñas de estas familias.

## METODOLOGÍA

### *4.1 Tipo de Investigación*

Tanto el carácter como la finalidad de este estudio demandaron la utilización de un diseño cualitativo de corte hermenéutico. La investigación cualitativa no constituye solamente una manera de aproximarse a las realidades sociales para indagar sobre ellas ya que se inscriben también en un esfuerzo de naturaleza metodológica y teórica. Es así como el interés investigativo es la descripción, tipificación y comprensión de los procesos de socialización, así como la diferenciación de acuerdo con el contexto y la descripción de los factores de éste que subyacen a los procesos de socialización, lo que demanda la utilización del estudio de caso de tipo instrumental múltiple o comparativo. Stake. (2004)

El objetivo básico del estudio de un caso es comprender el significado de una experiencia e implica el examen intenso y profundo de diversos aspectos de un mismo fenómeno es decir, “es un examen de un fenómeno específico, como un programa, un evento, una persona, un proceso, una institución o un grupo social” (Pérez Serrano, 1994:80). Así, mostrar por una parte, evidencias de los procesos de socialización de niñas y niños que se han desarrollado en contextos diferentes y por otra, develar la importancia del contexto que subyace a los procesos de socialización y al desarrollo de competencias sociales, es una manera de dar respuesta al carácter interpretativo de esta investigación y está determinada por su finalidad comprensiva.

Bajo esta estrategia pueden ser estudiados múltiples fenómenos como creencias, prácticas, ritos, interacciones, actitudes entre muchos otros.

En conclusión, un caso es un aspecto social localizado en un espacio y un tiempo específico y que es objeto de interés de un estudio, que para esta investigación está definido como el proceso de socialización y el desarrollo de competencias sociales de niños y niñas en dos contextos diferentes, uno urbano con situaciones de violencia y otro rural no violento.

#### **4.2 Los sujetos**

No se pretendió con este estudio la generalización de resultados más allá de lo ofrecido por los dos casos estudiados, ya que su principal objetivo es la comprensión de los casos en sí mismos (Stake, 1998) y a través de ellos proporcionar mayor conocimiento sobre los procesos de socialización y las competencias sociales de niños y niñas.

En relación con los sujetos se estudiaron los procesos de socialización en 22 familias, 12 en el contexto 1 y 10 en el contexto 2, las competencias sociales a 22 niños y niñas, y se realizó un estudio en profundidad de 1 tronco familiar (tres generaciones) en cada contexto para describir y comprender como se ha dado el proceso de socialización.

Tabla 1. Distribución de la Población

Procedencia	Familias	Tronco Familiar	Niños	Niñas
Contexto urbano con antecedentes de violencia frecuente	12	1 Tronco familiar conformado por: Primera generación: Abuelos Segunda Generación: Padres Tercera Generación: Niños y Niñas	6	6
Contexto rural sin antecedentes de violencia aguda	10	1 Tronco familiar conformado por: Primera generación: Abuelos Segunda Generación: Padres Tercera Generación: Niños y Niñas	7	3
Total	22	2	12	9

La tabla muestra la distribución de la población, la cual se seleccionó de acuerdo con los siguientes criterios:

Igual número de familias en cada contexto

Las familias viven en el sector desde hace 2 décadas

Un grupo familiar con miembros de tres generaciones en cada contexto

Los sujetos elegidos para definir el perfil de competencias, fueron participantes provienen de las 12 familias entrevistadas en el contexto 1 (comunidad que ha vivido situaciones de violencia y conflicto) y 10 familias del contexto 2 (No violento), En el contexto 1, 6 niños y 6 niñas y del contexto 2, 7 niños y 3 niñas. El mayor número de niños que de niñas se debió al requisito de compromiso de las familias participantes de autorizar a los niños y niñas para asistir a la actividad de convivencia, que permitió evaluar las competencias sociales; es más fácil para las familias autorizar la salida de los niños que el de las niñas, todavía pervive la creencia que a las niñas hay que cuidarlas más, que es inseguro entregar la protección de las niñas a otros agentes para cuidar su integridad.

Las edades de los niños y niñas participantes oscilan entre los 11 y los 15 años de edad, con un promedio de 13 años en los dos contextos.

Tabla 2: Distribución de los niños por edades

Edades	11	12	13	14	15
Contexto 1	1	2	4	3	2
Contexto 2	1	2	4	1	1

Los niños participantes, 22 en total, estaban escolarizados en su momento en la básica secundaria, es decir de 6 a 9 grado, en 6° grado 6 estudiantes, 3 de cada contexto, en 7° grado 5, 3 del contexto 1 y dos del contexto 2, del 8° grado 6, 3 en cada contexto y en 9° 4, dos en cada contexto. idem

Durante la entrevista a cada familia se indagó por la identificación de un adulto significativo en el proceso de desarrollo de cada niño o niña. Este concepto de adulto significativo es importante en el proceso de socialización, pues representa al adulto con el cual se construye un vínculo afectivo, fundamental, porque depende de él la receptividad del proceso. Los sujetos que están formándose en el espacio familiar, que están aprehendiendo la sociedad, lo hacen de aquellos con quienes han construido a través de ese vínculo, el principio de confianza básica {D.W. Winnicott, 1965 #10}, {Giddens, 1996 #11} {Palacio, 2006 #12}, necesaria para la seguridad ontológica en el sujeto, y esta, solo puede hacerse a través de la interacción con adultos significativos.

Por esta razón se pidió a cada familia por la identificación de ese adulto, significativo para los niños y niñas, encontrándose en el contexto 1, que para 6 familias la madre se constituye en el adulto significativo, en 4 familias se reconoció que ambos padres son significativos, y en 2 familias son significativos otros adultos de la familia, (abuela, tía, hermana). En el contexto 2, en 7 familias se reconoció que ambos padres son significativos, en 3 solo la madre. Es importante resaltar que en este contexto no aparecen otros adultos que asuman este rol significativo en el proceso de socialización, este dato es importante asociarlo, por una parte a que todas las familias tienen un núcleo conyugal completo y por otra parte a que la socialización no se le delega a nadie más que a los padres.

En la tabla siguiente se puede observar la procedencia de las familias entrevistadas en cada contexto, de acuerdo al barrio donde estaba ubicada la familia en este momento.

Tabla 3: Ubicación en el contexto de acuerdo con los barrios

CONTEXTO UNO		CONTEXTO DOS	
BARRIO O VEREDA	CANTIDAD DE FAMILIAS	BARRIO O VEREDA	CANTIDAD DE FAMILIAS
Ocho de marzo	2	Piedra Gorda	2
Las Parcelas	1	El Llano	1
Barrios de Jesús	2	Santa Elena	4
Santa Lucia	2	La Palma	1



La Sierra	5	Los Patiño	2
-----------	---	------------	---

### *Tipo de Vínculo*

En la tabla siguiente puede observarse la tendencia en los dos contextos hacia la unión libre o alternativamente al vínculo matrimonial de carácter religioso.

Tanto en las familias del contexto 1 como en el 2, se encontró que 5 de ellas tienen un vínculo religioso, y 5 mantienen un vínculo por unión libre; también se encontró en el contexto 1, que 2 familias son monoparentales con madre cabeza de familia, no se encontró en las familias entrevistadas del contexto 2, monoparentalidad. Se resalta que no se encuentre vínculo civil, o que se utilice paralelamente el vínculo religioso y el civil. Este dato es importante, dada la necesidad de legitimar los vínculos civilmente, para facilitar trámites judiciales en caso de posible ruptura del vínculo. (Ver tabla)

Tabla 4: Tipo de vínculo

CONTEXTO UNO		CONTEXTO DOS
VINCULO	CANTIDAD	CANTIDAD
Religioso	5	5
Civil	0	0
Unión Libre	7	5
1 y 2	0	0

Igualmente es importante resaltar que se encontró tanto en el contexto 1 como en el 2, las familias que tienen vínculos religiosos, lo han mantenido, por más de 10 años. Así mismo, se destaca en el contexto 1, que 8 familias han vivido por lo menos 1 separación en el tiempo que han mantenido el vínculo y que la causa principal de la separación sean los problemas afectivos y en algunos casos el maltrato intrafamiliar, y que las razones por las cuales la pareja decide reconciliarse o recuperar el vínculo, son los hijos, en algunos casos la condición económica y la dependencia económica de la mujer.

## ***LOS INSTRUMENTOS***

### ***4.3.1 Para las Familias (Padres, Madres o cuidadores)***

Se diseñó un instrumento de caracterización y tipificación de las familias, construido sobre el Instrumento utilizado en la investigación realizada para Bienestar familiar sobre: Creencias, conocimientos y prácticas de crianza de los adultos significativos con relación al desarrollo de la sexualidad y convivencia en niños y niñas de tres a seis años. García, Palacios. (2006). El Instrumento original fue adaptado y ampliado de acuerdo con las categorías de análisis de esta investigación. Para su validación se aplicó una muestra piloto a tres madres de familia, una vez corregido su versión final fue sometido a prueba de expertos<sup>7</sup>. El instrumento fue aprobado y validado para caracterizar y tipificar procesos de socialización en familias.

En el instrumento se indaga por los procesos socializadores en el ámbito familiar a nivel cognitivo (que dan a conocer a los hijos e hijas acerca de la sociedad en la que viven), los procesos afectivos (los roles parentales y la manera como expresan afecto, indagando por la sensibilidad paterna y la aceptación de los hijos/as), los procesos conductuales (control paterno, construcción y manejo de normas).

---

<sup>7</sup> Para la revisión de expertos se envió a un profesional de las Ciencias Sociales, investigador y metodólogo de la Facultad de Psicología de la Universidad de San Buenaventura.

Tabla 5: Matriz categorial

PROCESOS	DEFINICIÓN	CATEGORÍAS	DIMENSIONES	INDICADORES
COGNITIVOS	Permiten la adquisición de conocimientos acerca del grupo social en el cual se desarrollan los niños y las niñas, lo que les permite conocer su sociedad y comunicarse con sus miembros de tal manera que se llegue a una sana convivencia.	1. En lo referente a las personas	<p>. Reconocimiento de sí mismo y de los otros, identidad y roles.</p> <p>.Diferenciación entre conocidos y extraños.</p> <p>.Relaciones entre las personas: amistad, relaciones familiares,</p>	<p>. Se le llama por su nombre a los hijos/as</p> <p>. Se le permite a los hijos/as la participación en la toma de decisiones familiares</p> <p>. Se identifica con claridad los roles que padre, madre e hijo/as asumen en la familia</p> <p>. La familia enseña a los niños/as a reconocer y tratar discriminadamente a conocidos y extraños</p> <p>. Se le enseña a los niños/as a discriminar las relaciones y actuar en coherencia con cada situación.</p>

Permiten la adquisición de conocimientos acerca del grupo social en el cual se desarrollan los niños y las niñas, lo que les permite conocer su sociedad y comunicarse con sus miembros de tal manera que se llegue a una sana convivencia.	2. Conocimiento de la sociedad	<p>. Conceptos sociales: dinero, trabajo y educación</p> <p>. Conocimiento de las instituciones: familia, escuela, hospital, entidades gubernamentales</p> <p>. Conocimiento de los valores, normas</p>	<p>. La familia tiene un concepto claro del dinero y lo enseña de manera adecuada a los niños/as</p> <p>. La familia tiene un concepto claro del trabajo y lo enseña de manera adecuada a los niños/as</p> <p>. La familia tiene un concepto claro de la educación y lo enseña de manera adecuada a los niños/as</p> <p>. La familia tiene un concepto claro de las instituciones sociales y lo enseña de manera adecuada a los niños/as</p> <p>. La familia tiene conceptos claros frente a los valores y normas sociales y los enseña adecuadamente a los niños/as</p>
---	--------------------------------	---	--

PROCESOS	DEFINICIÓN	CATEGORÍAS	DIMENSIONES	INDICADORES
AFFECTIVOS	Construcción de vínculos que el sujeto establece con sus padres, amigos y que lo unen con los demás, favoreciendo el desarrollo de las competencias sociales	<p>. Apego</p> <p>. Empatía</p> <p>. Experiencia Vicaria del estado emocional del otro</p>	<p>Tipo de apego: madre -hijo/a. Padre-hijo/a</p> <p>. Capacidad para ponerse en el lugar del otro</p> <p>. Sensibilidad emocional</p>	<p>. Se identifica claramente el tipo de vínculo que se ha establecido entre padres e hijos</p> <p>. Se evidencia en la relación padres e hijos que la familia ha desarrollado relaciones de empatía</p> <p>. Se identifican las emociones vividas en familia y los padres acompañan y orientan a los hijos en esas vivencias</p>

PROCESOS	DEFINICIÓN	CATEGORÍAS	DIMENSIONES	INDICADORES
Conductuales	Construcción de comportamientos considerados socialmente aceptables, evitando aquellos juzgados como	. Control	<p>. Autocontrol</p> <p>. Actividades autocuidado de</p>	<p>. La familia ha formado a los niños/as en habilidades de autocontrol de sus emociones</p> <p>. La familia ha formado a los niños/as en habilidades de autocuidado</p>

	antisociales	Desarrollo de hábitos sociales  Comportamientos Prosociales	. Manejo de Normas  . Hábitos Sociales (para comer, vestirse)  . Comportamientos prosociales	. Los hijos/as respetan las normas de comportamiento social  . Se han desarrollado hábitos sociales de alimentación e higiene  Se han desarrollado comportamientos de colaboración, ayuda y solidaridad en niños/as
--	--------------	---	--	---

#### 4.3.2 Entrevista en Profundidad para el Tronco familiar (grupo familiar de tres generaciones)

Se realizó con cada grupo familiar una entrevista en profundidad cuya estructura tendrá en cuenta:

En la dinámica familiar con relación a los procesos de socialización, tanto en la familia de origen como en la familia de procreación indagando por:

Relación con sus padres

Procesos de Socialización: -Estilos de socialización: presencia del padre y madre, estilo parental: modelo autoritario, democrático, permisivo y no implicado. Concepción de los roles parentales (de padre, madre, hijo) Percepción de la capacidad de ejercer el rol, actividades que se realizan con y para el niño: de cuidado, recreativas, apoyo escolar y la disponibilidad de tiempo, relación entre el padre y la madre. Percepción sobre la experiencia de su propia vida familiar, condiciones materiales e ideaciones del contexto cultural.

Estilos de Interacción (Normas, castigos y maltratos)

Disponibilidad de tiempo de sus padres con el o ella

Percepción de su experiencia de vida en su familia de origen.

Historia de vida familiar frente a la procreación de los hijos

Condiciones de llegada (deseado o no)

Aceptación y valoración de la experiencia como padre y madre

Percepción de su experiencia de vida familiar actual.

Interacciones familiares y construcción de vínculos

Afectividad

Procesos cognitivos en la socialización

Relaciones Intrafamiliares

Interfamiliares: redes sociofamiliares, con vecinos, amigas y familia extensa

Extrafamiliares: redes de apoyo institucional redes sociales, participación en las redes.

El instrumento diseñado para la entrevista en profundidad fue aplicado a dos madres de familia como prueba piloto, se corrigió el documento original y sometido a juicio de expertos<sup>8</sup>.

---

<sup>8</sup> Se utilizó para evaluación de expertos la revisión del mismo profesional para la validación de los tres instrumentos: Entrevista estructurada, Entrevista en Profundidad y Guía para la evaluación de las competencias sociales.

### 4.3.3 Instrumentos para la evaluación de las competencias sociales. Para los niños y las niñas de 11 a 15 años.

Para la evaluación de las competencias sociales<sup>9</sup> de los niños/as entre 11 y 15 años de edad se diseñó un instrumento para la evaluación del desempeño social flexible en contexto. El instrumento plantea una guía de actividades a desarrollar durante la convivencia de 2 días. Esta guía de actividades integra, actividades básicas cotidianas (normas de higiene y autocuidado, cuidado del entorno, aseo y cuidado del espacio), preparación de alimentos (en este tipo de actividades se evalúa el trabajo en grupo, la capacidad de seguir instrucciones y aplicar procedimientos, responsabilidad y cuidado de si y de los otros) y actividades de trabajo cotidiano (seguimiento de normas, aplicación de procedimientos, trabajo colaborativo). Estas actividades son observadas y registradas en un instrumento cualitativo de competencias sociales.

El Instrumento se sometió a prueba piloto, posteriormente fueron revisadas y entregadas a juicio de expertos. Los dos instrumentos fueron aprobados sin correcciones para su aplicación.

Tabla 6: Matriz de competencias

DEFINICIÓN DE COMPETENCIA	SER	SABER	HACER
Es actuar con base en estrategias metacognitivas, es decir, se tiene consciencia del proceso de desempeño en todas sus fases de una manera flexible.	.En relación con la construcción de identidad Conciencia del proceso emocional-afectivo-motivacional Centro del proceso afectivo-motivacional a través de:	.Conciencia del proceso de conocimiento .Control del proceso de conocimiento Planear Regular Evaluar Conocimiento contextual en relación con:	Planeación, evaluación y ejecución . Conciencia de lo que se hace Control de la actuación mediante la planeación, el monitoreo, y la evaluación Autonomía Responsabilidad Valores Normas

<sup>9</sup> Para esta investigación las competencias solo pueden evaluarse en la flexibilidad de los desempeños, por lo tanto su evaluación no puede realizarse a través de un instrumento escrito que evalúe la interpretación o comprensión de un texto, sino de una actuación en contexto.

	Planeación Regulación evaluación	Lenguaje y Comunicación Conocimiento en relación con la sociedad a la cual pertenece Conocimiento en relación consigo mismo y con las personas	
--	--	---	--

#### *4.4 Procedimiento*

Este estudio contempló tres niveles de investigación. Cada momento o nivel de la investigación permitió conocer y poco a poco comprender el proceso de socialización, sus transformaciones en el tiempo, las condiciones de contexto que lo afectaron y su relación estrecha con el desarrollo de competencias sociales.

##### *4.4.1 Primer nivel de la investigación*

*4.4.1.1 Selección de las familias. Las familias en cada contexto se escogieron al azar dentro del grupo de familias de los estudiantes de las dos instituciones educativas de cada sector o contexto y que estén matriculados en los grados sexto, séptimo, octavo y noveno, siguiendo el siguiente proceso.*

. Se invitó por escrito a una reunión donde se presentó el propósito general del estudio.



. A las familias que aceptaron, se les entregará un documento como consentimiento informado que leyeron conjuntamente con la investigadora y luego firmaron. (Inicialmente del contexto 1 la participación se amplió a 19 familias<sup>10</sup>), en el contexto 2 fue muy difícil lograr la participación de las familias, finalmente 10 familias aceptaron participar en la investigación.

#### ***4.4.1.2 Realización de las entrevistas a las familias y evaluación de las competencias sociales a los niños/as.***

. Se citó a las familias a entrevista en la Institución Educativa de cada contexto, en la cual se tuvo en cuenta:

a. Crear un ambiente de acogimiento, motivación y confianza para que los adultos brinden la información suficiente sobre los procesos de socialización y al procedimiento que se iba a seguir para evaluar las competencias sociales en los niños y niñas de esas familias.

b. Dar a conocer a los adultos a entrevistar y a su grupo familiar los objetivos de la entrevista, y la convivencia en la cual se evaluarían las competencias sociales, lo que se espera de ellas y ellos, la dinámica del trabajo y las actividades que se van a realizar dentro de ese espacio de entrevista y la convivencia con los niños y niñas.

c. Orientar cada entrevista, estando atenta a que el proceso de construcción oral se realice de manera adecuada y motivando a que la participación se realice de manera natural.

---

<sup>10</sup> Este interés de participar se evidenció en la motivación que se gestó en ellas de que sus hijos participaran en el proceso de evaluación de las competencias sociales, aparentemente hay una necesidad implícita en las madres de que sus hijos/as sean atendidos, ayudados y cuidados ante las dificultades sociales y de violencia del conflicto. No así en el contexto 2 en el que fue mucho más difícil lograr la participación de las familias y sobre todo que aceptaran que sus hijos-as participaran en una actividad de convivencia por dos días en un espacio diferente al de la familia.

d. Mostrar dinamismo e interés por lo que cuenten, motivándolos a que sigan expresando sus ideas e historias.

Para la participación de los niños-as en la convivencia se tuvo en cuenta:

. Preparar un espacio seguro para los dos grupos (aunque la realización de la convivencia se hizo por separado para cada grupo de cada contexto). Para ello se contrato la Granja Escuela de Hogares Juveniles Campesinos de la Ciudad de Rionegro, ubicada a 50 kilómetros aproximadamente de los dos contextos. Esta decisión se tomó con el fin de garantizar la seguridad de los niños-as dada la situación de violencia y conflicto armado del contexto1 y para evitar que fueran presionados durante la actividad por grupos al margen de la Ley, especialmente a los Perfil de competencias participantes del contexto1.

. Ofrecer un ambiente de mucha tranquilidad y seguridad que además les brindara disfrute, recreación, descanso y les permitiera vivir una experiencia inolvidable a todos-as.

. Se contrató la participación de 2 psicólogos (auxiliares de la investigación) para que realizara la observación de los Perfil de competencias participantes en la convivencia y evaluaran el desempeño de acuerdo con los instrumentos y las actividades realizadas. (A cada psicólogo, incluyendo la investigadora, tres en total, se le asignaron entre 3 y 4 participantes, de manera que la observación fuera rigurosa).

Cada uno de los adultos asumió un grupo (es decir, en el contexto 1, el total de participantes fue de 12, por lo tanto este grupo se dividió en tres equipos de cuatro Perfil de competencias participantes y cada profesional se responsabilizó de acompañar cada equipo)

. Se contrató el servicio de un transporte que recogiera a los participantes en cada una de las instituciones el día sábado a las 6:30 de la mañana y los regresara al mismo lugar el domingo a las 5:30 pm.

. La Granja Escuela dentro de sus instalaciones contaba con habitaciones con baño para hombres y para mujeres. El grupo fue separado por género para dormir y en el pabellón de los hombres acompañaron los dos psicólogos y en el pabellón de las mujeres acompañó la investigadora. Igualmente contaba con cocina dotada con todo el menaje necesario, salas de descanso, salón de audiovisuales, canchas de básquet y fútbol, y todo el espacio de la granja con sembrados y animales. (Ver gráfica 1)

Gráfica 1. Algunos de los Perfil de competencias participantes del contexto 2, en el salón de audiovisuales.



*Gráfica 2. Perfil de competencias participantes del contexto 2*



#### ***4.4.2 Segundo nivel de investigación***

El segundo nivel utilizó como estrategia metodológica el estudio intergeneracional para dar respuesta a la pregunta sobre cómo fue el proceso de socialización vivido a lo largo de tres generaciones de un mismo tronco familiar en dos contextos. Para ello se desarrollaron diversos tipos de actividades, que se articularon por fases:

-La primera, referida a la constitución y delimitación de un tronco familiar, escogido entre las familias en cada contexto, de acuerdo con la caracterización realizada.

Se realizó una entrevista en profundidad a los adultos significativos participantes del tronco familiar de las diferentes generaciones, definido en cada contexto, (primera generación, abuelos, segunda generación padres). Una vez que las familias de cada contexto aceptaron participar se realizaron varias visitas con el fin de generar un ambiente de mucha confianza entre la investigadora y los grupos familiares. El proceso de entrevista se inició en el contexto 1, la abuela en la primera entrevista que daba cuenta de su familia de crianza se mostró abierta y realizó las narraciones de su vida de manera segura, sin embargo cuando empezó a hablar de las dificultades que había vivido con su familia de procreación a causa del conflicto, nos pidió, muy en privado que la entrevista la realizáramos en otro espacio, de esta manera, se organizó un espacio fuera de su entorno familiar y comunitario, en este espacio tuvimos otros dos encuentros de 2 horas cada uno.

Luego se entrevistó a la madre de la estudiante participante y con ella se realizaron 5 horas de entrevista en tres momentos diferentes.

Con las familias del contexto dos, la entrevista se inició con el abuelo del estudiante participante, con él tuvimos 3 momentos de entrevista de 2 horas cada una. Este participante dibujó con palabras y con gestos cada situación, cada episodio de su vida, explicó con sus palabras sus propias reflexiones y construcciones acerca de la crianza, la familia y la socialización. Luego se entrevistó a los padres del estudiante, con este grupo familiar se tuvo la oportunidad de compartir casi 8 horas de entrevista. Esta información fue transcrita, editada, procurando respetar la fidelidad del texto y finalmente analizada.

#### ***4.4.3 Tercer nivel de investigación***

Esta tercera y último nivel se orientó al análisis de la información, buscando describir, tipificar y constituir el sentido sobre los procesos de socialización y las competencias sociales, así como la detección de posibles diferencias relacionadas con el tipo de contexto en que habitan y la descripción de la influencia del contexto como factor subyacente en los procesos de socialización.

## ANÁLISIS E INTERPRETACIÓN DE LA INFORMACIÓN

### *5.1 Sustentación y metodología de análisis*

El estudio de caso de acuerdo con {Stake, 1998 #7} tiene como objetivo la particularización, es decir, acercarse a la singularidad para conocerla, para comprenderla, saber definirla y describirla. En el estudio de caso se destaca la unicidad, y esto implica apartarse de la generalidad, con el fin de comprender el caso. Por esta razón, en este estudio se tomó un caso de contexto violento y otro de contexto no violento, para poder establecer diferenciación, pero sobre todo para profundizar en el conocimiento del caso violento.

La importancia de hacer esta comparación no solo favorece la profundización en el caso mismo, sino también en el modelo de análisis que se va a presentar desde la perspectiva de la psicología social discursiva, en la que se destacan asuntos con relación a los sujetos, como el acto, la acción y la posición con relación al proceso de socialización e identificadas en las unidades de significación que se descubren en cada uno de los discursos analizados. El análisis de la información en este estudio enfatizó en la interpretación, la cual, según Stake (1998) destaca la presencia de un investigador que interprete en el campo, para que observe el desarrollo del caso, que registre con objetividad lo que está ocurriendo, y que a la vez realice la construcción del significado.

El objetivo del análisis fue entender los casos en su totalidad –el proceso de socialización de las niñas y los niños que habitan contextos violentos y los que habitan contextos no violentos-.

Por tal razón, las conclusiones y la construcción de sentido se hicieron a partir de la categorización de los datos proporcionados durante los diferentes eventos: la entrevista semiestructurada a las familias de cada contexto para caracterizar en ellas el proceso de socialización, la observación a través del espacio compartido con los adolescentes durante dos días y las entrevistas en profundidad a las familias del tronco generacional estudiado.

El análisis siguió una lógica inductiva mediante la cual se fue construyendo el objeto estudiado en la medida en que se iba profundizando la información. Fue un proceso que se inició con la formulación de diversos interrogantes relacionados con el proceso de socialización de los niños y niñas habitantes de diferentes contextos en Colombia, uno afectado directamente por situaciones de violencia social en alta incidencia, denominado aquí como "violento" y otro con una afectación baja, que será denominado aquí como contexto no violento, y culminó con la observación de los estudiantes para identificar las competencias sociales en un espacio común de convivencia, de tan manera que se consideró que con esta observación ya se habían reconstruido los diversos y posibles significados que los actores dieron sobre las preguntas en cuestión.

Fue un proceso que, en términos de {Habermas, 1985 #8}, correspondió a una mirada hermenéutica de la construcción del conocimiento, en tanto su resultado provee diversas expresiones de significado, manifestadas de manera verbal o no verbal e instituidas como un acontecimiento material o como una objetivación inteligible de significado que de alguna manera permite la reconstrucción del sentido subyacente a dichas expresiones, con miras a obtener una mayor comprensión y significación del fenómeno en cuestión.



Los estudios de corte hermenéutico, de acuerdo con Habermas, se fundamentan en la significación de la lengua y en ella, las narrativas y los discursos, de acuerdo con las diversas formas como estas son utilizadas por los Perfil de competencias participantes, con el objetivo de llegar a la comprensión conjunta de una cosa o una opinión común. La psicología social discursiva, permite estudiar estos fenómenos sociales que se dan en la red de las interacciones que se tejen entre dos o más personas. Esa red de interacciones es dinámica, tiene una estructura temporal y se consolida a través de diversas destrezas simbólicas.

Las destrezas simbólicas son el medio a través del cual se construyen los episodios sociales, entre las destrezas simbólicas unas de las más importantes son las destrezas lingüísticas. Para analizar el significado y el sentido de esas destrezas en un episodio es necesario tener en cuenta, cuáles son los episodios que son verdaderas conversaciones y cuales se desarrollan como una conversación.

Este análisis discursivo desde la psicología social, permite explicitar los actos simbólicos de las personas en su entorno social, en el caso estudiado, develar los elementos del proceso de socialización en cada uno de los contextos para significar en ellos, los actos, las acciones y las posiciones de los sujetos estudiados en el caso, esto con el fin de identificar las reglas, las prácticas y las costumbres, pues según {Harré, 2006 #9} éstas son aplicadas en las interacciones de manera implícita.

En este sentido vale la pena aclarar algunos conceptos a tener en cuenta en el análisis, la acción por ejemplo es un comportamiento intencionado, mientras que el acto es el sentido que tiene esa acción en un contexto determinado y de acuerdo con las creencias del mismo.

De acuerdo con Harré, hay tres clases de actos: los actos en general, los que tienen un sentido en un entorno social específico y todos los actos posibles para un sujeto de acuerdo con la posición en un episodio. Este concepto de posición, diferente al concepto de “rol”, hace referencia a la posibilidad que tiene un sujeto de realizar un acto en un momento social concreto y que dependen de los derechos atribuidos a este de acuerdo con las personas que participan en la interacción.

De acuerdo con lo anterior, el interprete de un episodio (situaciones y condiciones en las cuales se realiza el proceso de socialización de niños y niñas en cada contexto) no solo debe comprender el significado del mismo, sino que además debe reconocer determinados valores y normas para expresar determinadas vivencias, o bien para atribuirles a otros. Por eso se enfatiza en la importancia de que el intérprete explique el contexto en el que el autor propone su producción y utilice dos estrategias que, según Stake ayudarán a alcanzar los significados de los casos: la interpretación directa de los ejemplos individuales, y la suma de ejemplos hasta que se pueda decir algo sobre ellos. La búsqueda del significado, según Stake (1998) a menudo es una búsqueda de modelos, de consistencia (en unas determinadas condiciones), la cual se puede encontrar en un solo ejemplo, pero normalmente los significados importantes surgirán de las situaciones que se repiten una y otra vez (búsqueda de regularidades). Teniendo en cuenta que lo que interesa es comprender el caso, se debe intentar **comprender los actos, las acciones y las posiciones en cada episodio definido en el proceso de socialización para entender el fenómeno estudiado.**

## ***5.2 Objetivo del análisis***

De acuerdo con lo anterior, el análisis tuvo como objetivo la categorización y la significación del proceso de socialización de niñas y niños a través de diversos discursos presentados por los padres y madres y al observar la convivencia de los niños/as para evidenciar el tipo de proceso de socialización prevalente en las familias, a través de las competencias sociales desarrolladas.

Se trató de un análisis psicosocial que devela en el discurso, los actos, acciones y las posiciones de los sujetos, como estructuras jerárquicas complejas de interacción y prácticas sociales, en las que se incluyeron las funciones de la socialización en el contexto, la sociedad y la cultura.

### ***5.3 Metodología proceso de análisis de información y de hallazgos***

#### ***5.3.1 Caracterización de las familias***

Para caracterizar a las familias, se sistematizó la información recogida a través de la entrevista estructurada, que da cuenta de la conformación del grupo familiar, así como de los procesos de socialización en él. Esta caracterización fue complementada por la elaboración de un genograma de cada una de las familias en cada contexto (uno que ha vivido situaciones de violencia y conflicto armado y otro no violento)

#### ***5.3.2 Perfiles de Competencia***

La definición de los perfiles de competencia se hace analizando la guía de observación desarrollada con los adolescentes en una actividad estructurada que permitió convivir durante 48 horas con cada grupo de jóvenes pertenecientes a las familias caracterizadas en cada contexto.

#### ***5.3.3 Análisis intergeneracional del proceso de socialización a través de los discursos***

En el proceso de análisis se siguió la lógica del análisis del discurso planteada por Rom Harré, y consistió en:

1. Se explicitan los actos simbólicos de las personas en un entorno social, en el caso particular, evaluar cada episodio narrado con relación a la socialización.
2. Se explicitan las reglas que subyacen a las prácticas y a las costumbres

3. Se organizan de manera jerárquica las reglas para interpretar las intencionalidades de las mismas en el contexto.

Una vez identificadas cada una de las reglas simbólicas, lingüísticas y teóricas, se procedió a categorizar la información. El proceso que se llevó a cabo fue el siguiente:

En primer lugar, se categorizó por fuente de información (Contexto 1 o 2) y por sujeto. Se tuvieron en cuenta cuatro criterios: episodios, actos, acciones y posiciones.

En segundo lugar, se categorizó la información teniendo en cuenta las tres macro-categorías de análisis del proceso de socialización: lo cognitivo, lo afectivo y lo conductual y por los dos contextos (violento y no violento), ubicando las reglas, las prácticas y las costumbres.

En tercer lugar, se hizo un análisis comparativo del proceso de socialización en cada contexto, comparando las características del proceso de socialización de las familias entrevistadas en cada contexto, las competencias desarrolladas por los jóvenes en cada contexto y el proceso de socialización intergeneracional entre los dos contextos (violento y no violento), identificando puntos de encuentro y de desencuentro.

En cuarto lugar, se hizo un meta-análisis para identificar las principales características de las competencias sociales de las niñas y los niños según el contexto del que provenían.

En quinto lugar, se planteó la discusión teórica, contrastando los resultados de la investigación con los aportes de la psicología social discursiva en el análisis de las interacciones sociales y su relación con la construcción de identidad (Planteada por Austin, 1971; Harré, 1998; Brownyn 2009,), la teoría del desarrollo social desde la psicología respecto al proceso de socialización (Schaefer, 1959; Blumberg, 1964; Becker,1964; Roman y Musitu, 1983, Rogoff 2006) los aportes de la teoría comprensiva para explicar el desarrollo de las competencias sociales (Perkins 2003, Stone 2007, Sternberg 2003). Como podrá observarse más adelante, el análisis de los resultados obtenidos a partir de las expresiones de los niños y niñas requirió el aporte de la pedagogía crítica (Girox 2004), así como el estudio de la infancia desde la perspectiva psicosocial (Delgado 2006, Rodríguez 2009; De Mause 1996; Aries 1994) para comprender la importancia de la familia y la comunidad en el proceso de socialización.

Para la triangulación de la información se tuvieron en cuenta, en primer lugar, actos, acciones y posiciones en los diferentes episodios analizados dentro del proceso de socialización que se repetían más de una vez en los discursos de las familias de las niñas y los niños; y, en segundo lugar, información interpretada a partir de la experiencia de convivencia vivida con los niños y niñas de devolución de información que complementaba la categorización en los diferentes momentos del análisis.

#### ***5.4 Sistematización, categorización, análisis e interpretación de la información***

##### ***5.4.1 Sistematización de la información.***

En el primer nivel de organización de la información proporcionada por los niños provenientes del contexto 1 y el contexto 2 de la ciudad de Medellín, Colombia, se tuvieron en cuenta tres criterios: el primero de ellos, incluye la caracterización de la población estudiada en cada caso, así como la tipificación de las familias y la descripción de los procesos de socialización en cada una de las familias que fueron clasificadas y sintetizadas en la interpretación de cada una de los elementos de la socialización indagadas.

Estos elementos fueron: procesos de socialización cognitivos, afectivos y actitudinales de los sujetos. Perfil de competencias participantes en el estudio, 12 de un contexto urbano que ha vivido situaciones de violencia y 10 de un contexto no violento (ver tablas de síntesis en el anexo 1).

El segundo criterio, descripción de las competencias sociales identificadas en los niños y niñas Perfil de competencias participantes en cada contexto. Se entendió por procesos de socialización los procesos de interacción, necesarios al niño y al grupo social donde nace, a través de los cuales el niño satisface sus necesidades y asimila la cultura, a la vez que recíprocamente, la sociedad se perpetúa y desarrolla a través de estos.

Las competencias sociales se entendieron como las capacidades de actuación que le permiten a los sujetos desempeñarse en un determinado contexto social.

El tercer criterio se basa en el análisis intergeneracional de los procesos de socialización en el tronco familiar de cada contexto, describiendo las condiciones de esa socialización desde cada uno de los egos de cada generación entrevistada (abuelos y padres).

Es importante anotar que la información sistematizada fue la proveniente de los registros de las entrevistas y la observación, que, como ya se indicó, contenían la caracterización de las familias estudiadas, y la evaluación de las competencias, así como de las entrevistas en profundidad realizadas a cada uno de los egos del tronco familiar.

#### *5.4.2 Categorización de la información.*

En este segundo nivel de análisis se retomó información de la sistematización (ver anexo 1), de las entrevistas y de los talleres realizados en la convivencia para identificar competencias sociales. Con este proceso de análisis se buscó profundizar la información sistematizada a partir de la descripción de los procesos de socialización y de las competencias sociales.

Se trató de un análisis más global sobre las categorías centrales del estudio que incluyó la información dada por los Perfil de competencias participantes en las entrevistas y la información recolectada en cada una de las actividades de la convivencia, que quedaron sistematizadas en los formatos de competencias sociales.

Se considero que las diferentes interacciones que los niños y las niñas establecen con los integrantes de su grupo familiar y que les permiten satisfacer sus necesidades y asimilar la cultura, reflejaron los procesos de socialización de los niños, y por competencias sociales las capacidades de actuación que les permiten a los sujetos desempeñarse socialmente en un contexto determinado. Es importante anotar que la aproximación a los significados sobre la socialización y las competencias sociales se logran inferir, según Rom Harré, a partir del significado de los actos, las acciones y las posiciones.

#### *5.4.3 Identificación de los procesos de socialización.*

En esta parte del análisis se pretendió articular los sentidos y los criterios en macro-categorías que mostraran los procesos de socialización que se identificaron en el formato de caracterización de las familias y las afirmaciones que mayor reiteración discursiva tuvieron en las expresiones de cada uno de los entrevistados en cada tronco familiar. Igualmente se presenta un informe detallado de las competencias sociales identificadas en cada uno de los niños Perfil de competencias participantes.

Se trató de un análisis global y de coherencia entre categorías, en el que se intentó en primer lugar, inferir los aspectos de mayor relevancia y de marcada reiteración discursiva explicitada en los discursos sobre la socialización de los sujetos consultados y, en segundo lugar, establecer las diferencias y semejanzas tanto en el proceso de socialización como en el desarrollo de competencias sociales de niñas y niños de contexto urbano que han sufrido violencia y conflicto armado y un contexto no violento.

En esta fase del análisis se muestran las principales interpretaciones que el investigador infiere de la sistematización y la categorización.



## HALLAZGOS

### *6.1 Categorización y análisis de la información*

Para la realización de este proceso de categorización y análisis se requirió tomar, en primer lugar, la información sistematizada en los formatos de caracterización de las familias, (ver anexo 1) y en segundo lugar, la información proporcionada por los niños en la convivencia sistematizada en el formato de identificación de las competencias sociales (ver anexo 2) y la información procedente de las entrevistas a cada uno de los egos de cada tronco familiar (ver anexo 3).

Tal y como está expresado en el capítulo cinco a través de la categorización y el análisis, se buscó profundizar la información sistematizada, mediante la inferencia de subcategorías que, en términos de socialización y competencias sociales, articularan toda la producción discursiva de los adultos participantes, así como de las niñas y los niños. Los criterios de triangulación utilizados en esta fase del proceso correspondieron, en primer lugar, a la identificación de reiteraciones discursivas sobre el proceso de socialización de los integrantes de cada tronco familiar; en segundo lugar, a la información retomada en las experiencias y en las entrevistas que complementaban la información de la sistematización y, en tercer lugar, a la información proporcionada en las experiencias vividas en la convivencia y que quedó sistematizada en el formato de identificación de competencias sociales.

Este capítulo consta de tres partes. La primera parte describe por contextos y por categorías la caracterización de las familias participantes, así como los procesos de socialización identificados en cada una de las familias, en la segunda parte, se presentan las competencias sociales de los niños en cada contexto.

La tercera parte, hace referencia a los procesos de socialización dados en el tronco familiar a partir de los discursos presentados por los participantes de cada tronco familiar y que permiten identificar las características de esos procesos de socialización.

En concordancia con lo dicho, en esta sección del capítulo se hará un análisis descriptivo de cada una de las categorías indagadas en la investigación –los procesos de socialización en cada grupo familiar Perfil de competencias participante–, diferenciándolas en cada contexto.

### *6.1.1 Tipificación de las familias en el contexto 1<sup>11</sup> y en el contexto 2<sup>12</sup>*

Para hacer la tipificación familiar se tuvo en cuenta la estructura de hogar-familia propuesta por Palacio, M. C. {Palacio, 2010, Marco Conceptual sobre familia. Una provocación para la reflexión.}, que toma como referencia la composición de los miembros del hogar, (padres, madres, hijos, parientes y no parientes que conviven con el grupo familiar)

Las categorías comúnmente establecidas en esta tipología de hogares son:

Familias nucleares: con núcleo conyugal completo e hijos.

Las familias monoparentales: Sin núcleo conyugal, y suelen subdividirse monoparentales con cabeza de hogar hombre, monoparentales con cabeza de hogar mujer.

Familias extensas: pueden presentar un núcleo conyugal completo o incompleto más otros parientes del jefe de hogar. No hay presencia de miembros no parientes del jefe de hogar.

---

<sup>11</sup> Contexto que ha vivido de manera protagónica situaciones de violencia y conflicto armado en la Ciudad de Medellín

<sup>12</sup> Contexto que no ha vivenciado de manera protagónica situaciones de violencia y conflicto armado, esto no quiere decir que no se encuentren en él situaciones violencia, sino que no han estado vinculados de manera directa al conflicto armado originado por grupos al margen de la Ley.

Familias reconstituidas: tienen un núcleo conyugal completo que se conforma después de una separación anterior, uno de los conyugues o los dos pueden traer hijos de la anterior familia y se incluyen en ella los nuevos hijos de la pareja. En términos generales, en América Latina se ha observado (Arriagada, Ariza, y otros, 2003) que por el descenso sostenido de la fecundidad, el avance de la transición demográfica conlleva el incremento de familias monoparentales y reconstituidas y la reducción de las familias nucleares y extensas.

En esta tipología son de especial interés las familias reconstituidas, las extensas y las monoparentales cabeza de familia femenina, ya sea por la evolución en su peso estadístico como por su probable vínculo con situaciones de pobreza, conflicto armado y violencia social.

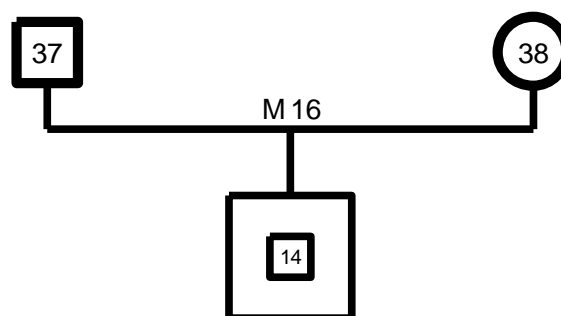
Cada familia tipificada se representó en un genograma, que simbolizó la parentalidad, es decir, las relaciones de consanguinidad, el tiempo de dicha relación y la edad de los miembros de la familia. Cada uno de estos datos fueron representados en el genograma con símbolos, por ejemplo el género masculino se representa con un cuadrado, el femenino con círculo, el resalto en el cuadro y en el círculo significa la referencia al estudiante participante en el proceso de investigación, las líneas continuas representan la unión legal de la pareja, las discontinuas se refieren a la unión libre. Cuando esta línea relacional se encuentra atravesada por dos líneas diagonales significa la ruptura de la unión conyugal. Un cuadro o un círculo con líneas cruzadas internamente, significa la muerte del representado.

### 6.1.2 Tipificación de cada una de las familias del contexto 1:

En el contexto 1 se entrevistaron doce familias. De acuerdo con la clasificación de las familias, las tipologías son variadas y multiformes en este contexto, de tal manera que cuatro son monoparentales con madre cabeza de familia, tres son reconstituidas, dos son nucleares y dos son extensas. Esta variedad de familia que se ha constituido en la comunidad es el resultado no solo del conflicto o de la pobreza, es también la transformación de las formas de relación, los vínculos que se construyen y destruyen, la posibilidad que tiene la pareja de equivocarse y volver a intentar una nueva relación, así como la necesidad de las mujeres de buscar apoyo en otro compañero que ayude con la crianza o que simplemente provea. Esta condición multiforme de la familia no es necesariamente una forma de adaptación a la pobreza o al conflicto, es una forma de adaptación a las condiciones políticas, económicas, sociales que han generado en los sujetos una manera diferente de relacionarse consigo mismo y con los otros. (Palacio, 2001)

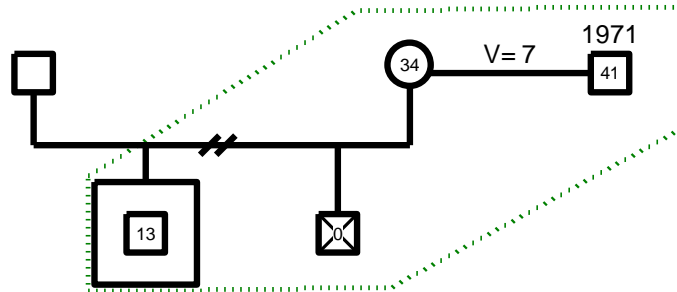
A continuación se presenta el tipo de familia de cada uno de los niños y niñas Perfil de competencias participantes de la investigación. (Como principio ético de la investigación y con el fin de guardar la confidencialidad, cada participante aparece con un código que da cuenta de: primer número al contexto, el segundo al grado en el cual se encuentra el estudiante matriculado y el tercero a la secuencia en el momento en que la familia fue entrevistada.

**Gráfica 3: 1801**



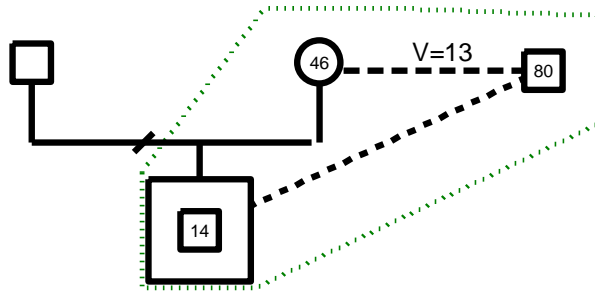
De acuerdo con la clasificación anterior, esta familia es una familia típica nuclear, conformada por una unión legal y un hijo de 14 años de edad que en el genograma aparece resaltado en doble línea en el cuadro, de acuerdo con las convenciones del genograma, por ser el miembro de la familia que participa en la investigación. El joven Perfil de competencias participante se encuentra escolarizado en el grado 8° y participó durante todo el proceso de la investigación junto con los padres.

**Gráfica 4. 1802 Familia reconstituida.**



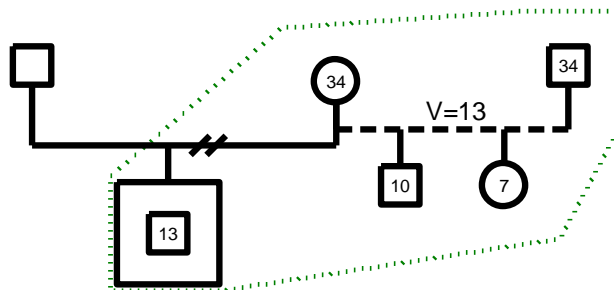
Aunque el genograma representa el grupo familiar nuclear que convive en el hogar, los hijos (Un hijo, Perfil de competencias participante de la investigación y un hijo de sexo masculino fallecido) son parte de una unión anterior, donde el padre abandona su grupo familiar y la madre mantiene una unión libre con otro compañero, en este caso su rol de padrastro hace ver la nuclearidad del grupo familiar. El joven Perfil de competencias participante de la investigación se encuentra escolarizado en el grado 8° y en la comunidad hace parte de uno de los grupos al margen de la Ley que operan en el barrio.

**Gráfica 5: 1608 Familia reconstituida**



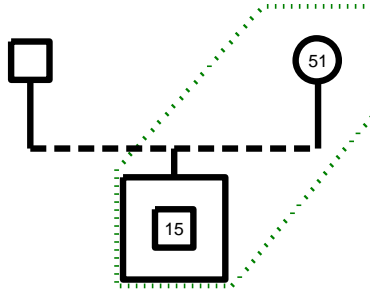
Este grupo familiar similar a la anterior muestra un hogar nuclear, sin embargo el hijo nace de una unión legal en la que el padre abandona el hogar y la madre mantiene desde hace 13 años una unión libre. El joven de 14 años de edad, escolarizado en grado 6° en una situación de extraedad presenta dificultades en la comunidad por su frecuente vinculación a diferentes grupos al margen de la Ley que operan en el barrio.

**Gráfica 6. 1609 Familia reconstituida.**



El grupo familiar que se representa es nuclear, sin embargo el joven que participó en la investigación nace de una unión legal donde el padre deja abandonada la madre en el periodo de gestación y esta se une a otro compañero con el que mantiene una unión libre y de la cual nacen otros dos hijos (una niña de 7 años y un niño de 10). El joven Perfil de competencias participante de 13 años de edad escolarizado en grado 6°.

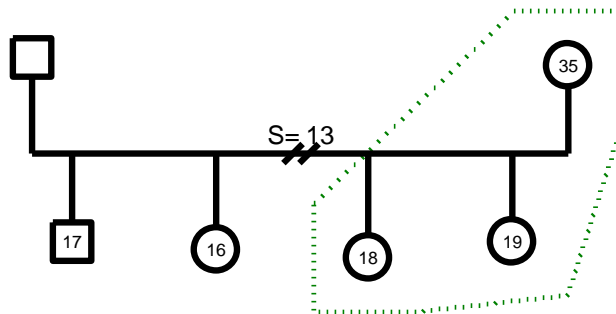
**Gráfica 7. 1810 Familia Monoparental con madre cabeza de hogar.**



Esta familia se constituye a través de una relación conyugal por unión libre, con 4 hijos, 3 hombres y 1 mujer.

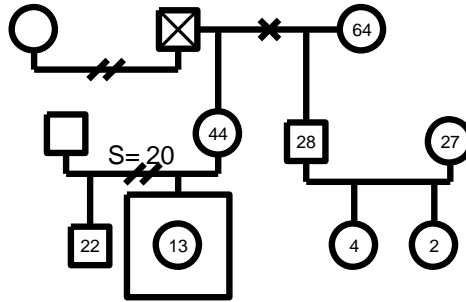
Sus hijos mayores ya están fuera del hogar nuclear, el tercero de sus hijos vive en unión libre con una compañera dentro del hogar paterno y el cuarto hijo, es el Perfil de competencias participante de la investigación.

**Gráfica 8. 1814 Familia Monoparental con madre cabeza de familia.**



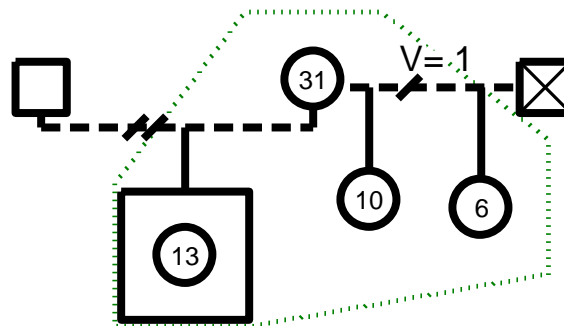
Esta familia Monoparental con madre cabeza de familia tiene 4 hijos, 3 mujeres y 1 hombre. El padre vive con sus dos hijos mayores, un hombre y una mujer, pero no viven con la madre; la madre vive con sus dos hijas menores, ambas Perfil de competencias participantes del proceso de investigación.

**Gráfica 9. 1815 Familia extensa.**



Esta familia extendida está conformada por la abuela cabeza de familia que convive con su hija de 44 años y un hijo de 28 años. La hija separada de una relación conyugal de 22 años tiene un hijo de 20 años y una hija de 13, esta última Perfil de competencias participante de la investigación. El hijo tiene una unión legal con su compañera de 27 años y fruto de esta relación tienen dos hijas, una de 4 y otra de 2.

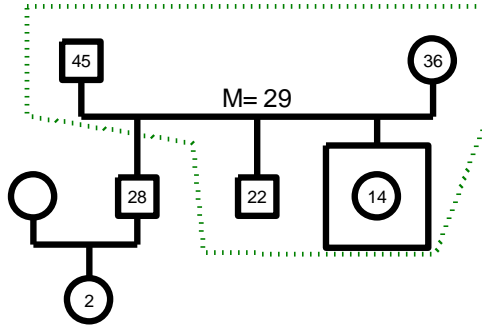
**Gráfica 10. 1716 Familia Monoparental con madre cabeza de familia.**



Esta familia está conformada por la madre quien es cabeza de familia, que fruto de una unión libre ya disuelta tiene una hija de 13 años (Perfil de competencias participante de la investigación) y como fruto de una nueva unión libre cuyo compañero falleció tiene otras dos hijas, una de 10 años y otra de 6, además cuida una sobrina.

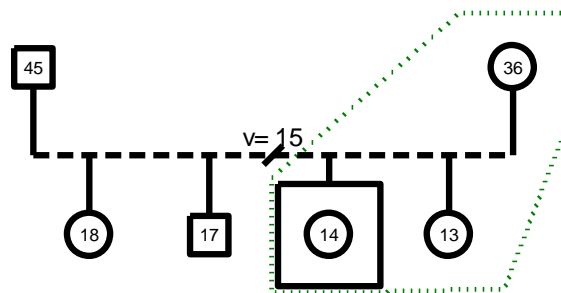
**Gráfica 11. 1917 Familia nuclear.**





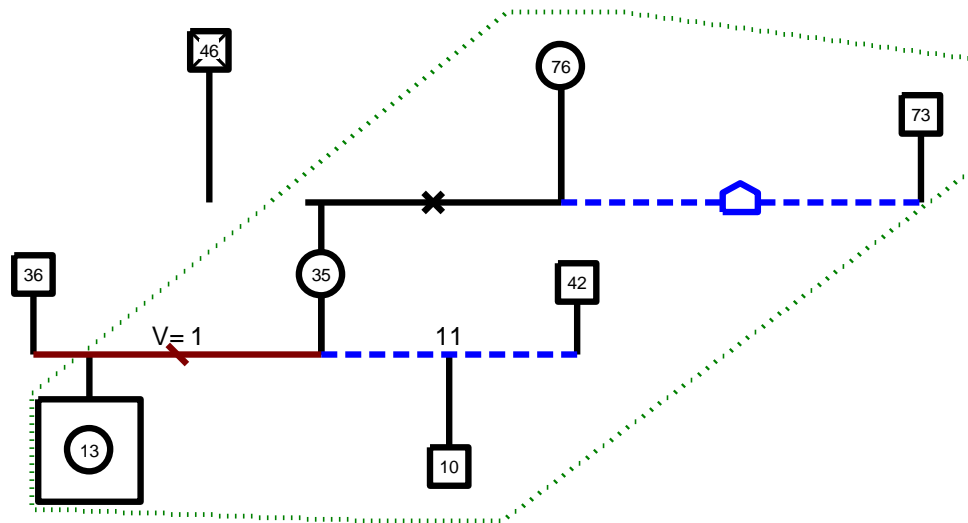
Esta familia nuclear tiene 3 hijos, uno de ellos ya salió del hogar y ha conformado una nueva familia nuclear, los padres conviven con 1 hijo de 22 años y una hija de 15 años

**Gráfica 12. 1718 Familia Monoparental con madre cabeza de familia.**



Esta familia Monoparental conformada por la madre que tras el abandono de su compañero convive con sus dos hijas menores, una de 13 y una de 14, esta última Perfil de competencias participante de la investigación.

**Gráfica 13. 1712 Familia nuclear con prole dependiente. Esta familia hace parte del estudio intergeneracional.**



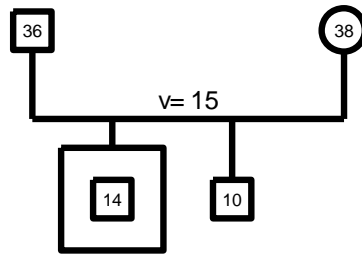
Esta es una familia monoparental con madre cabeza de familia. La niña de 13 años de edad, Perfil de competencias participante en la investigación nace del fruto de una unión de hecho que la madre tuvo con el padre, pero que inmediatamente la niña nace se rompe el vínculo. Dos años mas tarde se inicia un compromiso con otro compañero con el que tuvo un hijo que actualmente tiene 10 años. En el grupo familiar también conviven la abuela materna y su nuevo compañero, que dependen económicamente.

### 6.1.3 Tipificación de cada una de las familias del contexto 2

En el contexto 2 se entrevistaron diez familias, de acuerdo con la clasificación, 8 de las familias entrevistadas son nucleares, una de ellas, resultado de la unión de una nueva pareja, después de que la madre del Perfil de competencias participante queda viuda de su primer compañero y una de las familias es reconstituida.

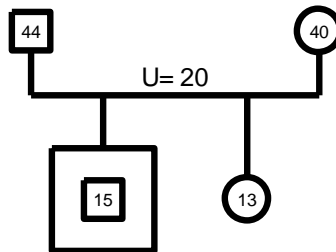
La prevalencia de la familia nuclear en este contexto da cuenta de la tradición de las costumbres de esta comunidad con relación a la conformación de la familia, no por ello dejan de existir situaciones de tensión en la relación parental y en algunos casos maltrato intrafamiliar.

**Gráfica 14. 2802 Familia nuclear con prole dependiente.**



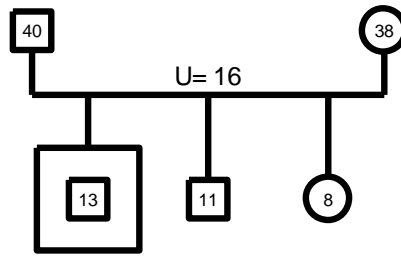
Esta familia nuclear conformada por el padre la madre con un vínculo religioso de 15 años, un hijo de 14 años Perfil de competencias participante en la investigación y un hijo de 10 años.

**Gráfica 15. 2904 Familia nuclear con prole dependiente.**



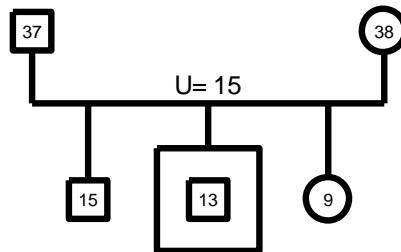
Familia nuclear con vínculo de unión libre desde hace 20 años, una hija de 13 años y un hijo de 15 años, quien participó de la investigación.

**Gráfica 16. 2805 Familia nuclear con prole dependiente.**



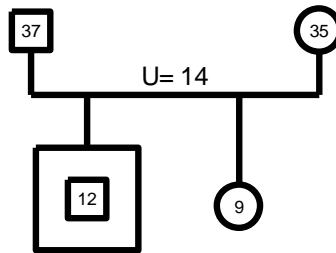
Familia nuclear con un vínculo de unión libre desde hace 16 años, con 3 hijos, una hija de 8 años, un hijo de 11 y un hijo de 13 años quien participó en la investigación.

*Gráfica 17.2816 Familia nuclear con prole dependiente.*



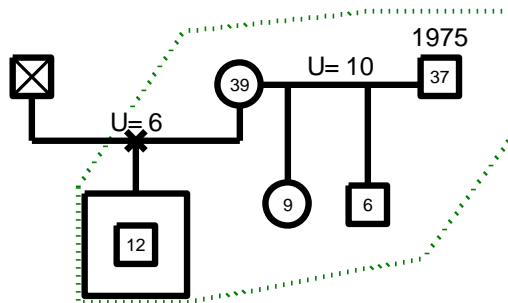
Familia nuclear con vínculo de unión libre hace 15 años con 3 hijos, uno de 9 años, uno de 15 y uno de 13, quien participó en la investigación.

Gráfica 18. 2606 Familia nuclear con prole dependiente.



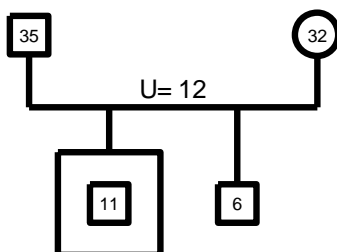
Familia nuclear con vínculo desde hace 14 años, con 2 hijos, una hija de 9 años y el joven que participó en la investigación con 12 años.

Gráfica 19. 2607 Familia nuclear con prole dependiente.



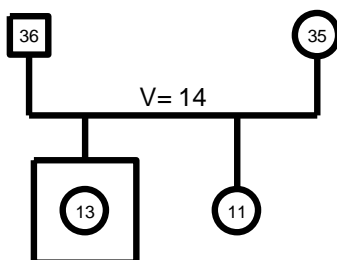
Familia nuclear, aunque la esposa viene de una relación parental de 6 años y que finalizó por la muerte del cónyuge, de la cual quedó como fruto un hijo de 12 años, quien participó de la investigación. La nueva relación conyugal lleva 10 años y tiene dos hijos, una hija de 6 años y un niño de 9 años.

*Gráfica 20. 2608 Familia nuclear con prole dependiente.. Este estudiante hace parte del grupo familiar Intergeneracional estudiado.*



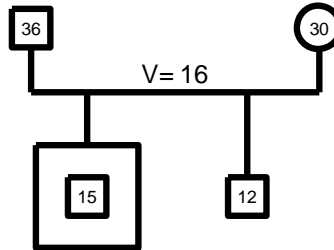
Familia nuclear con vínculo de unión libre desde hace 12 años, con dos hijos, un niño de 6 años y un hijo de 11 años, Perfil de competencias participante de la investigación. El hogar esta integrado además por dos niñas, que fueron asignadas por Bienestar Familiar a los padres como Padres Sustitutos.

**Gráfica 21. 2712 Familia nuclear con prole dependiente.**



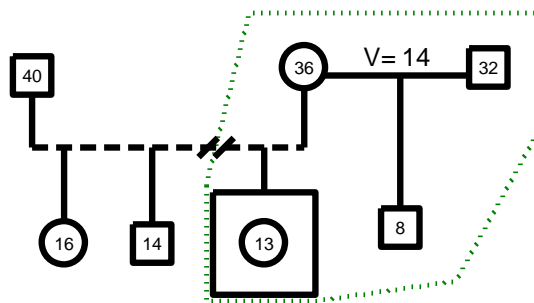
Familia nuclear con un vínculo desde hace 14 años, con dos hijas, una de 11 años y una de 13, Perfil de competencias participante de la investigación.

Gráfica 22. 2913 Familia nuclear con prole dependiente.



Familia nuclear con un vínculo de unión libre desde hace 16 años, con dos hijos, una hija de 12 años y un hijo de 15, Perfil de competencias participante de la investigación.

Gráfica 23.2714 Familia reconstituida con prole dependiente.



Esta familia se reconstituye hace 14 años, cuando la madre se separa de su primer compañero con quien tuvo tres hijos (una hija de 16 años y un hijo de 14 años que no viven con ella y una hija de 13 años Perfil de competencias participante en la investigación). De la nueva relación conyugal nace un hijo que en el momento de la investigación tiene 8 años.

Las diferencias más significativas entre los grupos de familias de los dos contextos se evidencia en el tipo de familia, mientras que en el contexto 1 hay primacía de la familia monoparental con madre cabeza de familia, en el contexto dos prevalece la familia nuclear.

Sin embargo se resalta el hecho de que las familias nucleares tanto en el contexto 1 como en el 2, tienen vínculos de unión libre en su mayoría y quienes tienen vínculos religiosos este vínculo no se ha legitimado civilmente. Las parejas formalizan la relación con la presencia del hijo-a y son ellos o ellas (los hijos-as) los que en muchas ocasiones sostienen el vínculo. Esto por una parte puede ser positivo para la crianza pero por otro lado puede recaer sobre los hijos al considerárseles como una carga obligatoria que mantiene ligado a los compañeros-as.

### *6.2 Tipificación de los procesos de socialización en cada contexto*

Con el fin de caracterizar la socialización, es necesario retomar nuevamente la definición que se hace sobre socialización en el marco del modelo cognitivo, la teoría de la identidad del yo y la acción comunicativa, como aquel proceso de interacción entre niños y adultos a través del cual los primeros interiorizan la realidad socialmente construida, es decir, no es solo un proceso racional y cognitivo, sino también afectivo e inconsciente, relacionado íntegramente a la **competencia comunicativa, en la que el lenguaje es su principal elemento, distinguiendo en el lenguaje cuatro funciones: comunicativa, representativa, regulativa y verificativa. (Habermas, 1992: 64).**

En el marco de estas teorías, la socialización se ha asumido para esta investigación como un proceso de interacción entre los adultos (padres, madres y adultos significativos del grupo familiar) y los niños como recién llegados al entorno familiar, a través del cual, los primeros brindan cuidados y protección a los pequeños, les transmiten sus conocimientos y comportamientos acerca de la sociedad en la cual viven, así como también las raíces culturales que les son propias, y a su vez, estos niños permiten su proyección y continuidad en el ciclo de la vida. A continuación se presenta entonces las características que en cada contexto se tienen con relación a esas acciones particulares de socializar a los niños y a las niñas.



En primer lugar hay que considerar la importancia que tiene en el contexto familiar la responsabilidad de educar. A las familias se les preguntó entonces ¿Quién asumía la educación en este contexto? Las respuestas muestran (ver cuadro 3) como en el contexto 1 hay predominancia de la madre, mientras que en el contexto dos, existe predominancia de la coparticipación de ambos padres.

Es importante aclarar aquí el concepto de educación con relación al de socialización y crianza; si bien, en el marco teórico de esta investigación los tres son considerados procesos a través de los cuales se forma al ser humano, los tres son procesos diferentes pero integrados, no pueden separarse. Se reconoce además, que se es humano desde el nacimiento, pero este ser humano es un ser inacabado, necesitado de crianza, de socialización y de educación. El niño recién nacido es el más desprotegido de la naturaleza {Herder, 1771 #13}, es un “ser orgánico deficiente” {Gehlen, Arlon 1993#14}, que no puede subsistir sin ayuda, en este sentido {Portman & Arlon 1993 #15} afirma que “el parto del ser humano es prematuro, que sin el seno materno social, no está capacitado para vivir”.

“Toda educación se inicia en la cuna” (Corkille Briggs 1992: 214). Es mediante la Paideia que se realiza el inacabable proyecto humano, esa concepción de que el ser humano es “carente”, “inacabado”, “desvalido”, “necesitado”, “expuesto”, es a su vez una concepción de ser consciente de esa carencia, y esa conciencia es la fuerza que lo empuja a un continuo hacer haciéndose (Klafky, Dervolav, Martínez, 1992 entre otros).

La educación cumple esa tarea, ayuda a la formación del ser-humano, fija el camino que tiene que recorrer ese ser para hacerse “humano” “mediante un influjo metódico con arreglo a un plan” (Speck y Wehle 1981:271) (Speck, Josef, wehle Gerhard, conceptos fundamentales de pedagogía, Barcelona Herder 1981), la crianza en este sentido no puede ni debe limitarse solo a los procesos de cuidado, atención, protección que se le brinda para que pueda subsistir, es un proceso que integra la socialización y la educación.

La educación es entonces una tarea que deben asumir los adultos del grupo familiar, padres, madres y otros adultos significativos como agentes morales del proceso socializador, dejar de hacerlo se constituye en una falta moral y social.

Esta reflexión apunta a una re-evaluación y una reconsideración de las relaciones o posibles dialécticas entre la jerarquía intrafamiliar o la autoridad (etérea, paterna-materna) y las limitaciones a esta función, que ciertos derechos humanos básicos pueden suponer<sup>13</sup>, así como de sus implicaciones en la educación y la socialización de las personas menores (niñas y niños).

Igualmente, la cambiante delimitación de los conceptos de lo privado y lo público en nuestras sociedades, post industriales, ayudan a dar sentido a esta reflexión, antes era un asunto privado golpear a un hijo-a, pues este era propiedad de los padres, o golpear a una mujer, pues esta era propiedad del marido, hoy es un asunto público y de consideración jurídica.

Esta consideración permite definir el proceso de crianza, incluyendo los procesos de socialización y educación como procesos que requieren de la responsabilidad social y moral de los adultos en la familia y la comunidad. Las decisiones y las acciones con relación a la misma son asuntos tanto privados como públicos que ameritan la reflexión permanente de la sociedad.

Tabla 7: Responsabilidad de la educación en el grupo familiar

<b>Responsable</b>	<b>Padre</b>	<b>Madre</b>	<b>Compartida</b>	<b>Otro pariente</b>
<b>Contexto I</b>	<b>0</b>	<b>6</b>	<b>4</b>	<b>1</b>
<b>Contexto II</b>	<b>1</b>	<b>4</b>	<b>5</b>	<b>0</b>

---

<sup>13</sup> De acuerdo con las concepciones que tienen los padres acerca de los niños, a veces la autoridad se ejerce desde la creencia que los hijos son propiedad privada, las Leyes actuales reconocen a los niños como sujetos de derechos y si bien los padres tienen una responsabilidades esto no les da la autoridad para hacer con ellos lo que quieran, así atenten como esa integridad del sujeto.

Al indagar por la responsabilidad de la educación en el grupo familiar se encontró que mientras en el contexto 1 la mayoría reconoce a la madre como la persona que debe asumir esta tarea, en el contexto dos se considera que es una tarea que deben asumir ambos padres. Esta tarea incluye tomar las decisiones con relación a la educación y a la socialización de los niños, además al profundizar como se toman esas decisiones, la mayoría de las familias afirman que lo hacen consultando a todos los miembros de la familia, incluidos los niños.

### *6.2.1 Estilo parental en la socialización*

Entiéndase por estilos parentales el conjunto de ideas, creencias, valores, actitudes y formas de comportamiento de los padres entre las cuales se cruzan las manifestaciones de ternura, el afecto y la aceptación hacia sus hijos por un lado, así como las practicas disciplinarias y de autoridad o negociación, el control y la exigencia que se ejercen en el proceso de socialización mediante las practicas de crianza.

Es importante tener en cuenta que los padres no usan estilos socializadores puros, de acuerdo a la descripción de los teóricos del tema, sino que los estilos se mezclan, pero que habitualmente se presenta una tendencia predominante hacia uno u otro estilo. También hay que tener en cuenta, la evolución de cada niño y factores que influyen, principalmente el temperamento del niño-a, las prácticas en la escuela, así como otras figuras de apego como los abuelos u otros cuidadores.

Igualmente el contexto social ampliado en el que se desenvuelve una familia influye en la crianza, en la formación de sus hijos, en la concepción y el estilo de autoridad que ejercen. Así mismo, las personas inmersas en un medio social reciben las influencias de este medio desde su infancia y hasta su madurez, tanto a través de mediadores sociales como los padres, los maestros, y otros adultos significativos, como a través de mediadores instrumentales como los medios de comunicación.

Este proceso de socialización facilita la adquisición de diversas ideas, creencias, valores, que constituyen el propio modo de concebir el mundo y la vida y posibilitan la construcción de representaciones que se construyen sobre la base de las actuaciones con los demás y consigo mismo. (D. Baunrind,(1971); Maccoby y Martín (1983), grupo Albor del proyecto Magallanes (1998).

Aunque el interés no es hacer un perfil del estilo parental en las familias entrevistadas, si se indagó específicamente por algunas de las variables consideradas en los estudios realizados por Baunrind y Maccoby. Así al preguntar por la aceptación de los hijos, se encontró que tanto en el contexto 1 como en el 2 (véase tabla 8) la mayoría de las familias afirmaron que los hijos son aceptados como son y que se les estimula para que mejoren constantemente.

Así mismo, con relación a la sensibilidad paterna, la mayoría de las familias respondieron que se les demuestra afecto abrazándolos y dedicando tiempo para el juego, el estudio y otras actividades que el niño demanda de los padres. Sin embargo es importante resaltar que en el contexto 1, 4 de los padres entrevistados afirmaron que es mucho mejor que en el proceso de socialización no se demuestre afecto. (Véase tabla 9)

Tabla 8: Aceptación de los hijos/as

Aceptación	Son aceptados como son y se estimulan para que mejoren constantemente	Se toleran porque hacen parte de la familia, pero son una molestia	Se ignoran , prefiere no meterse con ellos y se les deja hacer lo que quieran	Los hijos/as son los que toman decisiones en la familia, se hace lo que ellos digan.
Contexto1	10	0	0	2
Contexto 2	8	2	0	0

Igualmente se destaca que en el contexto 1, 2 de las familias afirman que los hijos-as toman las decisiones y se hace lo que ellos digan.

Esta característica aunque no es la más frecuente entre el grupo de familias entrevistadas si es importante, porque al entrevistar a estas familias, las madres afirmaron con preocupación que la vinculación de sus hijos desde temprana edad con grupos al margen de la ley en tareas que les son asignadas por los jefes de las bandas y de la cual reciben beneficios económicos, en algunas ocasiones desmesurados, hace que los hijos piensen que al aportar económicamente en el hogar les da el poder de decisión, imponiendo ese poder algunas veces por la fuerza y violentando las relaciones vinculares de los miembros de la familia. Algunas madres se quejaron de maltrato por parte de sus hijos, la abuela de uno de ellos confesó ***“en algunas oportunidades he sido golpeada con patadas por parte del niño (adolescente)”***

Esta condición de estas familias no se observa en el contexto 2, que si bien algunos de los niños de estas familias trabajan junto a sus padres, el dinero que ganan como compensación de su trabajo corresponde a su esfuerzo y a su vez este se ve como un aporte al mejoramiento de las condiciones familiares fortaleciendo los vínculos entre sus miembros.

Con relación a la sensibilidad paterna, es importante resaltar que aquí se encontró una diferencia significativa en el contexto 1 respecto al contexto 2, así para la mayoría de las familias del contexto 1 es preferible no demostrarles afecto a los hijos-as.

Estas familias argumentaron que criar a los hijos-as con muchas demostraciones de afecto (abrazos, besos, caricias) puede malcriar a los hijos-as y hacerlos débiles, algunos padres afirmaron que si esta demostración hace a los hijos ***“pueden volverse maricas o hacer que se comporten como mujercitas”***

Las argumentaciones que se dieron en el contexto 2 por parte de las familias que estuvieron de acuerdo en que no se debe expresar afecto a los hijos tiene que ver más con la falta de tiempo para hacerlo o porque tampoco en la familia de crianza del padre/madre se recibió ese afecto.

Tabla 9: Sensibilidad hacia los hijos/as

<b>Sensibilidad</b>	Se les demuestra afecto abrazándolos y con otras demostraciones afectivas (juegos)	Es preferible no demostrarles afecto
<b>Contexto1</b>	<b>2</b>	<b>9</b>
<b>Contexto 2</b>	<b>6</b>	<b>4</b>

Una variable importante a considerar en el estilo parental socializador es la exigencia (Ver tabla 8) en este caso, con relación a la norma. Las normas son como andamiajes que posibilitan el desarrollo social de los niños-as, sin este apoyo el niño estaría explorando sin límites hasta dónde puede llegar, aún a costa de que tenga que enfrentar riesgos que pongan en riesgo su integridad, pues de acuerdo con su edad podría no estar en condiciones de medir esos riesgos y tomar las decisiones correctas con relación a su comportamiento.

Esta condición ocurre no solo con relación al manejo de los espacios, de acuerdo con la teoría ecológica del desarrollo Bronfenbrenner, (1976,1977a, 1977b, 1979 1986, 1992, 1999) el sujeto en desarrollo pertenece en una relación de inclusión a varios contextos, uno de ellos es el micro-contexto en el cual el niño-a puede verse incluido en diversos entornos, el familiar es uno de ellos, pero la familia habita una casa localizada en un barrio o vereda. Paulatinamente, los adultos significativos van permitiendo al niño-a que vaya explorando esos entornos de manera controlada para garantizar su supervivencia.

Igualmente esto ocurre con las relaciones, los miembros del grupo familiar en el entorno inmediato permitirán paso a paso que el niño-a, vaya estableciendo vínculos seguros con aquellos miembros de la familia con los cuales se sienta seguro y protegido y así poco a poco, el niño-a va ampliando su grupo social a la familia extensa (primos, abuelos, tíos), pero también a los amigos, vecinos y otros miembros de la comunidad.

Cada espacio y cada construcción vincular exigen en sí mismas la apropiación de normas que regulen el comportamiento del niño-a que naturalmente demandará que se le atiendan sus exigencias, algunas veces y ojalá si se trata de necesidades básicas y fundamentales reciba satisfacción, pero no todo lo que el niño-a demande se le debe satisfacer. Piaget (1971) reconocía la necesidad de que el niño-a enfrentara frustraciones, pues ellas le van a hacer fuerte y le ayudarán a entender que no todo lo que se desea se puede obtener.

Si la familia no tiene normas claras, si además no se negocian con los niños-as las normas, éste puede ponerse en riesgo su desarrollo social, las investigaciones realizadas por Baunrind, Maccoby (1991) han demostrado que aquellos hijos de familias que no tienen normas claras, o donde no se hace control al comportamiento de los hijos, bien sea por su permisividad o por su negligencia en la crianza, tienen serios problemas de adaptación social, se aíslan, son agresivos y demandantes y tienen poca resistencia a la frustración.

Tabla 10: Exigencia

<b>Exigencia</b>	<i>La familia tiene normas claras</i>	<i>Las normas son negociadas y se discuten en grupo</i>	<i>No se tiene normas claras</i>	<i>Cada quien hace lo que quiere</i>
<b>Contexto1</b>	<b>4</b>	<b>2</b>	<b>2</b>	<b>4</b>
<b>Contexto 2</b>	<b>7</b>	<b>2</b>	<b>2</b>	<b>0</b>

También resulta interesante considerar la oposición entre una concepción autoritaria y vertical de la educación, de un lado, y una concepción democrática y horizontal de la disciplina, que implica además otro tipo de valores, de otro lado: “Los encuentros seguros, las normas razonables, los contactos ricos y la disciplina democrática aseguran el aprendizaje y la creatividad” (Corkille Briggs 1992: 213). De hecho, la psicóloga Corkille Briggs (1992) considera una grave omisión en nuestra cultura, la búsqueda en la educación y la crianza de los progenitores muchas de las causas para los problemas mentales –en sentido amplio: traumas, infelicidad, escasa autoestima y falta de empatía...- de los adultos en nuestras sociedades.

Con relación al cuidado de los hijos, en los dos contextos las familias afirman que es una tarea que hacen ambos padres, igualmente se afirma que en caso de ser necesario el apoyo de otros parientes para el cuidado de los hijos, las decisiones deben ser consultadas a los padres en el contexto 1, en el contexto dos las respuestas están repartidas, 5 familias afirman que esas decisiones deben ser consultas y 5 que pueden tomarse de manera independiente.

Esta característica de la socialización que hace alusión al cuidado de los hijos es muy importante analizarla desde una perspectiva cultural y antropológica. Para Massó Guijarro, (2009) la influencia de occidente fortaleció la visión altamente funcionalista de la familia que descargaba el cuidado de los hijos-as a la madre, la mujer estaba condenada a las tareas domésticas y la crianza era una de ellas.

En la revisión de la mirada inter e intra cultural se diversifica esta visión, resaltando de acuerdo con Rodríguez (2006) que el cuidado de los hijos en comunidades indígenas latinoamericanas, como las aztecas en México, los Incas en Perú, los Chibchas en Colombia entre otros, los hijos-as son responsabilidad de la comunidad, tanto padres, como madres y otros miembros de la comunidad se personalizan de su cuidado, aunque se resalta que los primeros meses de vida, el recién nacido está muy cerca del seno materno.



Sin embargo una vez destetado el infante, otros adultos de la familia y la comunidad protegen y cuidan de manera directa de los niños-as, pues para estas culturas los niños-as son el futuro de la especie, poner en riesgo su desarrollo podría poner en riesgo a su vez la permanencia de la especie.

Esto explica como las familias del contexto 2, familias de un contexto rural, con una prevalencia de formas de crianza cultural más tradicional, el cuidado es asumido no solo por los padres sino también por otros adultos de la familia. Esto explica también porque otros parientes pueden tomar decisiones frente al cuidado sin consultar a los padres.

Tabla 11: Cuidado de los hijos

<b>Cuidado</b>	<i>Solo el Padre</i>	<i>Solo la madre</i>	<i>Ambos padres</i>	<i>Otros Parientes (Pasar después de ambos padres)</i>	<i>Otros No Parientes</i>
<b>Contexto1</b>	<b>0</b>	<b>2</b>	<b>10</b>	<b>0</b>	<b>0</b>
<b>Contexto 2</b>	<b>0</b>		<b>5</b>	<b>5</b>	<b>0</b>

Tabla 12: Responsabilidad externa

<b>Responsabilidad externa</b>	<b>DECISIONES INDEPENDIENTES</b>	<b>DECISIONES CONSULTADAS</b>
<b>Contexto1</b>	<b>3</b>	<b>11</b>
<b>Contexto 2</b>	<b>5</b>	<b>5</b>

Con relación al rol que desempeña el padre o la madre en el proceso de socialización, las familias del contexto 1 en su mayoría confirmaron que el papel del padre fundamentalmente se centra en la responsabilidad económica y la de cuidar y orientar a los hijos, mientras que en el contexto 2, las respuestas estuvieron repartidas, 4 familias delegan solo la responsabilidad económica, 4 la orientación y el cuidado y 3 afirman que debe responder por las dos acciones.

Pero al indagar por el rol de la madre, en el contexto 1, 9 de 11 familias afirman que la responsabilidad debe ser tanto económica como la de cuidar y orientar, mientras que en el contexto 2, 7 familias de 11 afirman que el rol de la madre debe ser la de cuidar y orientar y solo 3 aceptan que la responsabilidad económica, el cuidado y la orientación. De igual manera, tanto en el contexto 1 como en el 2, las familias aceptan que el papel del agente educativo es complementario al proceso de socialización familiar.

Tabla 13: Papel del padre

<b>Rol del Padre</b>	Responsabilidad Económica	Cuidado y Orientación	Castigar y Corregir	1 y 2	1 y 3
<b>Contexto1</b>	<b>8</b>	<b>0</b>	<b>0</b>	<b>0</b>	<b>3</b>
<b>Contexto 2</b>	<b>4</b>	<b>4</b>	<b>0</b>	<b>2</b>	<b>0</b>

Tabla 14: Papel de la madre

<b>Rol de la Madre</b>	Responsabilidad Económica	Cuidado y Orientación	Castigar y Corregir	1 y 2	1 Y 3
<b>Contexto1</b>	<b>1</b>	<b>2</b>		<b>0</b>	<b>8</b>
<b>Contexto 2</b>	<b>0</b>	<b>7</b>	<b>0</b>	<b>3</b>	<b>0</b>

El rol del hijo/hija en la familia es importante porque indica si existe reconocimiento de éstos como sujetos de derechos; en el contexto 1, 10 de las 11 familias entrevistadas afirman que los hijos participan de las decisiones, mientras que en el contexto 2 las respuestas están repartidas equitativamente, 5 de las 10 familias entrevistadas dicen que los hijos deben aceptar las decisiones de los padres.

Tabla 15: Papel hijo/hija

<b>Rol de Hijo o Hija</b>	Aceptar decisiones	Participar en decisiones
<b>Contexto1</b>	<b>9</b>	<b>2</b>
<b>Contexto 2</b>	<b>6</b>	<b>4</b>

Los roles de cada uno de los miembros de la familia también son objeto de análisis a la luz de la teoría cultural y antropológica. Asignar la responsabilidad económica de la familia al padre y la crianza y el cuidado de los hijos a la madre, así como la sumisión de los hijos-as, probablemente merezca un lugar especial de reflexión. Un análisis etológico de la crianza permite encontrar las fuerzas del vínculo de la pareja que ante las condiciones del entorno fue definiendo los roles que era necesario se asumieran en cada género.

“La solución consistió en la creación de un lazo que apareaba a los individuos. Los monos cazadores macho y hembra tenían que enamorarse y guardarse fidelidad. Esto es una tendencia corriente en muchos otros animales, pero rara entre los primates, que resolvía tres problemas de un solo golpe. Significaba que las hembras estaban ligadas a sus machos individuales y les permanecían fieles mientras éstos estaban de caza. Significaba una reducción en las graves rivalidades sexuales entre los machos, lo que contribuía a desarrollar su espíritu de colaboración. (Morris, 2006)

Esta condición particular llevó a la creación de una unidad familiar que a base de un macho y una hembra redundaba en beneficio de los hijos-as. La pesada tarea de criar y adiestrar a un hijo que se desarrollaba lentamente exigía una coherente unidad familiar. Sin embargo, en otros grupos de animales, ya sean peces, pájaros o mamíferos, observamos que, cuando la carga se hace demasiado pesada, surge entre la pareja un vigoroso lazo que ata al macho y a la hembra durante todo el período de crianza.

De esta manera, las hembras estaban seguras del apoyo de sus machos y podían dedicarse a sus deberes maternos. Los machos estaban seguros de la fidelidad de sus hembras y, por consiguiente, podían dejarlas para salir de caza y no tenían necesidad de luchar por ellas. Y los hijos gozaban de los mayores cuidados y atenciones. Sin embargo, aunque esta solución aparentemente es ideal; requirió un cambio importante en el comportamiento sociosexual que nunca llegó a perfeccionarse. La cultura occidental convirtió esta relación de colaboración mutua en un ejercicio de poder en el que ambos perdieron.

La revolución feminista de los años 60 y la lucha por los derechos de la mujer, que a su vez fueron relacionados directamente con los derechos de la infancia le dieron un giro total y fueron aprovechados por la revolución tecnológica y económica de las décadas siguientes afectando profundamente el espacio de la crianza y la socialización de los niños-as.

Se asumió entonces que la crianza y el cuidado de los niños-as es una cosa de mujeres y la sociedad patriarcal imprimió su huella descalificadora en ella, lo que ya constituía de por sí un foco de revolución ancestral, la cultura occidental por ejemplo, concibió la lactancia materna como una tarea poco civilizada que obligó a las mujeres de clases sociales altas a comprar la leche y la tarea de las nodrizas se relacionó pronto con la crianza (De Mause, 1992) esto generó un grave deterioro social en occidente, que la revolución industrial solucionó buscándose su sustitución por la lactancia artificial a través de biberón.

Los discursos científicos de occidente, específicamente de la pediatría, ayudaron a incrementar el distanciamiento de la madre y el bebé, ya no hacía falta que madre y bebé estuvieran tan pegados y unidos, de modo que no resultaba ya tampoco conveniente que se tuviera mucho rato en brazos a los pequeños, que se respondiera rápidamente a su llanto.

Otro elemento que entra a separar el niño de la madre es el coche, este es un invento exclusivamente occidental; nunca antes se ocurrió alejar de tal modo a un bebé del cuerpo de su madre o cuidadora (González 2007). Los avances de la tecnología occidental generaron un gran bazar de elementos que transformaron la crianza con el fin de “facilitar la tarea a los padres” llenando el mercado de chupetes, carritos, habitaciones aparte, biberones, “boqui toquis”. A esto se suma la oleada feminista de la igualdad, donde la reproducción, la maternidad y la esfera doméstica se convierten en opciones rechazables tras siglos de relego a la mujer, como tareas exclusivamente asignadas a ella.

En ese sentido, puede decirse que incluso el poder de la relación en esta línea patriarcal y la revolución feminista de la igualdad se aliaron para modificar los conceptos básicos de la crianza, comenzando por la resignificación (negativa) de la lactancia materna, la artificialización de todo lo relativo al cuidado infantil y, con todo ello, un fortalecimiento del adultocentrismo en lo referido a la crianza y a los procesos de socialización.

La transformación que en las últimas décadas han sufrido los roles de los miembros de la familia, han pasado de la igualdad, al respeto por la diferencia y actualmente nos acercamos a un proceso de deconstrucción, incluso de todo género; esto obliga a observar claramente una evolución cronológica que responde a las necesidades y los momentos sociales de cada época correspondiente.

Lo más importante es determinar si existe hoy una comprensión mucho mayor sobre la resignificación de la maternidad, por ejemplo, como espacio genuinamente femenino no rechazable sino, siempre desde una capacidad decisoria por parte de la mujer, como espacio donde puede reclamar un especial derecho, una propiedad esencialmente suya, sin perder por ello espacios ni derechos sociales, una vida familiar rica sin menoscabo de la carrera profesional.

La revolución es, sin duda, mayor y más profunda que una simple ocupación de los espacios públicos. Implica no sólo una revaluación de los espacios tradicionalmente considerados domésticos, sino una revisión de la dicotomía entre lo público y lo privado, y una reescritura de sus límites, relaciones y significados.

El rol de los niños-as exige igualmente una profunda reflexión, no en vano el hecho de que ellos-as no puedan escribir por sí mismos, no puedan generar teoría, ni por tanto producir luchas o cambios sociales se constituyen, en agentes pasivos, quedando a merced de lo que opinen, hagan, decidan los actores sociales, los protagonistas adultos de una sociedad inevitablemente adultocéntrica (Jové, 2009).

- ***La crianza y el proceso de socialización***

Hoy resulta evidente que los procesos de crianza y socialización cambian con las épocas. Dicho de otro modo, lo que en un momento de la historia no constituye un problema ético con relación a la crianza, una cuestión poco susceptible de consideración moral, deviene en otro momento como un acto relevante o incluso inaceptable dadas las circunstancias sociales y vitales, en general, de los agentes sociales del momento.

Al indagar por la crianza, en el contexto 1, 6 de las 12 familias entrevistadas la consideran una experiencia gratificante, 5 la consideran una tarea difícil y 1 afirman que es una obligación. En el contexto 2, 6 de las 11 familias entrevistadas responden que es una responsabilidad gratificante. (Ver tabla 16)

Tabla 16. Experiencia de la crianza

Concepto de crianza	Tarea Difícil	Lo peor	Experiencia Interesante	Responsabilidad gratificante	Obligación	Un trabajo mas
Contexto 1	3	1	2	4	1	1
Contexto 2	1	0	4	6	1	1

Al indagar por el tiempo de dedicación a sus hijos en diferentes actividades, el

tiempo es realmente escaso, a punto que esta falta de tiempo para compartir con el niño se convierte en una especie de abandono como puede verse en las siguientes tablas: Tiempo de dedicación al cuidado, el juego, la alimentación y el acompañamiento nocturno.

El abandono, como toda forma de desconocimiento de la existencia y la presencia de los niños en la esfera doméstica, íntima, no constituía un asunto público, susceptible de ser tratado por el derecho, y claramente objeto de discusión, hasta hace muy poco en la ciudad y en el país. Hoy, en cambio, posee incluso una clara y distinta catalogación nominal: la llamada violencia contra la infancia (Pinherio, 2006) lo define como una forma de maltrato, y lo define de un modo específico y lo nombra derecho penal.

Así, cada vez más, el abandono a los niños y niñas es considerado una forma de maltrato y un asunto público de cierta importancia. Ya es punible socialmente que los agentes socializadores (adultos significativos) no atiendan las necesidades de los niños. Sin embargo, ello dista de poseer la relevancia social, la visibilidad y la preocupación estatal que merece.

Aunque la Ley de Infancia sancione el abandono y cualquier tipo de violencia contra los niños; en el ámbito cultural y social los menores han de haber recibido francas y continuadas palizas, con secuelas visibles, para que el maltrato físico paterno alcance una consideración judicial que lo haga realmente punible. Y aun así, ello suscita un debate social importante.

De hecho, la misma sociedad que es tolerante con la violencia hacia los menores, se muestra muy intolerante con la violencia de los niños; en palabras de Jové (2009: 157):

“No, no estamos hablando de niños mayores violentos, sino de pequeños con rabieta que patalean en el suelo. Tenga usted un bebé con una rabieta y todo el mundo le recriminará la actitud del niño. Péguete un bofetón en ese momento y no le dirán nada”.

Ello, además, considerando que el niño o la niña están en edad de aprendizaje, tanto de normas sociales como de una expresión adecuada de su propia frustración, y por tanto no les puede pedir un absoluto control de su comportamiento emocional; por otro lado, el daño físico real que un niño pueda causar es bastante leve, probablemente, mientras que el producido por un golpe de una persona adulta, con una fuerza adulta, será notoriamente mayor.

Lo mismo puede decirse de la violencia verbal, los insultos y las descalificaciones hacia los menores por parte de sus propios progenitores, que son los responsables de su bienestar, su correcta socialización, su sentimiento de ser amados.



El artículo 13 de la Constitución nacional (Colombia) garantiza el derecho al libre y pleno desarrollo de la personalidad (se tenga la edad que se tenga), mientras que el artículo primero de la Declaración Universal de los Derechos Humanos reza que “Todos los seres humanos nacen libres e iguales en dignidad y derechos y, dotados como están de razón y conciencia, deben comportarse fraternalmente los unos con los otros” (Jové 2009: 20)

Ahora bien, si observamos las respuestas de las familias con relación al tiempo de acompañamiento, en el contexto 1, más de la mitad de las familias afirma que le dedican 1 hora al cuidado de los niños, en el contexto 2, 4 de las 11 familias entrevistadas afirma lo mismo, sin embargo 3 familias afirman que no les queda tiempo. (Ver tabla 16)

Si se comparan estas respuestas, con las siguientes que aparecen en la tabla 17, la mitad de las familias dice que no les queda tiempo para recrear a los hijos. Esta respuesta contradice un poco la anterior, aunque se interpreta que las familias cuentan tiempo de dedicación, como aquel tiempo dedicado al cuidado, la preparación de los alimentos para ellos, la limpieza de la ropa o de la casa.

Las madres afirman, que todo el tiempo realmente se lo dedican a los hijos, pues todo lo que se hace en la casa se hace por ellos, sin embargo mucha parte del abandono en el que se encuentran los niños y los adolescentes nace de esta dedicación de los padres para hacer cosas que indirectamente benefician a los hijos, pero que no tocan directamente con tiempos para fortalecer las relaciones y el vínculo afectivo, como el juego, la recreación y el acompañamiento nocturno o durante el tiempo de descanso.

Tabla 17: Cuidado- Tiempo de dedicación

Tiempo de dedicación	1 Hora	Mas de 1 Hora	No le queda tiempo	No le parece importante
Contexto 1	6	2	2	2
Contexto 2	4	2	3	1

Tabla 18: Recreación

Tiempo de Recreación	1 Hora	No le queda tiempo	No le parece importante
Contexto 1	4	6	2
Contexto 2	5	4	1

Tabla 19: Alimentación

Tiempo de Alimentación	1 Hora	No le queda tiempo	No le parece importante
Contexto 1	7	4	1
Contexto 2	8	2	0

Tabla 20: Descanso nocturno

Tiempo de Descanso	Vigila y acompaña	No se da cuenta	No le parece importante
Contexto 1	11	1	0
Contexto 2	9	1	0

Siguiendo el asunto de la contextualización, en ciertos momentos, épocas y culturas es probable que una discusión ética y social en torno al abandono de los niños resultara inadecuada o irrelevante. Hoy no lo es. Por ello, resulta crucial destacar y definir bien dónde se ubican estas reflexiones dónde sí pueden surgir, al menos, en aquellas sociedades distintas donde la crianza/educación no era tanto un asunto moral, y la autoridad paterna no se cuestionaba en campo alguno, tampoco se trataba de justificar científicamente que una ignorancia deliberada de las necesidades de una persona (infante) o incluso su maltrato físico, eran convenientes y adecuadas, lo que sí sucede hoy con ciertas escuelas o tendencias de psico-pediatría que podríamos considerar conductistas sociales, como los famosos métodos para enseñar a comer o dormir a los menores (basados sobre todo en la privación sensorial y emocional y, especialmente, en el aprendizaje de la resignación y la inutilidad de expectativas de atención parental; o privación afectiva (González 2007: 62ss).

Reconocer al niño como un sujeto de derechos exige no solo que no se le ignore, sino que se escuche, que se le de un espacio en la familia para que participe de las decisiones. Al indagar a los padres si recuerdan que en su familia de crianza se le haya dado espacios de participación, la mayoría de las familias dicen que la participación fue esporádica o no recuerda que le hayan permitido participar de las decisiones familiares. (ver tabla 21)

Tabla 21: Infancia: Tipos de participación

Participación de los hijos	Permanente	Esporádica	No recuerda Participación
Contexto 1	5	5	2
Contexto 2	4	4	2

La educación en este sentido cobra un papel importante en la crianza, pues es el proceso a través del cual se forma al ser humano, desde esa concepción del ser inacabado y perfectible. Indagar por la importancia de la presencia del padre y la madre en este proceso es fundamental para identificar el sentido de presencia en la vida de los sujetos, como agentes socializadores. Tanto en el contexto1 como en el 2, las familias están de acuerdo en su mayoría que es necesaria la presencia física y afectiva de los padres en el proceso. (ver tabla 22)

Tabla 22: Educación 1

Educación	Presencia física	Presencia Física y afectiva	Cubrir necesidades básicas
Contexto 1	3	8	1
Contexto 2	1	9	0

Igualmente, la mayoría de las familias tanto en el contexto 1 como en el 2 están de acuerdo en que es necesaria la presencia física de los dos padres. Las familias consideran que por el bienestar de los hijos es necesaria la presencia de los dos padres en el entorno familiar. (ver tabla 22)

Tabla 23: Importancia de la presencia de los padres en la Educación

Importancia de los padres	Es necesario que vivan juntos	No tienen que vivir juntos
Contexto 1	6	6
Contexto 2	6	4

Igualmente, en las respuestas sobre otros agentes socializadores que deben apoyar la tarea educativa de las familias, se resalta la importancia que tienen para estas familias, el apoyo de otros parientes y las Instituciones Educativas. Sin embargo, y como se podrá ver más adelante, cuando se analicen las competencias sociales de los adolescentes, hay una desesperanza hacia el estado, no se cree en las institucionalidad del estado y poco se espera de él. (Ver tabla 23)

Tabla 24: Educación 3

Participación de otros en la educación	Otros Parientes	Los vecinos	El estado	Otras Instituciones
Contexto 1	3	8	1	0
Contexto 2	1	9	0	0

### 6.2.2 *Contenidos de la socialización*

Para este estudio en particular, indagar por los contenidos del proceso de socialización en el entorno familiar, exige revisar con las familias el ¿qué? de la sociedad a la que llegan los niños, deben conocer para poder adaptarse a ella. En palabras de Habermas, qué del mundo de la vida debe conocer la persona para hacerse habitante en él y hacer de él un mundo habitable, según la consideración de estos padres.

También hay que preguntarse por cuál sociedad?, qué tanto de identidad Latinoamericana se vive en nuestras comunidades?. Una sociedad como la nuestra, debe recuperar espacios de identidad “Latinoamericana” y esto exige pensar también en la necesidad de de-socializar, en términos de Bonaventura de Sousa, de-colonizar al sujeto de las formas de vida occidentales, europeos o norteamericanos, para construir en los entornos familiares, realidades propias más emancipadoras.

Liedloff (2008) hace un hincapié especial en que algunos de los valores que se quieren enseñar en los entornos familiares e institucionales nuestros, son propios de las sociedades occidentales.

Para esta etnopediatra, nuestra cultura está plagada de lo que denomina costumbres anticontinuum (ibid.: 212); merece la pena considerar desde ahora que muchas de estas conductas aplicadas a la crianza son fruto de aspectos concretos de la sociedad occidental como la familia nuclear generalizada, el valor del individualismo, el desprecio de la esfera doméstica frente al ensalzamiento de la pública a través del trabajo (monetariamente) remunerado, la tecnología desarrollada o el ritmo de vida urbano y propio de unos horarios rígidos.

También resulta interesante considerar la oposición entre una concepción autoritaria y vertical de la educación, de un lado, y una concepción democrática y horizontal de la disciplina, que implica además otro tipo de valores, de otro lado: “Los encuentros seguros, las normas razonables, los contactos ricos y la disciplina democrática aseguran el aprendizaje y la creatividad” (Corkille Briggs 1992: 213).

El concepto de “Tercer mundo” introducido en la sociedad post industrial por el neoliberalismo y en el marco del nuevo capitalismo, para referirse a la mayoría de los países latinoamericanos ha generado cambios profundos en la crianza de comunidades menos complejas que las comunidades occidentales y ha generado daños profundos en la relación entre los adultos, como agentes socializadores y los niños. Uno de los procesos más afectados tiene que ver con la construcción de conceptos como el de dinero y trabajo.

Son conceptos básicos específicamente porque los dos se han constituido en la sociedad actual, elementos fundamentales para la inclusión social. En el contexto 2, las familias afirmaron que los niños aprenden el concepto de dinero a partir de su participación en el trabajo de las familias, (es importante recordar que las familias de Santa Elena tienen actividades económicas fundamentalmente agrícolas) tanto los niños como las niñas reciben remuneración por el apoyo y colaboración que ofrecen a las familias en el abastecimiento de sus necesidades.

En el contexto 1, los niños aprenden a conocer el dinero como estímulo cuando apoyan a los padres, madres u otros adultos de la comunidad en ciertos trabajos. Es importante resaltar la diferencia, una cosa es que el niño al lado de su padre o de su madre realice una actividad laboral y por ello reciba una remuneración y otra que reciba el dinero, como un estímulo positivo (en términos del condicionamiento operante) por realizar una tarea específica.

La característica mencionada antes (véase tabla 25 y 26) implica que los niños de estas familias del contexto 1, se vean involucrados en trabajos y tareas de grupos al margen de la Ley, los niños han aprendido que reciben pago por cualquier actividad que hagan, y a veces ese estímulo es desmesurado, es decir no hay una relación entre la dificultad de la tarea, así como de las consecuencias éticas de la misma y el estímulo económico que recibe, acostumbrándose de manera temprana a conseguir dinero fácil, sin importar el trabajo que realice.

Liedloff (2008) explica cómo por ejemplo los niños yecuaños colaboran activamente en todo tipo de tareas domésticas para ayudar a la sobrevivencia y la producción en comunidad. De hecho, es sabido que el trabajo de colaboración familiar infantil constituye una realidad muy extendida a lo largo y ancho del mundo (Leyra Fatou 2005), sin devenir necesariamente explotación y sin ser, por tanto, negativo per se; todo depende de cómo se entienda y articule una actividad que puede ser socialmente funcional y cuya práctica, por tanto, es susceptible de resultar beneficiosa para con los menores.

Buscando una primera definición, se encuentra que el trabajo infantil es un concepto que se emplea como término genérico para referirse a los trabajos que realizan los niños y las niñas y que no tiene necesariamente consecuencias negativas para éstos.

Para la Organización Internacional del Trabajo (OIT), la mayoría de los niños y niñas trabaja desde los seis o siete años, comienzan a ayudar en el hogar o en negocios de la familia, y estas actividades pueden contribuir favorablemente a su desarrollo. UNICEF por su parte reconoce que existe una gran variedad de actividades cuyo desempeño no implica un efecto negativo en el desarrollo de estos niños y niñas” (Leyra Fatou 2005: 1).

Naturalmente que muchas de estas propuestas son realmente difíciles de llevar a cabo en una sociedad occidental: familias nucleares con pautas de residencia igualmente nuclear (no en vano considera Gutman -2009- que la familia nuclear es el peor sistema para criar niños), a menudo sin la familia extensa cerca, con lazos comunitarios escasos, horarios de trabajo inflexibles y prolongados, y, lo más determinante, una endoculturación que apunta a todo lo contrario, como indican la pérdida de conocimientos populares o la creencia en la necesidad de un individualismo y una autonomía tempranos, es decir, buscan casi desde la cuna (que los bebés sepan y puedan dormir solos de un tirón, que estén felices en una guardería, un medio institucional, desde muy temprana edad, que controlen los esfínteres cuanto antes, que no se muevan o hagan ruidos en exceso para no perturbar un espacio doméstico occidental).

Se propone un cambio social importante con su idea de continuum y la conveniencia ética de respetarlo o, en palabras suyas, el restablecimiento de los principios del continuum (Liedloff 2008: 201ss); transformaciones, por ejemplo, en los horarios laborales, fomentando la creencia de que la crianza conlleva una responsabilidad individual casi insostenible, que deviene una carga y un sacrificio. Y todas las dinámicas sociales refuerzan esta creencia cultural tan propia de occidente.

Tabla 25: Dinero

Enseñar concepto de dinero	Estímulo	Trabajo	Lúdica	Colegio
Contexto 1	6	2	2	2
Contexto 2	1	8	0	1

Tabla 26: Trabajo

Enseñar concepto de trabajo	Aprendieron a trabajar	Los padres los lleva al trabajo	Diálogo con la familia	Colegio
Contexto 1	7	3	1	1
Contexto 2	3	7	1	0

Con relación al acompañamiento a las actividades religiosas, se indagó a las familias si enseñaban a sus hijos las prácticas religiosas, encontrándose que tanto en el contexto 1 como en el 2, las familias respondieron en su mayoría que si. Este componente es importante como parte del legado cultural que las familias hacen a los hijos, independiente de sus credos religiosos. Los ritos, las ceremonias, las celebraciones, son fundamentales en la construcción de vínculos con adultos significativos y se convierten en factores fundamentales para la construcción de la confianza básica. (véase tabla 28)

Tabla 27: Actividades religiosas

Enseñar concepto de lo religioso	Si	No
Contexto 1	9	3
Contexto 2	8	2



Igualmente, indagar por el acompañamiento que los padres y adultos significativos hacen a los procesos de aprendizaje de los niños es fundamental, los argumentos más fuertes por parte de las instituciones educativas y de los maestros, hacen referencia a la falta de acompañamiento de los padres al proceso escolar.

Tanto en el contexto 1 como en el 2, se resalta la importancia de este acompañamiento físico- pedagógico en el entorno familiar.

Sin embargo, hay que tener en cuenta que la falta de formación en los padres y adultos significativos impide que este acompañamiento sea efectivo, muchas veces se reduce solo a apoyar verbalmente el niño diciéndole “estudie” “haga las tareas”, pero los padres desconocen la importancia de preparar un espacio para esa actividad, disponer unos elementos necesarios para que el niño se concentre en las tareas escolares. Por otra parte, la escuela desconoce las formas como los padres operan y procesan la información, como resuelven los problemas. Este es un tema poco investigado y necesario.

Tabla 28: Acompañamiento físico y pedagógico

Acompañamiento físico y pedagógico	Si	No
Contexto 1	10	2
Contexto 2	9	1

Si los padres, dentro de ese marco parental que se expone al iniciar este análisis logran construir un vínculo afectivo dentro del respeto, la sensibilidad y la aceptación de los hijos, tendrían en camino abierto para dialogar con ellos acerca de los problemas del contexto social, como la violencia y el conflicto armado que vive el país. Las formas de relación que se construyen entre padres e hijos, en muchas ocasiones de manera autoritaria, impide que estos problemas sean abordados por las familias y que se traten soterradamente, dentro de un silencio violento de que estigmatiza a los más jóvenes.

En la próxima sección sobre el análisis transgeneracional, se podrá observar como las madres saben, presienten lo que sus hijos hacen vinculados a los grupos armados, sin embargo no hablan de eso con sus hijos, tienen miedo y les temen a sus propios hijos. Igualmente, los jóvenes saben de sus padres y su participación en la guerra, los describen violentos, pero no hablan con ellos del problema. (véase tabla 30)

Tabla 29: Diálogo problemas de violencia

Enseñar acerca de los problemas de violencia	Si	No
Contexto 1	3	9
Contexto 2	10	0

### 6.3 *Competencias sociales de los niños y niñas*

El concepto de competencia ha tenido diferentes acepciones (CINDA, 2004) según el contexto en que se utilice, sin embargo los investigadores han apuntado a algunas características comunes en su definición, como “una capacidad aprendida para realizar adecuadamente una tarea, función o rol” (Roe, 2003: 4). Lo primordial de la competencia reside en la flexibilidad del conocimiento (Stone, 2006) y a recursos propios externos (Scallon, 2004). Se puede decir con Bunk (1994) que la competencia es la integración de conocimientos, habilidades y destrezas, actitudes y valores necesarios para realizar una tarea, resolver los problemas de la vida de forma autónoma y flexible y colaborar en su entorno familiar, social y comunitario, así como en el contexto escolar o laboral.

Cuando se realiza un acercamiento a la formación basada en competencias, el primer obstáculo que se encuentra es la falta de acuerdo frente a si las competencias se construyen, desarrollan, adquieren o forman; al realizar un análisis de cada una de estas palabras, se hace evidente que ninguna de ellas por sí sola es suficiente para referirse al proceso que sucede en torno a las competencias. Cada una tiene ventajas y desventajas, sin embargo, al pensar en la posibilidad de enriquecimiento del proceso, conviene pensar en la complementariedad de dichos conceptos.

A través de la formación de competencias, se obtiene la reunión e integración de diversos saberes que posibilitan un ser humano autónomo y capaz de pensar por sí mismo, que es crítico y autocrítico y que reconoce su contexto, posibilidades y potencialidades.

Igualmente existen procesos que se construyen con base en subprocesos y conocimientos básicos obtenidos con anterioridad. Es por ello que los conocimientos previos poseen un papel tan importante en el trabajo con las competencias y deben tenerse en cuenta las herramientas orientadas a recuperar la información.

El proceso de socialización tanto en el contexto familiar como escolar tiene como tarea favorecer el desarrollo de las estructuras cognitivas y afectivas, ya que éstas son la base para la estructuración de los diversos instrumentos afectivo-motivacionales, cognitivos y comportamentales que finalmente serán básicos para el fortalecimiento de los aprendizajes, de los conocimientos y de las habilidades.

Vivir experiencias enriquecedoras en el ámbito familiar y social permite, en el tema de las competencias, adquirir ciertos componentes que son necesarios para el fortalecimiento de éstas; dichos componentes no son naturales en las personas; es por esto que se deben implementar procesos que permitan a las personas incorporar nuevas estructuras de respuesta frente a las diversas situaciones, estrategias que les permitan la resolución de problemas y de situaciones nuevas, descubriendo e incorporando diversas herramientas para responder ante las condiciones de la vida.

Para Perkins 2006, en el planteamiento de la teoría del aprendizaje para la comprensión, define que la competencia es la capacidad de pensar y actuar con flexibilidad a partir de lo que se sabe, entendiendo que la comprensión no se reduce al conocimiento, la comprensión se evidencia por medio de un criterio de desempeño flexible.

Desde este marco de comprensión de lo que es una competencia, se entrará a comprender la competencia social. Teniendo en cuenta que no existe una definición universalmente aceptada de competencia social (Gil y otros, 1998; Pérez y Garanto, 2001; Naranjo, 2006).

Esta falta de acuerdo se debe principalmente a que no se han definido claramente los componentes de este constructo y la influencia de los factores contextuales, así como a los cambios que ha ido experimentando dicha terminología con el paso de los años (N. López y otros, 2004). No obstante, el proyecto Tuning (2003) entiende las competencias interpersonales como aquellas “capacidades individuales relativas a la capacidad de expresar los propios sentimientos, habilidades críticas y de autocrítica”.

Igualmente, se ha definido como las destrezas sociales relacionadas con las habilidades interpersonales, la capacidad de trabajar en equipo o la expresión de compromiso social o ético. Estas competencias tienden a facilitar los procesos de interacción social y cooperativo (González y Wagenaar, 2003: 82). La investigación en esta área se remonta a Moreno (1934), pero fue Wolpe (1958) quien menciona explícitamente el término de conducta asertiva. Zigler y Phillips (1961) abordan desde la perspectiva clínica y terapéutica la competencia social.

Los términos “habilidades sociales” y “entrenamiento asertivo” inicialmente son considerados conductuales y como sinónimos de competencia social (Gil et al., 1998), pero posteriormente van diferenciándose y se va prestando atención a otros aspectos cognitivos y afectivos gracias al desarrollo de algunas líneas de investigación que abordan la inteligencia social o la inteligencia emocional, concepto desarrollado por los profesores de la Universidad de Yale, Peter Salovey y John Mayer (1990), como elemento determinante de la competencia social.

A partir de entonces surgen nuevas líneas de investigación que abordan este mismo constructo con diferentes énfasis (Sanz de Acedo, Cardelle-Elawar, Sanz de Acedo Baquedano e Iriarte Iriarte, 1998; Dépret y Filisetti, L., 2001; Pichardo Martínez y Amescua Membrilla, 2002; Jaeger, 2003; Bueno García, Teruel Melero y Valero Salas, 2005; Fernández Berrocal y Extremera Pacheco, 2005 y 2006; Letor, 2006).

El concepto de asertividad está englobado en el de habilidades sociales (Caballo, 2002), que está a su vez englobado por el de competencia social.

La asertividad hace referencia a un conjunto de conductas personales en un contexto interpersonal, que expresan los sentimientos, actitudes, deseos, opiniones y derechos de la persona de forma directa, firme, sincera y no violenta, a la vez que se respeta plenamente a los interlocutores.

Las habilidades sociales se definen como un conjunto de comportamientos interpersonales aprendidos que configuran la competencia social de cada persona en sus diferentes ámbitos de interrelación humana. Todo esto supone que no basta con ser hábil, con conocer determinadas conductas y destrezas, sino que es necesario saber cómo, cuándo y en qué situaciones emplearlas, es decir, ser capaz de percibir la situación, los sentimientos de los demás, autocontrolarse y mostrar empatía, lo que determina la flexibilidad del desempeño.

Esta concepción de competencia social supone considerar tanto sus componentes conductuales como cognitivos y afectivos, así como la importancia de las variables contextuales (López et al., 2004). Es a partir de estos elementos que la competencia social está estrechamente relacionada con los procesos de socialización de los niños-as. En la última década, diferentes investigaciones han abordado la temática de las competencias sociales (Pades y Ferrer, 2005; Naranjo, 2006)

En resumen, podemos definir la competencia social como un constructo complejo (Pérez y Garanto, 2001), constituido por un conjunto de procesos cognitivos, socioafectivos y emocionales que sustentan comportamientos evaluados como hábiles o adecuados teniendo en cuenta las demandas y restricciones de los distintos contextos.

El presente trabajo tiene dentro de sus objetivos específicos la identificación de las competencias sociales que los niños-as desarrollaron a partir de los procesos de socialización en el contexto familiar. El Instrumento que se aplicó a los niños-niñas, que para esta investigación es la tercera generación, se construyó con base en la definición de competencias como actuar y pensar desde la comprensión y para la evaluación se construyó un instrumento para registrar las observaciones de desempeño flexible en diferentes actividades diseñadas y desarrolladas para tal fin, las competencias son entonces, procesos dados por representación de la realidad y actuaciones basadas en estrategias, lo cual se apoya en el concepto de desempeño comprensivo (Perkins 1998).

Los factores que inciden en el desarrollo de las competencias son: los procesos, los instrumentos y las estrategias. Los procesos son operaciones mentales, en esencia, es una estructura mental que permite el procesamiento de la información: atención, memoria, percepción, lenguaje. Para desarrollar estos procesos cognitivos el individuo cuenta con unas herramientas internas mediante las cuales se siente, se piensa y se actúa. Esas herramientas son: el contenido con el cual trabajan los procesos: conceptos, categorías, nociones. Las estrategias se ejecutan para optimizar procesos a través de actividades y solución de problemas.

Las competencias se miden en la flexibilidad del desempeño, para ello se requiere la integración de estrategias metacognitivas que posibilitan el conocimiento de procesos mentales, estas estrategias son: afectivas- motivacionales, actuacionales

La competencia social se desarrolla a través del proceso de socialización que facilita las interacciones con el grupo familiar y que incluye el Comportamiento Adaptativo, es decir, las habilidades que requiere una persona para funcionar independientemente en el entorno social y que se aprenden a partir de las Actividades Básicas Cotidianas y las habilidades de interacción social en la infancia, definidas por esta autora, como “conductas necesarias para interactuar y relacionarse con los iguales y con los adultos de forma efectiva y mutuamente satisfactoria” (Monjas, 1998).

Tanto el comportamiento social adecuado al contexto, como el comportamiento adaptativo, requieren del desarrollo de procesos cognitivos que le permitan al sujeto comprender desde dónde se actúa y porqué se actúa como se debe actuar.

De acuerdo con lo anterior, los aspectos fundamentales que componen las Competencias Sociales son:

### **Competencias relacionadas con el SER**

#### **Conocimiento de sí mismo**

Consciencia que tiene de sí mismo y de sus capacidades éticas, espirituales, sociales, cognitivas, comunicativas, afectivas, corporales. Dentro de esta competencia se contemplan criterios tales como:

***Auto-concepto:*** Manifiesta un concepto de sí mismo claro, alto y positivo.

***Autonomía:*** Toma decisiones de acuerdo a sus principios, sus necesidades y las necesidades de su grupo.

***Autovaloración:*** Se valora de manera positiva, tiene consciencia de sus fortalezas y debilidades.

***Autoestima:*** Piensa positivamente de si mismo(a), tiene una estima alta de sí mismo(a).

#### ***Conciencia del Proceso Emocional***

Capacidad para comprender el efecto subjetivo de las emociones, el efecto social que produce la expresividad corporal y el efecto funcional de afrontamiento.



Comprende los siguientes criterios:

***Conocimiento de sus emociones:*** Sabe describir sus emociones y conoce cómo reacciona ante ciertas situaciones.

***Manejo de sus emociones:*** Maneja estrategias para ayudarse en el control de sus emociones.

***Conciencia del proceso afectivo- motivacional.***

Consciencia intrínseca de que la tarea es el medio y el fin en sí misma, sintiéndose auto-motivado(a) por el interés, el placer, y el desafío. En esta categoría se contemplan los siguientes criterios:

***Automotivación:*** Se reta a sí mismo buscando alcanzar metas.

***Interés por la tarea:*** Disfrute y goce en la realización de tareas.

**Competencias Relacionadas con El Conocer**

***Conocimiento de sí mismo y de los otros.***

Proceso de internalización que constituye la base, primero para la comprensión de sus pares y segundo, para la aprehensión del mundo en cuanto a realidad significativa y social. Dentro de esta competencia se contemplan criterios tales como:

***Proceso de Identidad:*** Reconocimiento de sí mismo como persona y parte de un grupo social.

***Conocimiento de los otros significativos:*** Reconocimiento de los otros cercanos a su entorno inmediato con los cuales construye vínculos afectivos.

***Conocimiento sobre la amistad:*** Reconocimiento de principios axiológicos que lo vinculan afectivamente con pares u otros significativos.

***Conocimiento sobre autoridad:*** Reconocimiento de principios de autoridad deontológica y ética que lo vinculan con otros significativos y generalizados.

***Conocimiento de las Normas.***

Conciencia que se tiene de la normatividad básica para relacionarse, manejar diferentes espacios, utilizar diversas herramientas y para su autocuidado. Comprende los siguientes criterios:

**Principios Éticos:** Tiene claridad respecto a los valores que rigen su forma de ser y de actuar en relación consigo mismo y con otros.

***Convencionales:*** Tiene claridad de las normas instituidas a nivel familiar, social, institucional.

**Higiene:** Conoce y aplica con autonomía normas de higiene personal, como bañarse, cepillarse los dientes, lavarse las manos, utilización de servicios sanitarios.

***Alimentación:*** Practica principios de vida saludable en relación con la alimentación: se alimenta a tiempo, se alimenta de manera integral aceptando los alimentos que se sirven para el grupo familiar y social.

***Autocuidado:*** Practica normas de autocuidado, vigila su salud, se protege del frío o del sol, evita riesgos innecesarios o actividades que pongan en riesgo su vida.

***Conocimiento de las Instituciones.***

Identificación que hace de las diferentes instituciones sociales, tanto desde sus imaginarios o representaciones como de su definición conceptual o nocional.

Esta competencia la integran criterios como:

***El otro generalizado:*** Realiza abstracciones de los otros significativos de tal manera que le permite comprender la generalidad de otros en un grupo social-

**Iglesia:** Reconoce la iglesia como una institución de carácter religioso que lo provee de espacios de socialización específicos en relación con su crecimiento espiritual.

**Hospital:** Identifica el hospital como una institución social que le ofrece servicios de salud.

**Escuela:** Identifica la Escuela como una Institución Educativa que le permite continuar su proceso de formación.

**Autoridad gubernamental:** Reconoce la autoridad deontológica y ética de las autoridades gubernamentales (alcalde, gobernador, presidente, así como la fuerza pública).

#### *Competencias Relacionadas Con El Hacer.*

Capacidad para aplicar normas en diferentes contextos. Comprende los siguientes criterios:

**Acata normas:** Cumple las normas que se le indican en los diferentes contextos situacionales y espaciales.

**Sigue instrucciones:** Escucha y atiende las instrucciones para la realización de una tarea.

***Manejo adecuado de conflictos:*** Es capaz de escuchar ideas y posiciones diferentes y llegar a acuerdos con una o varias personas.

***Manejo adecuado de espacios:*** Mantiene un comportamiento adecuado de acuerdo a los espacios y situaciones.

***Manejo adecuado de tiempos:*** Cumple con las responsabilidades en el tiempo indicado, es puntual y tiene autocontrol del tiempo.

### ***Comunicación.***

Capacidad de expresar sus ideas, sentimientos o necesidades con coherencia y asertividad, así como de escuchar las necesidades, ideas y sentimientos de los demás.

Dentro de esta competencia se contemplan criterios tales como:

***Expresión sentimientos y emociones:*** Es capaz de expresar sus sentimientos y describir sus emociones.

***Generación de ideas y solución de problemas:*** Manifiesta ideas y propone soluciones a diferentes problemas (simulados o reales).

Cada Competencia se evaluó en tres niveles de competencia:

Nivel de Competencia 1: Corresponde a un Nivel bajo de la competencia, es decir el sujeto requiere apoyo para que pueda responder cognitiva, procedimental y actitudinalmente en actividades y situaciones sociales rutinarias y predecibles.

Nivel de competencia 2: Corresponde a un Nivel básico de la competencia, es decir el sujeto responde sin apoyo cognitiva, procedimental y actitudinalmente en diferentes actividades y situaciones sociales.

Nivel de competencia 3: Corresponde a un Nivel alto de la competencia, es decir el sujeto responde de manera flexible cognitiva, procedimental y actitudinalmente en actividades y situaciones sociales complejas y diversos contextos.

### 6.3.1 Competencias sociales de los niños-as del contexto 1

A continuación se presentan los perfiles de las competencias sociales de cada uno de los niños y niñas Perfil de competencias participantes del contexto 1 en la investigación en relación a algunas características del proceso de socialización.

Gráfica 24. Perfil de competencias participante código: 1608.



Este perfil corresponde a un niño de 15 años de edad matriculado en el grado 6. Nótese la situación de extraedad, de acuerdo con la secuencialidad de los grados y la edad de inicio, este niño debería estar en grado 9. Sin embargo condiciones sociales como el desplazamiento forzado después de la muerte del padre, han afectado profundamente su desarrollo cognitivo impidiendo su desempeño académico.

El perfil de las competencias sociales tiende a un nivel bajo. Los criterios de desempeño que se relacionan con las competencias sociales del SER (auto concepto, conocimiento y manejo de las emociones y automotivación) se encuentran en un nivel de competencia bajo, llama la atención que el nivel de automotivación alcanza un nivel básico. Este criterio de automotivación está estrechamente ligado al concepto de resiliencia, lo que hace pensar que podría haber componentes de tipo cognitivo afectando su desarrollo social.

Los criterios que se refieren al Conocimiento, (De sí mismo, de las normas y de las instituciones) la mayoría se ubican en un nivel bajo, pero en el nivel básico se encuentran criterios como el conocimiento de su propia identidad fundamental para la interacción con los otros y con el mundo, el conocimiento de las normas de higiene y la alimentación, probablemente asociado al acompañamiento de la madre en estos procesos, se resalta que en el conocimiento del otro generalizado y de las institucionales se evidenció un nivel alto.

Los criterios que evalúan el Saber hacer, capacidad para aplicar las normas se ubica en un nivel básico, con relación al manejo de la comunicación, aunque presenta una capacidad básica para expresar emociones y sentimientos, tiene dificultad para expresar las ideas.

Podría inferirse que a pesar de las limitaciones que pueda presentar a nivel cognitivo, el apoyo de la madre y el mismo proceso socializador de la familia han favorecido el desarrollo de algunos desempeños sociales.

Gráfica 25. Perfil de competencias participante código: 1609.



Este perfil de competencias sociales corresponde a un estudiante de género masculino, de 11 años de edad, matriculado en el grado sexto.

De los 15 criterios de desempeño, 7 se encuentran en el nivel bajo.

Los criterios de desempeño que se relacionan con las competencias sociales del SER (auto concepto, conocimiento y manejo de las emociones y automotivación) se encuentran en un nivel de competencia bajo, sin embargo el criterio relacionado con la autonomía alcanza un nivel básico.

Los criterios que se refieren al Conocimiento, (De sí mismo, de las normas y de las instituciones) la mayoría se ubican en un nivel básico, pero en el nivel bajo se encuentran criterios como el conocimiento de principios éticos y del otro generalizado, este tipo de conocimientos sociales son fundamentales para adaptarse socialmente.

Los criterios que evalúan el Saber hacer, capacidad para aplicar las normas se ubica en un nivel básico y la comunicación se ubica en un nivel bajo. Este último criterio esta en estrecha relación con los criterios del ser.

La incapacidad que este niño tiene para conocer y manejar sus emociones, así como la falta de conciencia de los procesos afectivos afectan fuertemente la capacidad para expresar sentimientos y emociones, así como para generar ideas, lo que podría limitar su participación en los grupos.

Si se relaciona este perfil social con el proceso socializador de la familia podríamos encontrar una relación estrecha entre el perfil socializador de la familia, una madre restrictiva, con un nivel bajo de aceptación hacia él y un alto nivel de control han generado en el niño una condición de sumisión, limitando el desarrollo de las competencias sociales.

De acuerdo con Baunrind, este tipo de estilos de crianza (autoritarios) o de socialización (represivos) afectan no solo el desarrollo integral del niño, pues no solo se ven afectadas las competencias sociales sino también las competencias cognitivas básicas afectando el desempeño académico.

Gráfica 26. Perfil de competencias participante 1611.



Este perfil corresponde a un estudiante de género masculino, de 15 años de edad, matriculado en grado 6. De familia nuclear, la madre afirma que en la educación y cuidado de los hijos participan ambos padres, el hogar tiene normas claras y hay una buena aceptación del hijo, sin embargo los padres consideran que no se debe demostrar afecto a los hijos pues corren el riesgo de malcriar.

Al observar el perfil de competencias sociales del estudiante, todos los criterios evaluados se encuentran en un nivel básico en las competencias del ser, del saber y del conocer, resaltando el nivel alto que maneja el estudiante con relación al conocimiento de las normas.



En este perfil hay que observar dos asuntos, primero la situación extraedad de su escolaridad, pues por edad debería estar en grado 9, y su vinculación con grupos al margen de la Ley de la comunidad.

En la entrevista a la familia se observó que aquellos conocimientos acerca de la sociedad, como el concepto de dinero y de trabajo, se aprendieron trabajando con los líderes de la comunidad<sup>14</sup>.

La familia afirma que esta experiencia ha sido dolorosa, porque como madre, ella desconocía las tareas que le estaban poniendo a su hijo, por otra parte, se enteró a través de un examen médico, que el líder que lo había apoyado económicamente, también abusaba de él sexualmente y ella se encontraba en riesgo para denunciar este abuso, aunque si había hablado con los jefes del grupo para que le limitaran el control directo que tenía sobre este niño.

En la participación durante la convivencia se observó no solamente su fácil integración al grupo de trabajo, sino también su tendencia a dejarse orientar por otros, esta actitud de sumisión está relacionada con el perfil socializador de la familia, mucho control a las normas y poca demostración de afecto. Sin embargo se observó en su grupo de trabajo una negación de la institucionalidad, un descreimiento profundo por la institución familiar, religiosa y gubernamental.

Este tipo de perfiles son riesgosos, pues si bien el sujeto en formación se identifica como parte de un grupo, conoce y asume las normas y los principios, no logra construir vínculos, generando un alto nivel desconfianza en las personas, en las instituciones y en la misma sociedad, son características que empiezan a ser observadas frecuentemente en contextos de violencia y conflicto armado.

---

<sup>14</sup> Aquí hay que tener en cuenta que a veces el liderazgo de algunos actores de la comunidad la asumen quienes tienen el poder en los grupos armados.

El establecimiento de la confianza básica es la condición para la elaboración tanto de la autoidentidad como de la identidad de otras personas y objetos. En este sentido, la conciencia práctica de lo social es el basamento cognitivo y emotivo de los sentimientos de seguridad ontológica adheridos a los grandes segmentos de actividad humana en todas las culturas. (Giddens, 2004) La noción de seguridad ontológica se incrusta en la dimensión implícita de la conciencia práctica, en los “presupuestos” de la actitud natural de la vida cotidiana. Giddens, plantea:

“En el reverso de lo que parecen ser aspectos triviales de la acción y discurso cotidiano se esconde el caos. Y este caos no es sólo desorganización, sino pérdida de sentido de la realidad de las cosas y de otras personas”.

Se resalta en este perfil de competencias sociales, el impacto profundo de la ausencia del componente afectivo del vínculo paterno filial en el proceso socializador, ser competente socialmente para conocer la sociedad, las normas e inclusive reconocerse a sí mismo como parte de la misma, sin construir un vínculo cognitivo afectivo que de seguridad y genere confianza básica con los otros, puede ser determinante en el caos social de la sociedad de hoy.

Gráfica 27. Perfil de competencias participante 1712.



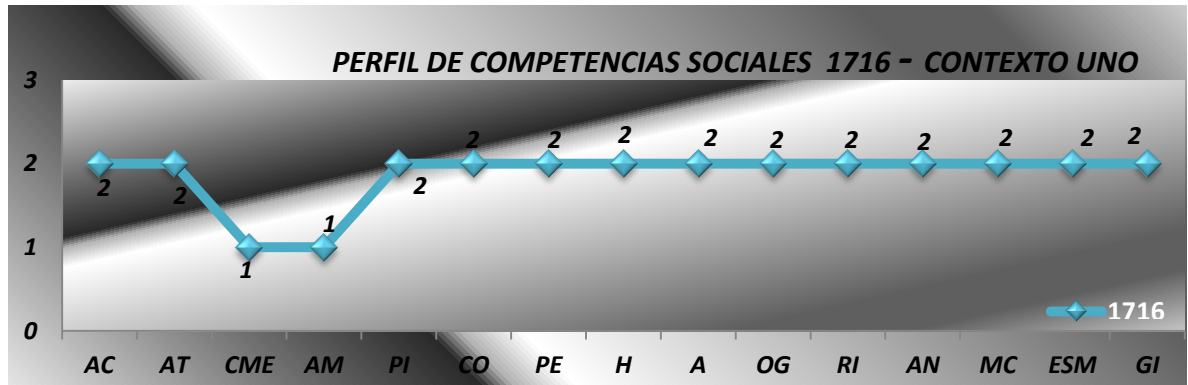
Este perfil de competencias sociales corresponde a una estudiante de 13 años de edad, matriculada en el grado 7. Su grupo familiar conformado por la abuela materna y su compañero que dependen económicamente de la madre y 1 hermano de 10 años.

Se evidencia un nivel básico, aunque en el criterio de automotivación es bajo y al contrario, los criterios de conocimiento de las normas de higiene, autocuidado y estilos de alimentación saludable son altos. Con relación al proceso de socialización, la madre manifiesta aceptación por la hija, pero afirma que le queda muy poco tiempo para darle afecto, sin embargo sí hace control riguroso de las normas. Podría decirse que este es un estilo de socialización restrictivo que asociado al contexto social en el que viven pone en riesgo a la niña.

Nuevamente, se resalta el impacto de un estilo de socialización restrictivo, asociado a que conceptos sociales como el manejo del dinero y la concepción de trabajo se aprenden con otros adultos de la comunidad en actividades ilegales. La madre, aunque trabaja en la plaza de mercado también participa de algunas actividades ilícitas como la venta de estupefacientes para mejorar los ingresos económicos.

El micro-narcotráfico y el expendio de drogas se ha mimetizado en otras actividades legítimas socialmente, como la venta de verduras u otros comestibles, pero las familias ante la presión económica y las condiciones de vida, ligada a la presión de los grupos armados, que utilizan como mecanismo de sostenimiento el tráfico de drogas y la venta de los mismos, ven en este mercado la oportunidad para superar las dificultades, sin medir el riesgo en el cual colocan a los hijos y la integridad de los miembros de la familia.

Gráfica 28. Perfil de competencias participante 1716.



Este perfil de competencias sociales corresponde a una estudiante de 12 años de edad, matriculada en el grado 7. Hija de una familia monoparental con madre cabeza de familia.

El perfil evidencia un nivel básico de competencias sociales en la mayoría de los criterios de desempeño, aunque los criterios relacionados con las competencias del ser, conocimiento y manejo de las emociones es bajo. Si se establece una relación respecto al proceso de socialización hay que resaltar un componente restrictivo de la socialización, la madre plantea normas y controles disciplinarios pero afirma que le queda muy poco tiempo para dar afecto, acompañar el cuidado en aspectos como la educación, la salud y la recreación, igualmente considera que no debe demostrarse el afecto por que puede poner en riesgo la autoridad.

Gráfica 29. Perfil de competencias participante 1718



Este perfil de competencias sociales corresponde a una estudiante de 13 años, matriculada en el grado 7, hija de una familia monoparental, donde la madre después de romper una relación por unión libre con un compañero con el cual tuvo 4 hijos, 3 mujeres y 1 hombre, actualmente vive con las dos hijas menores, la hija mayor y el hijo viven con el padre.

El perfil de competencias sociales nos permite observar el nivel bajo en criterios de desempeño que tienen que ver con el ser, autoconcepto, autonomía, conciencia y manejo de las emociones y del proceso afectivo.

Mientras que en aquellos criterios que evalúan el saber social, presentan un nivel básico, y en criterios como conocimiento de las normas de autocuidado e higiene y presentan un nivel alto. Los criterios que hacen referencia al saber hacer, se encuentran en un nivel básico.

Sigue siendo importante resaltar en este caso la relación entre el proceso de socialización restrictivo, alta exigencia y control y poco afecto. Igualmente, la madre manifiesta tener poco tiempo para acompañar y dar afecto. Sin embargo el aprendizaje de componentes sociales como el concepto de trabajo, el dinero y las instituciones, la madre dice que se enseñan de manera lúdica, o asignando ciertas responsabilidades en el entorno familiar.

Gráfica 30. Perfil de competencias participante 1801.



Este perfil de competencias sociales corresponde a un estudiante de 14 años de género masculino, matriculado en el grado 8. Hijo único de una familia nuclear. Ambos padres trabajan y dejan el adolescente bajo el cuidado de la abuela materna. Se evidencia en este perfil el alto conocimiento que el estudiante tiene de las normas y de la manera cómo funciona la sociedad con relación al mundo del trabajo, el dinero, las instituciones. Sin embargo, presenta un nivel básico en los criterios que tienen que ver con el ser y con el hacer.

Al comparar el perfil de las competencias sociales y el proceso socializador de la familia se encuentra una actitud de inducción al niño frente a las instituciones y las normas, es decir, no aparece la restricción o represión por el ejercicio del poder, sino un ejercicio inductivo en el cual se presentan la amenaza a perder el afecto y la protección si el niño actúa de manera contraria a las necesidades de los padres.

Este proceso socializador, aunado a una actitud sobreprotectora de los padres, en el sentido, no de ayudar al niño, sino de hacer las cosas por él para evitar conflictos con el tiempo debido a las múltiples ocupaciones de los padres, ha llevado a este adolescente a desarrollar un nivel bajo o básico en su proceso de autoconcepto, autoconocimiento, manejo de las propias emociones.

Durante la convivencia se evidenció el miedo permanente a cometer errores, dificultades para interactuar en grupo, para realizar algunas tareas asignadas, y para enfrentar conflictos. Es importante resaltar el impacto que este tipo de procesos de socialización familiar sobre el desarrollo del niño tienen, un adolescente de 14 años que requirió apoyo y aprobación permanente por parte de los adultos, temeroso podría no tener las herramientas socio emocionales para enfrentar el mundo de la vida en el contexto en el que se encuentra. La Ley 1098 define la sobreprotección como una de las formas de maltrato y se explica precisamente, en la obstaculización del proceso de desarrollo integral en el niño.

Gráfica 31. Perfil de competencias participante 1802.



Este perfil de competencias sociales corresponde a un estudiante de 14 años de edad, matriculado en el grado 8, hijo de una familia nuclear conformada por la madre y la relación con un nuevo compañero, su hermano mayor murió en un enfrentamiento armado entre grupos al margen de la Ley, aun así, él hace parte de uno de los grupos armados de la zona y ha hecho carrera en el grupo, pues se vinculó desde los 7 años con ellos.

El perfil evidencia un nivel básico en la mayoría de los criterios. Sin embargo obsérvese el nivel bajo en los criterios: auto concepto, control de las propias emociones, conocimiento de principios éticos y reconocimiento del otro. Aunque en el instrumento no se le da importancia relevante a unos criterios por encima de otros, si es importante resaltar la importancia de estos criterios dentro del conjunto de criterios para evaluar las competencias sociales, primero porque hacen parte de todos los componentes básicos: el ser, el conocimiento y el hacer.

El proceso de socialización de este estudiante en la familia se caracteriza por alta restricción en la primera infancia y poco afecto y sensibilidad por parte de la madre. El padrastro no establece ningún vínculo con el hijastro, y la madre manifestó temer por su vida si le hacía algún tipo de control al adolescente. La madre afirma que la tarea de ser madre ha sido una carga demasiado pesada, los hijos son una carga para ella. El concepto de dinero y de trabajo los aprendió con el grupo armado, a pesar de sus carencias económicas, considera que el dinero se consigue fácil si le dan la oportunidad de realizar algunas tareas que él siente ya es capaz de hacer dentro del grupo armado.

Dentro de la familia él hijo es quien pone las reglas y quién exige, pues considera que por el aporte económico que hace a la familia eso le da derecho no solo ha tomar sus decisiones, sino a imponer reglas dentro de la casa.

Durante la convivencia participó en todas las actividades programadas, siguió instrucciones y demostró capacidad para liderar un grupo. Sin embargo tiene dificultades para confiar en los otros, esta característica ya se había observado en otro estudiante vinculado al grupo.

Gráfica 32. Perfil de competencias participante 1810.





Este perfil de competencias sociales corresponde a un estudiante de 13 años matriculado en el grado 8, hijo único en familia monoparental con madre cabeza de familia. Trabaja como reciclador al lado de su madre, pero a su vez está vinculado con grupos al margen de la ley. Se resalta dentro de su proceso de socialización que aunque su madre dice tener una aceptación por su hijo, nunca le ha demostrado afecto por temor a malcriar, ella cree que a los hombres es mejor no demostrarles mucho afecto, pues se vuelven débiles y no son capaces de enfrentar la vida. Considera además que la crianza es una tarea muy difícil.

El concepto de trabajo y de dinero lo aprendió trabajando, él se gana lo que necesita y por eso tiene derecho a hacer en su casa lo que quiera, la madre algunas veces intenta aconsejarlo, pero más desde la súplica, que colocándole normas o límite a su comportamiento.

El perfil de competencias sociales evidencia un desempeño básico en la mayoría de los criterios, sin embargo presenta un bajo desempeño en conocimiento y manejo de las emociones, automotivación, conocimiento del otro significativo y en la comunicación. Estos criterios son fundamentales y afectan profundamente no solo su integración social, sino también su desempeño académico. Un nivel bajo en conocimiento de los otros significativos explica la dificultad para reconocer en la madre una figura de autoridad, la construcción y fortalecimiento de su seguridad ontológica y la confianza básica.

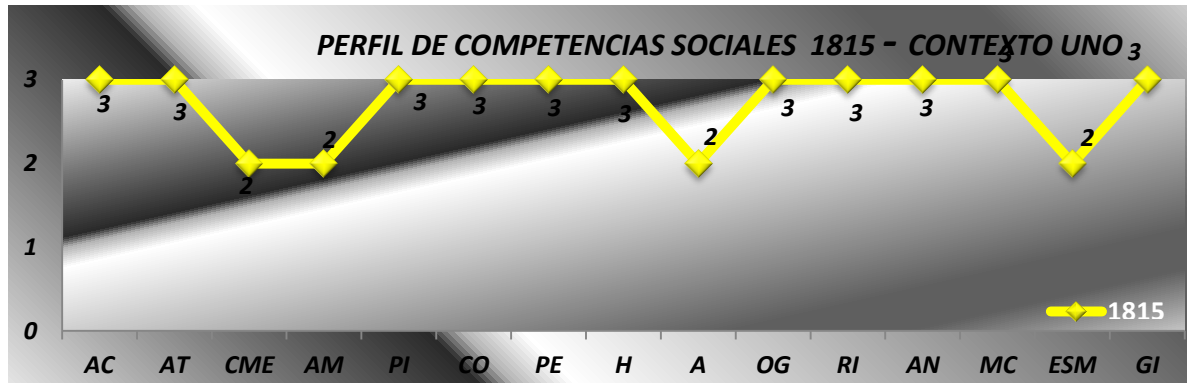
Gráfica 33. Perfil de competencias participante 1814.



Este perfil corresponde a una estudiante de 13 años matriculada en el grado 8. Su hogar conformado por 4 hijos nacidos de una unión libre con un vínculo de 13 años que tras la separación, el padre se queda con los dos hijos mayores y las dos hijas menores de quedan con la madre. En el proceso de socialización se identifica aceptación y sensibilidad por parte de la madre como también control y normas claras. La madre afirma que dedica tiempo al acompañamiento de sus hijas, y los conceptos como sociedad, instituciones, trabajo y manejo del dinero se hacen a partir del diálogo.

El perfil evidencia un nivel de competencia social básico, presentando un nivel bajo en los criterios que evalúan el ser, así como el criterio conocimiento de las instituciones sociales, el conocimiento del otro generalizado y la generación de ideas. Durante la convivencia esta estudiante se integró a su grupo, pero requirió apoyo de los adultos para la realización de algunas tareas asignadas.

Gráfica 34. Perfil de competencias participante 1815.



Este perfil corresponde a una estudiante de 13 años de edad matriculada en el grado 8, pertenece a una familia extensa, donde la madre que tiene dos hijos, cabeza de familia, es responsable económicamente de la abuela materna y acoge en el hogar a un hermano, su esposa y sus dos hijos. El proceso de socialización fundamentalmente participatoria se caracterizó por sensibilidad materna y claridad en las normas, acompañamiento constante de la madre y la abuela, dedicación de los adultos en actividades de recreación, alimentación y descanso. El conocimiento social se da a través del diálogo y el aprendizaje de conceptos como el manejo del dinero y el trabajo se alcanzó acompañando a la madre en algunas de sus actividades laborales, dedicada en algunas oportunidades al reciclaje.

Es uno de los perfiles ideales entre todos los Perfil de competencias participantes, el nivel de competencia social es alto en la mayoría de los criterios. Su participación en la convivencia se caracterizó por su capacidad de adaptabilidad, liderazgo, solución de problemas, participación y comunicación en todas las actividades realizadas.

Gráfica 35. Perfil de competencias participante 1917.



Este perfil corresponde a una niña de 15 años de edad, matriculada en el grado 9. Hace parte de una familia nuclear, con tres hijos, el mayor de ellos ya se casó y vive con su familia de procreación. La madre manifestó en la entrevista aceptación por su hija, sin embargo considera que a los hijos no se les debe mostrar afecto pues tienden a malcriarse, sin embargo cree que el padre le sobre protege y es demasiado permisiva con ella. Este proceso de socialización tiene a ser más restrictivo dándole poca participación a la hija, que en ocasiones llega a mentir para lograr lo que quiere.

Respecto al perfil de competencias sociales se evidencia bajo desempeño en la mayoría de los criterios, resaltando su nivel alto en el conocimiento de normas de higiene y autocuidado.

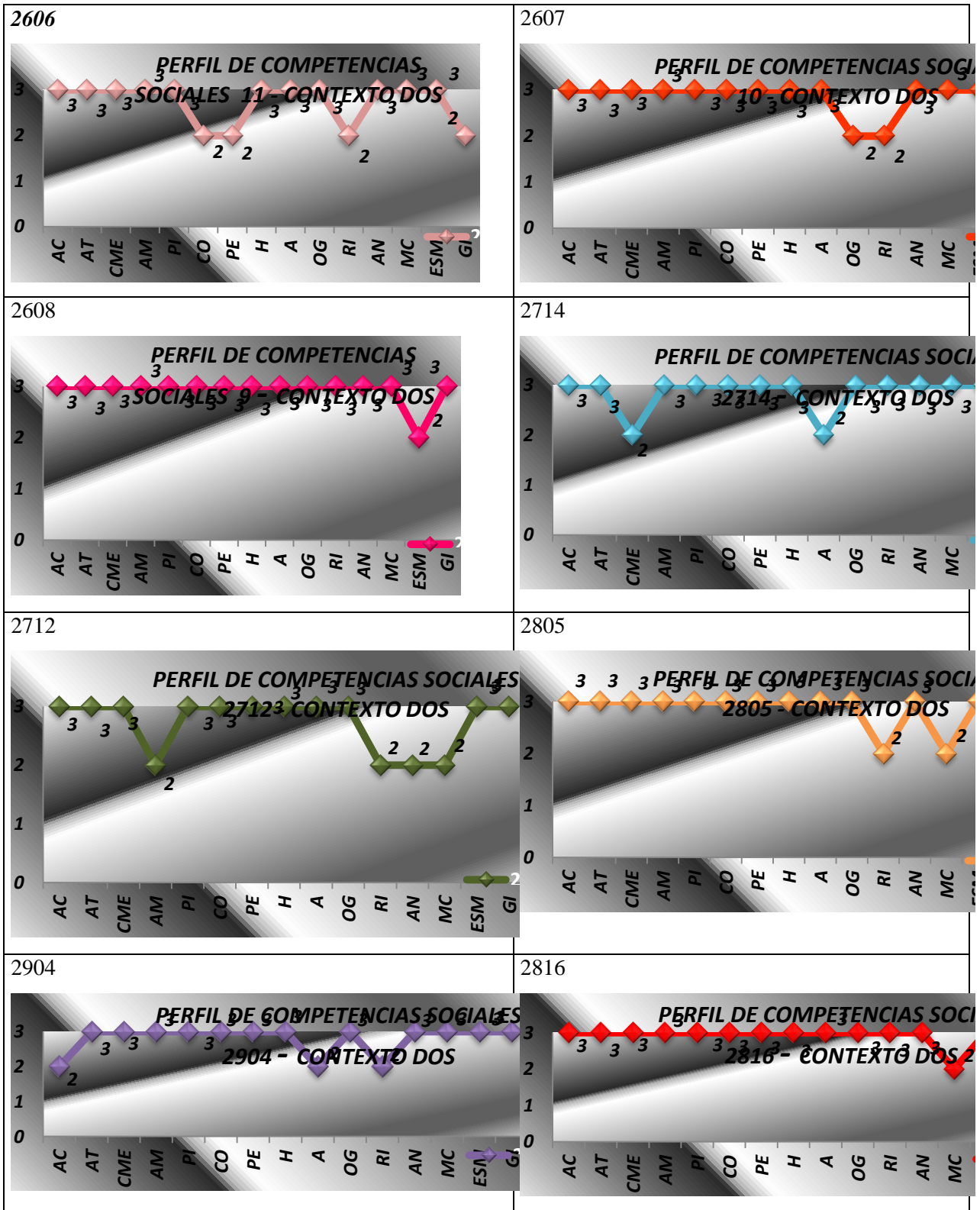
### **6.3.2 Competencias Sociales de los niños-as en el contexto 2**

A continuación se presentan los perfiles de las competencias sociales de algunos de los niños y niñas participantes del contexto 2 en la investigación en relación a algunas características del proceso de socialización. (Ver gráfica 36)

Los perfiles de competencias sociales en los cuales se enfatiza el nivel alto de competencia que se evidencia en sus desempeños observados en la convivencia, así como se resalta que estas familias observaron en el proceso de socialización muy buena aceptación y sensibilidad hacia los hijos, se le demuestra afecto sin prejuicios, inclusive el padre. Los conceptos de sociedad, trabajo, dinero e instituciones, lo han aprendido acompañando a los padres en las labores del campo, por lo que recibe bonificaciones de parte del padre. La familia comparte espacios de juego y recreación diaria, tanto el padre como la madre acompañan procesos de alimentación y educación.

Los perfiles de competencias sociales evidencian un nivel alto en la mayoría de los criterios de desempeño. Criterios como conocimiento del otro significativo, conocimiento de las instituciones y generación de ideas se encuentran en un nivel 2, es probable que el incidente del maltrato haya generado en el estudiante temor en el vínculo con el padre (adulto significativo) y en las Instituciones.

Gráfica 36 Perfiles de competencias participantes del contexto 2



### ***6.3.3 Comparación de las competencias sociales por niveles y por contexto***

#### ***Nivel 1 de competencia***

A continuación se pueden observar los criterios de desempeño ubicados en nivel 1 de la competencia. La gráfica 46 y 47 evidencia diferencias significativas entre los dos contextos. Es importante explicar que el criterio fundamental que define este nivel hace referencia al apoyo permanente por parte de los adultos en el desempeño social del estudiante; recordar las normas, los procedimientos, apoyar el control y hacer regulación externa son parte de estos apoyos.

Este tipo de desempeños sociales están estrechamente relacionados con dos procesos socializadores: restrictivos y permisivos. Igualmente el factor más frecuente en el proceso socializador de las familias del contexto 1 fue el abandono afectivo, la ausencia del vínculo afectivo en el adulto, lo que impide desarrollar en los niños el **principio de seguridad ontológica**.

Lo que genera en el individuo un sentido de seguridad ontológica que le mantendrá firme a través de transiciones, crisis y circunstancias de alto riesgo dice Winnicott, (1971) es la confianza en los anclajes existenciales de la realidad, tanto de tipo emocional como cognitivo.

La seguridad ontológica se construye desde la confianza en los adultos significativos, adquirida en las experiencias tempranas de la infancia. Lo que Erik Erikson, “confianza básica” citando a Winnicott,(1974) es el nexo original en el que surgen elementos emotivos y cognitivos, como lo que Giddens llama “el mundo-objeto” necesario al desarrollo social de los individuos y la auto identidad.

Este concepto de “confianza básica” vivido o vivenciado por el sujeto, es el núcleo de lo que Ernst Bloch llama la “esperanza”, o lo que Tillich llama “el coraje de ser” que se desarrolla en virtud de las atenciones afectivas de los primeros cuidadores; la confianza básica enlaza, la construcción del otro significativo y los procesos de identidad, con el valor y el respeto por los otros generalizados. La reciprocidad y capacidad responsiva de los primeros cuidadores que la confianza básica presupone, es una socialización fundamentalmente inconsciente que precede al “yo” y al “mí”, y que es, la base de la diferenciación entre ambos. Estos procesos deben fortalecerse en las interacciones familiares.

Así, aprender el concepto de sociedad, dinero, trabajo e instituciones a partir de las dinámicas familiares, de los roles que se desempeñan en el grupo y la vida familiar fortalece la seguridad ontológica. La revisión del proceso de socialización de las familias entrevistadas en el contexto 1, permite evidenciar un proceso socializador restrictivo o represivo con una alta exigencia por parte de los padres y poca sensibilidad y afecto hacia los hijos. La exigencia trasciende el control, para llegar a descargar sobre los niños-as responsabilidades propias de los adultos, como por ejemplo, la satisfacción de las necesidades básicas, para lo cual los niños-as deben buscar la manera de llevar ingresos a la familia.

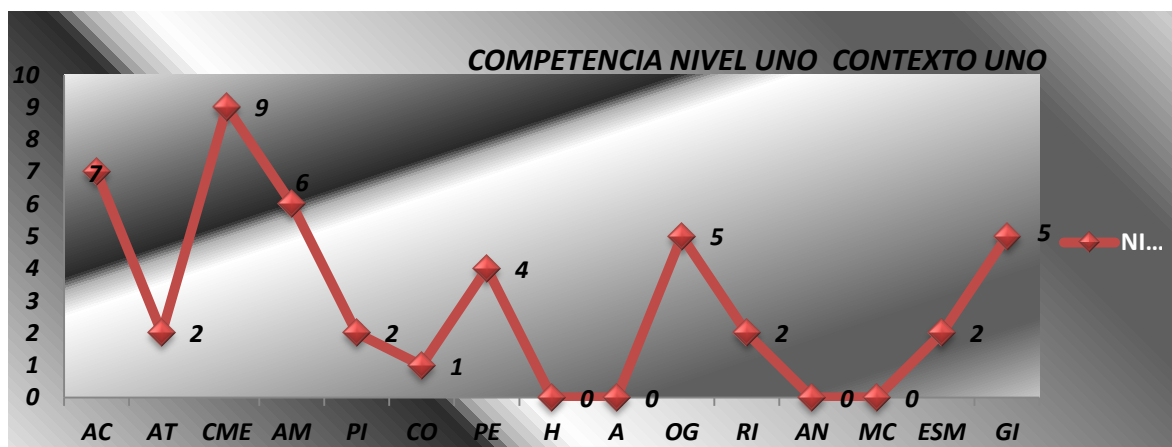
Por otro lado, esta capacidad temprana de conseguir ingresos, algunas veces desmesurados con relación al tiempo de la tarea y el riesgo que se asume en ella, parece ser que les da la autoridad a los hijos en el hogar, para ser ellos quienes toman las decisiones y ejercen el control en un marco de desconfianza hacia los otros. Para Winnicott, (1972<sup>a</sup>) la confianza básica se forja mediante lo que llama el **“espacio potencial” (un fenómeno de espacio-tiempo) que relaciona, a pesar de la distancia,** al niño y al adulto significativo primario cuando éste ha sido responsivo a sus necesidades.



En este sentido, la confianza básica está conectada esencialmente a la organización interpersonal de tiempo y espacio. La conciencia de la identidad separada de las figuras parentales se origina en la aceptación emocional de la ausencia; la “fe” de que el cuidador regresará a pesar de que ella o él no estén durante largo tiempo en presencia del niño.

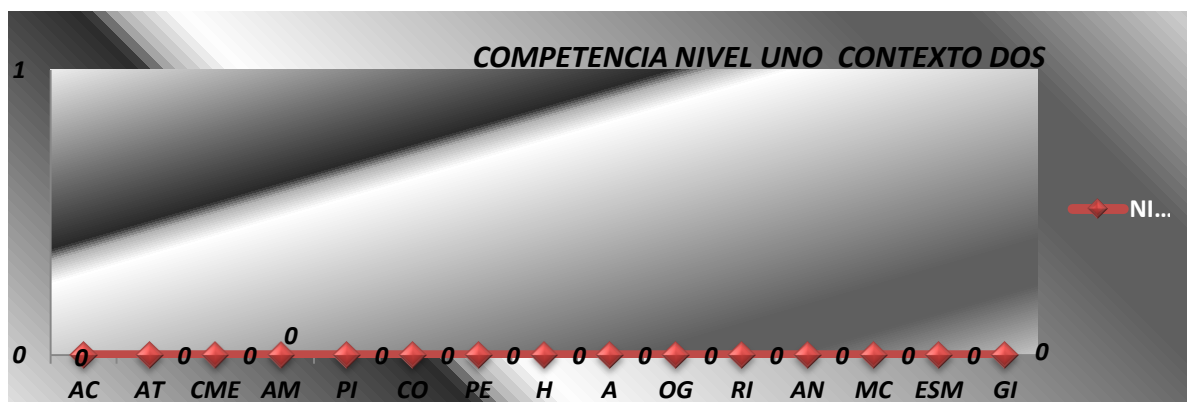
**Competencias sociales: Nivel 1**

Gráfica 46. Consolidado de nivel 1 de competencia en Contexto1



La gráfica muestra el número de estudiantes Perfil de competencias participantes del contexto 1 que se encuentran ubicados en un nivel de competencia baja o 1, contrario al contexto dos, donde ninguno de los participantes evidenció un nivel bajo de competencia en ninguno de los criterios de desempeño.

Gráfica 47 Consolidado de nivel 1 de competencia en Contexto2

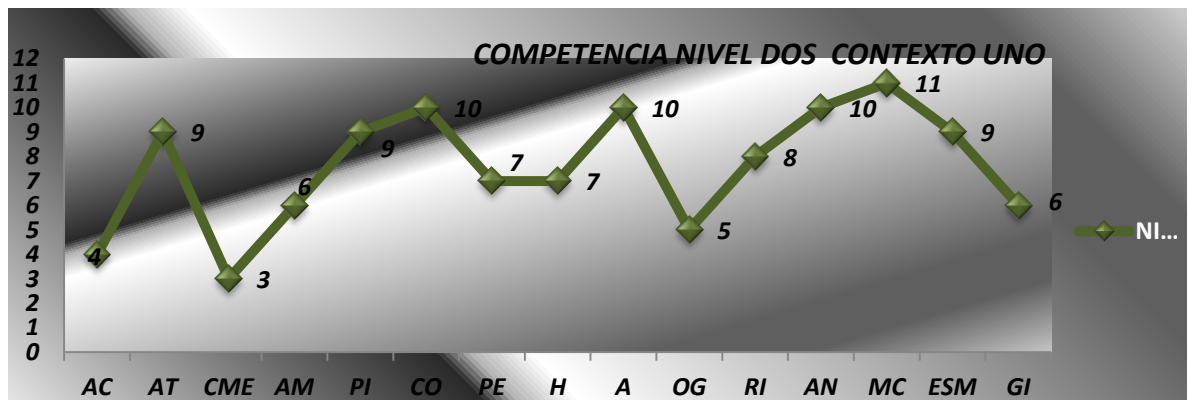


## Competencias sociales: Nivel 2

El nivel dos de competencia social se define a través de un desempeño social en contextos predecibles, es decir el sujeto no requiere de apoyos externos en su desempeño, como si sucede en el nivel 1 o bajo de competencia, pero este desempeño se evidencia en situaciones cotidianas y entornos conocidos para él, todavía no ha alcanzado el nivel de flexibilidad.

La gráfica permite evidenciar como la mayoría de los participantes del contexto 1 se ubica en el nivel 2, mientras que en el contexto 1 solo algunos participantes presentan un nivel 2 en ciertos criterios de desempeño.

Gráfica 48. Consolidado de nivel 3 de competencia en Contexto1



Las condiciones de violencia que tienen que enfrentar las familias del contexto 1 los obligan al desplazamiento forzado, el cambio permanente de espacios, de actividades, de rutinas.

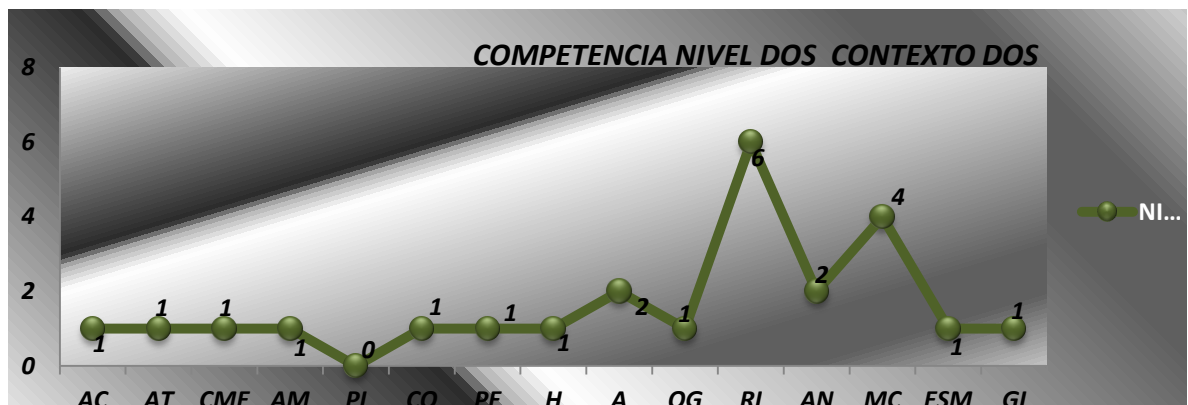
Estos cambios afectan las conexiones nucleares que se estabilizan entre la rutina, la reproducción coordinada de convenciones y los sentimientos de seguridad ontológica en las actividades posteriores del individuo.

Bajo la óptica de estas conexiones se puede ver por qué los aspectos aparentemente menores de las rutinas son investidos con la significación emocional, Garfinkel. Las rutinas cotidianas expresan profundas ambivalencias que se desencadenan en su primer acercamiento a la disciplina.

Las actividades rutinarias, para Wittgenstein, nunca se llevan a cabo de modo automático. Respecto al control del cuerpo y del discurso, el individuo debe hacer regulación constante, con el fin de permanecer activo en la vida social. El mantenimiento de hábitos y rutinas es un baluarte crucial contra las angustias amenazantes, aunque el mismo proceso sea un fenómeno lleno de tensión en y por sí mismo.

De acuerdo con Winnicott, (1972.c) el niño está “constantemente al borde de una insospechable angustia”. El niño es un “ser-en-proceso”, que es “llamado a la existencia” por el ambiente de crianza que aporta el cuidador. La disciplina de la rutina ayuda a constituir una “estructura adquirida” para la existencia, mediante el cultivo de un sustrato de “ser” y su correspondiente separación del “no-ser”, este proceso es fundamental para la construcción de su seguridad ontológica. Incluye orientaciones concernientes a aspectos del mundo-objeto, orientaciones que aportan residuos simbólicos a la vida posterior del individuo.

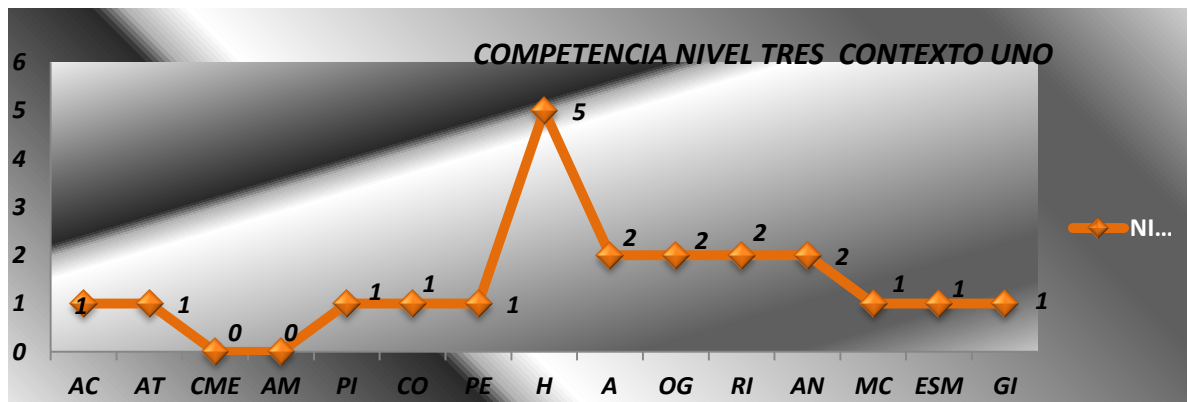
Gráfica 49. Consolidado de nivel 2 de competencia en Contexto2



### Competencias Sociales: Nivel 3

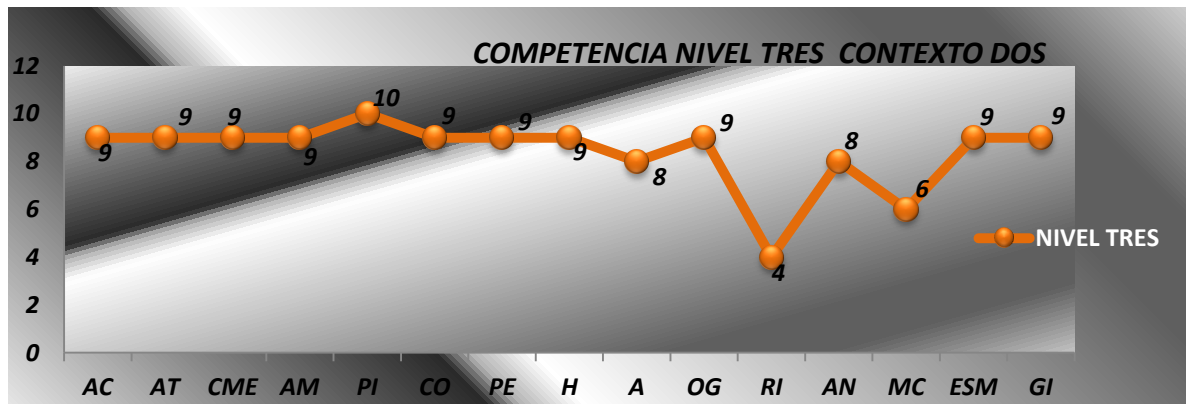
El factor fundamental del nivel de competencia social es la autonomía y la flexibilidad de la actuación. Al comparar el consolidado de los perfiles de competencias sociales del contexto 1 y el 2 se puede observar como la mayoría de los participantes del contexto 2 han desarrollado una competencia social de nivel 3, mientras que muy pocos participantes del contexto uno, alcanzan un nivel de competencia 3 en algunos criterios de desempeño.

Gráfica 50. Consolidado de nivel 3 de competencia en Contexto1



La fuerza que tienen hoy los cambios en las instituciones modernas, la profundidad de los mismos, así como la velocidad con que se generan, unidos a la reflexividad estructurada, supone de los sujetos sociales una amplia flexibilidad de pensamiento como comprensión del mundo en el que vive.

Gráfica 51. Consolidado de nivel 3 de competencia en Contexto2



Las competencias sociales relacionadas con el “Ser” autoconcepto, conocimiento y regulación de las emociones, y la autonomía, se constituyen a partir de la interacción con los otros significativos y depende de su capacidad responsiva.

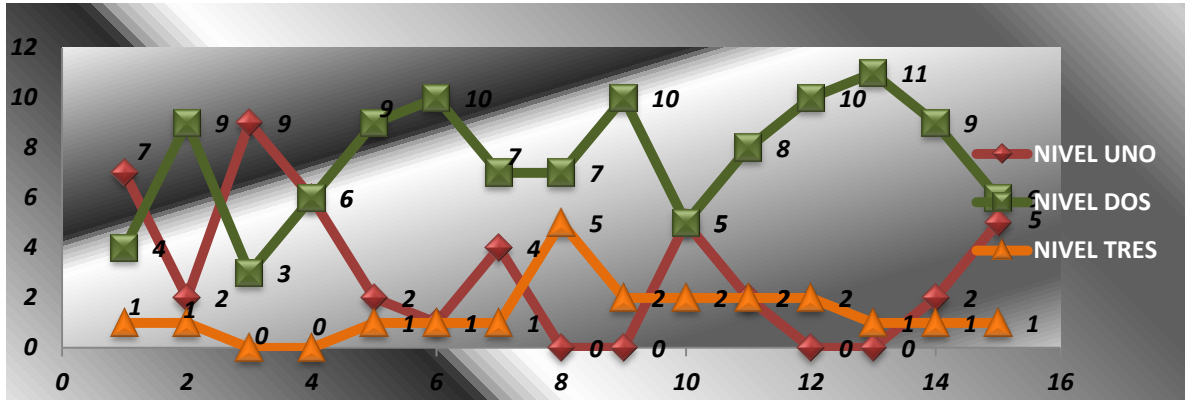
Las competencias sociales que se generan del conocimiento de lo social requieren un nivel mayor de flexibilidad, es decir un alto nivel de comprensión de los factores sociales, no es solo tener claridad de los conceptos, sino que precisamente por la condición de transformación que tienen en la actualidad esos conceptos, el sujeto deberá tener una gran capacidad de adaptación, esta capacidad de adaptación depende de la flexibilidad del pensamiento, Stone (2006).

Las competencias relacionadas con el Hacer desde lo social, requiere la integración de las competencias anteriores con el fin de que el sujeto tenga la capacidad de interacción con los otros en el contexto social, la comunicación, la capacidad de expresar emociones y generar ideas, son competencias integradoras que potencian y evidencian en la actuación la capacidad social de los sujetos.

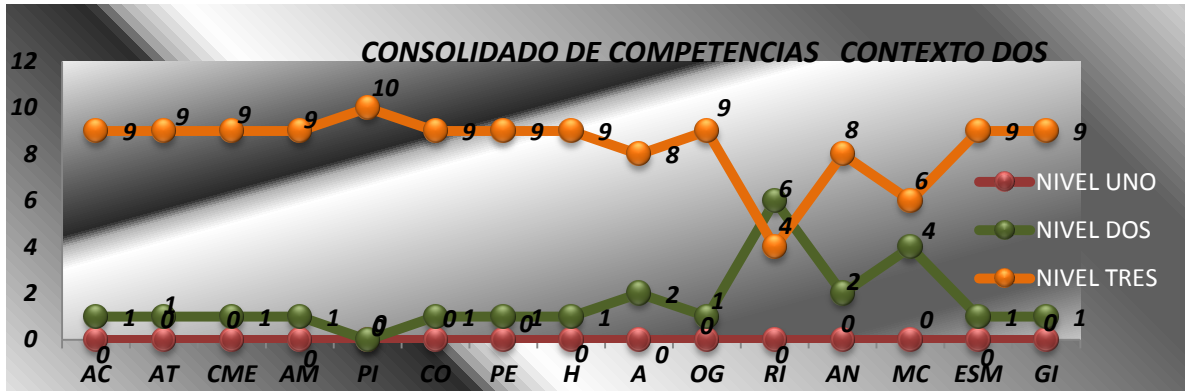
Las gráficas siguientes integran en cada contexto los consolidados de los tres niveles de competencias. Véase la diferencia entre los dos contextos.

#### *Comparación consolidado por niveles*

Gráfica 52. Consolidado de competencias en el Contexto 1



Gráfica 53 Consolidado de Competencias contexto2



#### 6.4 Estudio intergeneracional

Para comprender la importancia de los estudios intergeneracionales es necesario acercarse al concepto de generación en su sentido socioantropológico, que por una parte considera el rol familiar, por ejemplo, abuelos, padres, hijos o nietos, y por otra el grupo etéreo, niños, adolescentes, jóvenes, adultos, personas mayores o ancianos.

Aunque los estudios intergeneracionales en grupos familiares abordan la interacción entre las generaciones, en las investigaciones de familia se utiliza una definición más amplia de relaciones intergeneracionales que incluye las relaciones padres-hijos y otras relaciones de parentesco. “Los estudios intergeneracionales se centran además, en relaciones que no son entre parientes y en las relaciones familiares entre generaciones no contiguas” (Hanks y Ponzetti, 2004: 8-9).

Algunos de estos investigadores han señalado la importancia de las relaciones entre cohortes de individuos de esas generaciones no adyacentes a la hora de estudiar la solidaridad intergeneracional. El estudio de la relación intergeneracional alude, a cualquier interacción que se produce entre personas o grupos pertenecientes a distintas generaciones. En efecto, así lo suscribe también Villar (2007), quien además diferencia entre los términos intergeneracional y multigeneracional para referirse a la implicación de miembros de dos o más generaciones en actividades que potencialmente pueden hacerles conscientes de sus diferentes perspectivas generacionales. Implica una interacción y cooperación crecientes para lograr metas comunes, una influencia mutua y la posibilidad de cambio. Sin embargo, el concepto “multigeneracional” se utiliza habitualmente con un sentido relacionado pero más amplio: “significa compartir actividades o características entre las generaciones pero no necesariamente supone una interacción ni una influencia entre ellas” (Villar, 2007: 115-116).

Es necesario aclarar también que para estudiar las relaciones intergeneracionales no es necesario que las diferentes generaciones estén juntas; lo importante es hacer y hacerse juntos, y que ese hacer vaya más allá de la mera interacción y pase a la relación. Se concluye entonces que las relaciones intergeneracionales son todas aquéllas, ya sean de consenso, de cooperación o de conflicto, en las que se implican dos o más generaciones, o grupos generacionales, en cuanto tales. Es decir, que la pertenencia a una generación concreta se considera el rasgo de referencia de los individuos convocados a relacionarse e implicados en la relación.

Cuando se hace referencia a las relaciones entre generaciones quienes se relacionan, en realidad, son los individuos, las personas. Por tanto, hacer referencia a estudios intergeneracionales es realmente un estudio de las relaciones entre individuos o sujetos de diferentes generaciones, que para este estudio en particular, se dan dentro de un mismo tronco familiar. Las investigadoras (Brownell y Resnick, 2005: 73-74), llama la atención a las Naciones Unidas para que se utilice con más precisión el concepto, pues el término relaciones intergeneracionales se refieren a las relaciones entre individuos de diferentes generaciones.

#### ***6.4.1 El Contexto***

La ciudad de Medellín es la segunda ciudad más importante de Colombia, capital del departamento de Antioquia. Se localiza en el noroccidente del país en el centro del Valle de Aburrá, que se ubica en la Cordillera Central, y el cual está atravesado de sur a norte por el río Medellín. Tiene actualmente una población de 2'393.011 habitantes, y su área metropolitana, compuesta en su totalidad por 10 ciudades, con 3'592.100 habitantes, la hace una de las áreas urbanas más importantes del país.

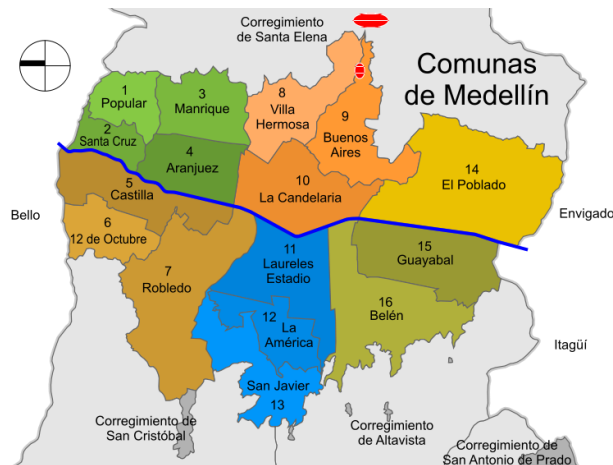
El área urbana de la ciudad se divide en 6 zonas, estas a su vez se dividen en comunas. Las zonas en realidad carecen de valor territorial, y solo son utilizadas para agrupar a las comunas según su ubicación dentro de la ciudad, finalmente las comunas se dividen en barrios y en áreas institucionales.

La ciudad tiene 249 barrios oficiales y 20 áreas institucionales. Las áreas institucionales son grandes sectores con algunas características de barrio, pero su población no es permanente y carece de viviendas, ejemplo los campus universitarios.



La zona rural se divide en 5 corregimientos, estos a su vez se dividen en veredas. Los corregimientos San Antonio de Prado y San Cristóbal, son los corregimientos más poblados de Colombia, con más de treinta mil habitantes cada uno. Como se ve en la gráfica 21, Medellín está estructurado siguiendo el caudal del río que lo cruza, el río Medellín, el cual la recorre de sur a norte.

**Gráfica 54.** En la gráfica están demarcados dos puntos rojos, en ella puede observarse en los límites entre la comuna 8 y 9 lo que para esta investigación se denomina el Contexto 1 y el otro punto rojo localizado en la vereda Santa Elena, lo que se ha denominado el Contexto 2.



Medellín, como una de las ciudades principales de Colombia, no ha estado ajena al conflicto, tanto desde sus escenarios como desde sus actores, por esta razón, es importante contextualizar el fenómeno de violencia y el conflicto armado así como la manera como se han organizado en la ciudad, para comprender por qué la génesis del conflicto tuvo sus raíces en la marginalidad.

Es por esto que a continuación se presentarán las hipótesis que investigadores como: Uribe, 1997; Gómez,1999; Garay, 1999, han identificado con relación al origen del conflicto en Colombia y en Medellín. La primera de esas hipótesis, identifica las zonas de colonización de la marginalidad como un espacio propicio para ejércitos no estatales; la segunda, determina como la estrategia política del Frente Nacional puso fin a la “Violencia” pero dejó remanentes de guerrilla “social” en el campo, y la tercera, concluye que las Fuerzas Armadas Revolucionarias de Colombia, Ejército del Pueblo (FARC-EP), o simplemente FARC, nacieron de tales remanentes, como un proyecto revolucionario pero marginal en términos geográficos y políticos; otras guerrillas, pese a ser mas urbanas en su origen, también acabaron en la periferia ; y lo propio sucede con los paramilitares; sin embargo la “marginalidad” del conflicto no lo excluye del centro: las raíces, el objetivo y –cada vez más- el escenario de la lucha armada están principalmente en el centro del país.

En la ciudad de Medellín, como otras ciudades en Colombia, se generó un fenómeno especial de crecimiento en la población que obedeció entre otras causas, al enfrentamiento entre los diferentes grupos armados que existen en el país. El hecho es que desde finales de siglo XIX surge el afán de progreso, la preocupación por tener una ciudad moderna, y esto implica cierto manejo del espacio público que excluyó a los más vulnerables. Este fenómeno social se extiende a lo largo del siglo XX.

Las consecuencias más críticas tienen que ver con fenómenos que no alcanzaron a prever en su justa dimensión: el alud de migrantes que ocuparon nuevas zonas de la ciudad, sobre todo en las laderas, por fuera de las áreas de prioridad de la inversión pública recogidas en los planes de desarrollo, tampoco pudieron acogerse a la estructura rectilínea que se le quiso dar a la ciudad inicialmente, debido a que las pendientes y quebradas hacían impracticable cualquier planeación o diseño de la ciudad en términos administrativos y en todas las zonas de las laderas la transacción con la naturaleza se vio inevitable.

Por otra parte las relaciones de inequidad creadas en la década del 60 con relación al establecimiento de predios, sobre todo por la codificación constructiva que consolidó legalmente la más estricta segregación social, para el Poblado el límite de los predios era hasta de 1.000 metros, mientras que en otros barrios como Aranjuez y Manrique era de máximo 90 metros y en la primera década del siglo XXI, se rebajó hasta 36 metros.

Medellín se convirtió en el siglo XX, en el punto de encuentro de inmigrados de diversos lugares del departamento, que llegaron a la ciudad en busca de mejores oportunidades para su desarrollo, pero también, fue el refugio para muchos, que huyendo en la época de la violencia querían encontrar la paz.

Este crecimiento desorganizado, no planeado y por lo tanto fuera de los objetos de trabajo de las diferentes administraciones, genera en la zona periférica de la ciudad unas condiciones de inequidad en la prestación de los servicios y el desarrollo de la ciudad, a tal punto, que la ceguera de las diferentes administraciones, les han llevado a construir un imaginario de ciudad que no concuerda con la realidad.

Con el objeto de precisar los contextos definidos para este estudio, se hace necesario ubicarlos geográfica y demográficamente; el primero caracterizado fundamentalmente por estar ubicado en la periferia de la ciudad, poblado fundamentalmente por comunidades desplazadas por la violencia y el conflicto armado, la mayoría ubicados entre las comunas 8 y 9 y el segundo, ubicado en zona rural del Municipio y conformado por el corregimiento Santa Elena, poblado por campesinos que tradicionalmente han vivido en el lugar y que se han estructurado como una comunidad rural organizada social y políticamente.

6.4.1.1 Características del contexto 1. Este primer contexto, comprende los barrios: Juan Pablo II, Barrios de Jesús parte baja y parte alta, Bomboná, Los cerros del Vergel, Alejandro Echavarría, Caycedo, Asomadera, Ocho de marzo, Villa Tina y La Sierra. Todos ellos con una alta densidad demográfica, contando en algunos de ellos hasta más de 10.000 habitantes.

El estrato socio económico es bajo, el 42% de las viviendas pertenecen a estrato 1 y el 43.3% son de estrato 2 y se encuentra un alto índice de población que aún no ha sido estratificada por ser asentamientos nuevos que viven en condiciones de extrema pobreza.

En las familias que viven en la zona se identificaron las siguientes características: el 46% son hogares donde las mujeres son cabeza de familia, algunos casos porque los hombres han quedado discapacitados como consecuencia del conflicto armado, otros porque han abandonado el hogar para conformar otro “paralelo” muy cercano al lugar donde tenía su familia, otros porque desde el inicio se han conformado por madres solteras.

El número de hijos promedio es de 4, aunque hay familias hasta con once (11) hijos y hogares, muy pocos, con un solo hijo, también se encuentran familias extensas, familias monoparentales el 37%, donde el padre hace también el papel de madre, o donde otros adultos asumen la formación de los niños.

En el 34% de los hogares, las madres dejan a sus pequeños hijos (aquellos menores de un año) en manos de otros menores de edad, éstos deben responsabilizarse del cuidado, la alimentación y la atención de los bebés; para cumplir con esta tarea, a veces es necesario faltar a clases.

Otras madres se ven tan atareadas con labores domésticas (lavar, cocinar, arreglar la casa) que dejan el cuidado de los niños menores a los hijos mayores y éstos a su vez se sienten castigados con este tipo de responsabilidades que recaen sobre el trato a los más pequeños. Las adolescentes que han crecido con la obligación de cuidar a sus hermanos pequeños, se convierten en madres expertas para atender a sus propios hijos, pero desafortunadamente, éstas se ven obligadas a trabajar para responder por su obligación de madres y dejan a sus hijos en manos de otras personas, muchas veces de otros hermanos y así se crea nuevamente un eslabón más en la cadena.

Todas estas condiciones se ven agravadas por la presencia de grupos al margen de la Ley, que se han creado aparentemente con el fin de apoyar la protección de los barrios y territorios, ya que el estado no logra garantizar la seguridad ciudadana. Resalta sobre esta problemática la responsabilidad que tiene el estado de garantizar el concepto de orden público y seguridad ciudadana en la zona, ya que el orden “designa la condición de mantenimiento de las Instituciones, del modelo jurídico político y de las formas y procesos de definición legal”.

A este concepto corresponde la relación de las autoridades frente a las agresiones externas que amenacen directamente la soberanía o el territorio que ocupa la Nación, y los atentados internos que apuntan al cuestionamiento violento de esa soberanía o de esas instituciones, la justificación de la existencia de fuerzas militares se encuentra emparentada, precisamente con esas necesidades de defensa.

“La seguridad está relacionada a la protección cotidiana, doméstica y localizada del bienestar físico de las personas y a la defensa de sus bienes, de amenazas que no están orientadas al orden, sino a ese presupuesto del ejercicio de las libertades de las personas, que representa estar y sentirse protegidos se las amenazas de la naturaleza y frente a la agresión justa o injusta de otro” Ley 1453 de 2011

Es decir la seguridad ciudadana es la garantía de las libertades públicas, mediante una actuación política coordinada.

Sin embargo, la comunidad de este contexto sufren permanentemente la muerte de sus miembros por razones violentas en los barrios, y esto se constituye en uno de los principales fenómenos sociales, de esta forma y comparativamente en la ciudad, el homicidio y las masacres son problemas estructurales que la zona tiene y que se deben resolver con medidas que garanticen una mayor tolerancia entre los ciudadanos y un mayor respeto por la vida.

La historia sobre violencia política y el conflicto armado en Medellín y específicamente en la comuna 8 y 9 se agudiza con la aparición del Bloque Metro. Este grupo comandado por Carlos Mauricio García, alias “Doble Cero”, que desplegó en Medellín un proyecto de ejército claramente contrainsurgente bajo el modelo de formas organizativas rurales y que intentó desarrollar una estrategia territorial copiando el modelo de urbanización desarrollado en el Valle de Aburrá por las guerrillas del Ejército de Liberación Nacional (ELN) y las Fuerzas Armadas Revolucionarias de Colombia (FARC) durante la década de los noventa.

Para el logro de este objetivo se apoyó en algunas de las cooperativas de seguridad “Convivir” existentes en la ciudad y desarrolló una estrategia de guerra orientada, en primer lugar, a golpear, aniquilar o absorber a los grupos milicianos y en segundo lugar, a someter a algunas de las bandas delincuenciales presentes en la ciudad.

No obstante, este grupo delincencial terminó enfrentado con algunas oficinas, en particular con la de Envigado que había nacido en la época del Cartel de Medellín. También terminó en guerra con los frentes paramilitares liderados por Carlos Castaño Gil y, por supuesto, con la fuerza pública. Esta confrontación rompió el equilibrio inestable sobre el cual se sustentaba la acción del Bloque Metro e hizo fracasar la estrategia de urbanización del conflicto bajo el modelo de copamiento territorial a través de la acción armada, siendo una organización contrainsurgente típicamente rural.

Es así como en el 2001 nació el Bloque Cacique Nutibara (BCN), bajo el mando de Diego Murillo, conocido en el mundo del narcotráfico como “Don Berna”. Su llegada parecía el camino más eficaz para responder al reto de la urbanización del conflicto y disputar la hegemonía sobre Medellín a la alianza guerrillera y miliciana que se estaba estableciendo en los barrios periféricos y el centro de la ciudad.

Plantea Duncan (2005), que para comprender este Bloque como una compleja red es preciso tener en cuenta las siguientes anotaciones.

1. Una red existe si tiene un objetivo común. En el caso del BCN este objetivo es la extracción de rentas mediante medios criminales y el desarrollo de una estrategia de control social en la cual se combinan los elementos estrictamente contrainsurgentes con un accionar que tiene como objetivo crear un monopolio cerrado de oportunidades en torno al manejo de la economía ilegal en la ciudad y la región.

2. Debe tener una estructura, además del objetivo común y de la articulación de los diferentes nodos en torno a él, cada una de las estructuras que dan forma a la red posee grados variables de autonomía o subordinación respecto a la estructura global y cada una de esas estructuras se inserta en la red desarrollando lógicas de acción que le son más o menos propias; es importante resaltar que en dichas redes participan niños y jóvenes entre los 7 y los 17 años de edad. El nodo paramilitar lo hace desde una lógica esencialmente contrainsurgente; las oficinas desde el monopolio de los mercados ilegales; las autodefensas desde el control territorial, y las bandas desde su lógica de microempresarios del crimen.

3. Toda red está compuesta por nodos con “funciones especializadas conectadas por vínculos de mando independientes entre sí pero subordinados a una cédula superior. De acuerdo a las necesidades de la red, los (nodos) independientes pueden actuar coordinadamente, pero siguen haciendo parte de una estructura fragmentada y difusa” Duncan. (2005).

4. Las redes de relaciones; todos los miembros de la red se relacionan entre sí a través de un conjunto de intermediarios, quienes además se vinculan permanentemente con el afuera. Esto permite entender las conexiones y apoyos brindados al proyecto paramilitar por sectores de la Policía y el Ejército, sectores de las élites políticas y sociales, y algunas comunidades.

Este tipo de violencia organizada y de conflicto armado en la zona equivale a más pobreza, más hambre y más necesidades básicas de una población de bajos ingresos. El problema es importante, ya que las víctimas en un 86% están en edad económicamente activa, lo que equivale a que en igual número de familias se deja de producir un salario básico para subsistir.

Otro factor de riesgo para la población es la inestabilidad geológica del terreno, según datos de planeación municipal, en los últimos 5 años, se han registrado en la zona 23 movimientos de masa terrestre que han dejado numerosas víctimas, 4 inundaciones, se han detectado deterioro de la infraestructura física de viviendas, 11 incendios en viviendas y 75 incendios forestales. Esta misma entidad en repetidas ocasiones se ha pronunciado frente a la forma descontrolada como se ha urbanizado esta zona marginal de la ciudad, pero las condiciones de violencia que lo han originado se salen de la capacidad de control de las diferentes administraciones.

Planteada esta complejidad del tema sobre la violencia político- social y el conflicto armado en Medellín y las múltiples conexiones legales e ilegales que lo sostienen y alimentan, se suma además la influencia que esta forma de organización y de control ha ejercido sobre las comunidades y muy especialmente sobre las familias, sobre sus miembros, y sobre los procesos socializadores. Esto genera unas condiciones de riesgo sobre el desarrollo de competencias sociales en los niños, las niñas y los jóvenes de estas comunidades, que obedecen a lógicas influidas fuertemente por la violencia y el conflicto armado.

6.4.1.2 El estudio intergeneracional en el contexto 1. Con el fin de profundizar en el estudio del proceso de socialización en el contexto 1, se ha escogido un tronco familiar de tres generaciones. En este contexto se eligió el grupo familiar de una niña de 13 años de edad, matriculada en el grado 7.

En la gráfica 52 se puede observar las características de su genograma, igualmente se trae de nuevo el perfil de las competencias sociales de la estudiante.

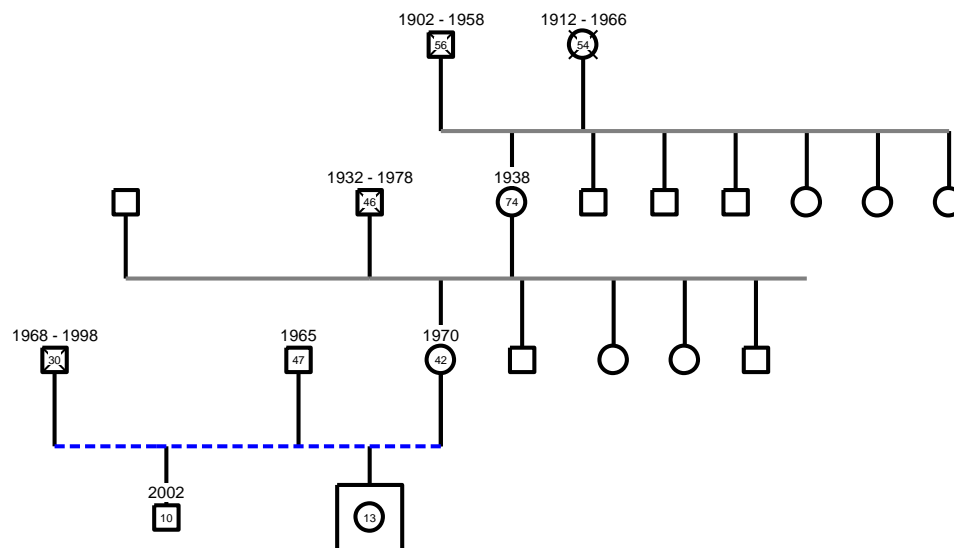


Se realizó una entrevista en profundidad a cada miembro representante de una generación así:

De la primera generación se entrevistó a la abuela, que desde ahora y con el fin de respetar la identidad y la confidencialidad se le asigna el código 1714-1<sup>15</sup>

De la segunda generación se entrevistó a la madre y de la tercera generación participó en la evaluación de competencias sociales la nieta de 13 años de edad.

Gráfica 55. Genograma completo del grupo familiar estudiado en el contexto 1



<sup>15</sup> La primera cifra (1) corresponde al contexto, la segunda cifra (7) corresponde al grado en el que se encuentra matriculada la estudiante participante en la investigación, las dos cifras siguientes corresponden a la secuencia en que fue entrevistada la familia de la estudiante para el proceso de caracterización familiar. Separándose por un guion, se empiezan a enumerar los entrevistados del grupo familiar. 1 (para la abuela como representante de la primera generación)

Con el fin de profundizar en el proceso de socialización de este grupo familiar, la información recogida a partir de las entrevistas realizadas a los diferentes actores se pasará a través de una rejilla, propuesta por Harré, con el fin de hacer un análisis desde la psicología social discursiva, es decir, es hacer una reflexión acerca del discurso como acción social y las pronunciaciones representativas como actores del discurso.

Analizar el discurso requiere identificar los intercambios lingüísticos y no lingüísticos en el marco de una narración. Para analizar estos intercambios, identifica tres elementos: **las acciones** (la conducta intencional individual) y **los actos** (el significado social juntamente construido de acciones) distinguiendo entre las acciones del discurso y lo que ese discurso actúa en un contexto, en relación con su carácter pragmático y **la posición** del sujeto que actúa.

Este enfoque permitiría profundizar sobre las situaciones particulares del contexto que han influido en las interacciones familiares y comunitarias. Las secuencias de acciones y actos y sus significados analizadas desde los sujetos en particular, pero también en relación con los otros sujetos, de tal manera que permita caracterizar las condiciones específicas que determinan las redes de relaciones e interacciones entre sujetos en la vida familiar y comunitaria, cómo se han ido constituyendo y consolidando y que tanto de los elementos del contexto han influido en ellas y en otro sentido que tanto de esas interacciones ha influido en las condiciones del contexto.

A continuación se presenta la información recolectada en la entrevista a la abuela en la rejilla donde se analizan los actos, las acciones y las posiciones de los actores.

#### 6.4.1.2.1 La primera generación: procesos de socialización en la familia de crianza

Procesos de socialización	Actos	Acciones	Posiciones (Adulto significativo)
Familia de crianza	<p>“Yo era la mayor de 7 hijos, con tres hermanos y tres hermanas. Los dos hermanos que nacieron después de mi, murieron muy pequeños de sarampión, por eso desde que tengo uso de razón, yo siempre estaba ayudándole a mi mamá con el cuidado de mis hermanos. Tenía que ayudar a lavar la ropa, a moler el maíz, limpiar la cocina, pues casi desde los 4 años” (1712-1)</p>	<p>El trabajo en la infancia. Las hijas mayores deben asumir las obligaciones de la casa, cuando la madre esta ocupada con el cuidado de los niños recién nacidos.</p> <p>Las mujeres parían a sus hijos cada dos años como tiempo máximo. Esta condición de la mujer le impedía acompañar completamente el desarrollo de los niños-as en la primera infancia.</p>	<p>Hay abandono de la crianza, con relación a la concepción de primera infancia hoy.</p> <p>Los adultos delegan trabajos y responsabilidades a los niños que todavía necesitan ser atendidos y protegidos.</p> <p>Los niños-as se ven como adultos pequeños.</p>
	<p>“A los 7 años, mi papá me llevaba al pueblo a vender en el mercado, me tocaba cargar cosas muy pesadas durante el viaje de la finca al pueblo. Ese día mi papá se emborrachaba y yo me quedaba casi todo el día sin poder comer nada, yo era la que vendía y tenía que hacerlo con mucho cuidado, pues mi papá me pedía cuentas de lo que se había vendido, era muy desconfiado”</p> <p>Mi mamá no hacía mucho por cuidarme, a ella le preocupaba mas que si yo me iba con mi papá, quién iba ayudarle a ella con las tareas de la casa, pues mis hermanas estaban muy pequeñas y mi hermano no lo dejaban hacer cosas de la casa, ni entrar a la cocina</p>	<p>Prevalece el trabajo en la infancia.</p> <p>Aparecen elementos fundamentales en la relación paterno filial: <u>La desconfianza</u>, <u>El abandono</u>.</p> <p>La diferenciación de roles en la familia con respecto al género.</p>	<p>El padre remplaza en la hija el vacío de sus hijos varones.</p> <p>Establece con la hija una relación de poder, obligándola a trabajar a pesar de la condición de abandono.</p> <p>Hay explotación laboral por parte del padre a la hija.</p> <p>La madre descarga sobre la hija una deuda afectiva que marca su desarrollo: su función en la familia, ayudar a sus padres.</p> <p>Los hijos representan patrimonios de los padres, son vistos como</p>

Procesos de socialización	Actos	Acciones	herramientas de trabajo. Posiciones (Adulto significativo)
Sensibilidad paterna-concepción de autoridad	<p>“No recuerdo que mis papás me hayan abrazado, los ratos mas agradables los pasábamos los domingos por las tardes que no había mercado, nos sentábamos en el corredor de la casa a jugar, mi papá hacía charlas... eso me hacía muy feliz, era como ver a los papás en otro mundo, porque al otro día el trabajo no nos dejaba ”</p>	<p>Lo espacios lúdicos en la familia hacen ver a los padres de manera diferente, son el origen de las fantasías en la infancia.</p>	<p>En el juego el adulto se hace niño y reconoce en sus hijos a los niños que son.</p>
Conocimiento de los social: la sociedad, el trabajo, el dinero, las relaciones con los otros generalizados	<p>La sociedad es muy violenta, la política es la razón de la violencia en la sociedad, los unos matan a los otros” Santuario fue un pueblo muy liberal, a mi papá lo mataron por “godo” él decía que era godos, pero yo nunca lo vi con godos, él en el pueblo tenía muchos amigos, pero un día que no hubo mercado él salió y nunca más lo volví a ver, a mi mamá le dijeron que lo habían matado por godos.</p> <p>Mi mamá se quedó encerrada con nosotros como 20 días, le daba miedo salir, yo tenía 13 años... al domingo siguiente era mercado, yo no le dije nada a i mamá, pero me fui sola a vender en el mercado, no nos podíamos morir de hambre</p> <p>Mis hermanas menores de casaron primero, en esa época uno se casaba antes de los 15 años. Yo tenía que cuidar de mi mamá.</p>	<p>Una desconfianza por las Instituciones sociales.</p> <p>La concepción de sociedad violenta, de guerra continúa.</p> <p>La resiliencia como capacidad de sobreponerse al miedo para enfrentar el hambre y la pobreza</p> <p>Una deuda familiar: la hija mayor responsable de la economía familiar</p>	<p>En la madre: la condición de mujer sola, indefensa. La dependencia, se es en el otro y no por sí misma.</p>

Procesos de socialización	Actos	Acciones	Posiciones (Adulto significativo)
Familia de procreación	<p>Yo me casé de 24 años, un mes después de que murió mi mamá. Conocía a mi esposo desde hacía 10 años y él me esperó todo ese tiempo para casarse conmigo. Yo no podía dejar a mi mamá sola.</p> <p>Mi hermano se quedó con la casa y yo me fui a vivir con mi esposo a un ranchito, él trabajaba como jornalero, pero yo seguí yendo a la Plaza de mercado, a veces vendía hortalizas que cultivaba y otras veces revendía.</p> <p>Tuve 5 hijos, 3 hijas y dos hijos. La mayor es la madre de la nieta que esta participando en este trabajo.</p> <p>A ella también le enseñé desde pequeña a trabajar, en la casa y en la plaza.</p>	<p>Se lega en las generaciones las responsabilidades, el trabajo y la carga económica de la familia.</p> <p>También se transmiten las habilidades y los dominios que permiten asumir un rol social y laboral.</p>	<p>Los niños siguen siendo adultos pequeños.</p> <p>Los padres legan a sus hijos las responsabilidades y las habilidades laborales.</p>
Sensibilidad y aceptación de los hijos	<p>“Uno si quiere a los hijos, como no los va a querer si Dios se los manda, uno los tiene que aceptar para eso se casa”</p> <p>“Pero demostrarles el amor es muy malo, eso los malcría y se vuelven rebeldes”</p> <p>A mi no me expresaron afecto mis padres y yo fui muy responsable con ellos, a veces si me daba temor mi papá, cuando se emborrachaba y me pedía cuenta de las ventas, pero yo lo respetaba siempre, aunque fue para mi un alivio cuando murió.</p>	<p>Los hijos se aceptan como una carga pesada.</p> <p>La familia se forma para traer los hijos al mundo.</p> <p>Los hijos son el futuro para los padres, criarlos y cuidarlos es cultivar una compañía en la vejez</p>	<p>Las relaciones de poder de los padres a los hijos los hace sumisos, condición necesaria para garantizar que éstos cuiden de los primeros en su vejez.</p>

Procesos de socialización	Actos	Acciones	Posiciones (Adulto significativo)
Normas y control a los hijos	<p>“Les pegaba, si mucho les pegaba, con lo que encontrara, me enfurecía y les pegaba, porque hacían bulla, porque no hacían los trabajos que les ponía, el papá también era muy duro con ellos”</p> <p>“Les pegaba a veces sin razón, a la mayor porque no hacía las cosas bien, si yo lavaba la ropa desde los 4 años, por qué ella no podía, si le pegaba, era muy rebelde”</p> <p>“El papá no se metía con ellos, a veces les pegaba a los muchachos chiquitos por que yo les contaba de las travesuras que hacían, pero a las muchachas no les pegaba”</p>	<p>El maltrato a los hijos rompe el vínculo paternofilial.</p> <p>Los padres desplazan y proyectan sus angustias en los hijos, esta conducta ha sido histórica, es una manera de mantener sometidos a los niños-as</p>	<p>El ejercicio del poder es fundamental para el sometimiento de los hijos.</p> <p>La proyección de sus propias angustias genera infanticidio, ambivalencia, abandono de la infancia.</p>
Concepto de sociedad, trabajo, dinero, institucionalidad	<p>“Cuando yo tenía 42 años y con 5 hijos, mataron a mi esposo” Mi hijo mayor se había metido con unos bandoleros de la zona, andaba armado, el papá le decía: Ve mijo que eso no le conviene.</p> <p>La abuela, empieza a hablar entre cortado, baja el tono de la voz, casi imperceptible. La entrevista se estaba realizando en la casa de su hija, la madre de la estudiante.</p> <p>Me hizo saber que no podía seguir hablando.<sup>16</sup></p>	<p>Se rompe la confianza, esta vez de la madre al hijo y a su hija.</p> <p>La concepción de sociedad violenta prevalece.</p> <p>La muerte de otro varón de la familia por causas violentas.</p> <p>La censura de la familia ante la violencia filial.</p>	<p>Desamparo. Condición de desconfianza, soledad.</p> <p>Temor hasta de los hijos.</p>

<sup>16</sup> Días más tarde me llamó para que continuáramos la entrevista en otro lugar. Me explicó que no podía hablar delante de su hija.

Al retomar la entrevista afirmó: “A mi me contaron que mi hijo mayor tuvo mucho que ver en la muerte del papá”

Procesos de socialización	Actos	Acciones	Posiciones (Adulto significativo)
<p>Concepto de sociedad, trabajo, dinero, institucionalidad</p>	<p>Yo le enseñé a mis hijos que la plata hay que ganarla con trabajo. Mi hija mayor debe cuidarme ahora hasta que me muera, es su responsabilidad.</p> <p>Aunque yo todavía trabajo en la plaza “La Minorista” mi hija es la que maneja el puesto de ventas.</p> <p>Ella me paga a mi cuando yo voy a trabajar, cuando no voy, me dice que para poder tener derecho a comer y darle de comer al viejito que vive ahora conmigo, debo cuidar la casa, sus hijos mas pequeños y lavar la ropa.</p> <p>Los nietos no me hacen caso, yo trato de enseñarles a trabajar pero se ríen de mí. Mi hijo mayor murió cuando llegamos a la Sierra, se enfrentó con los duros de aquí y lo mataron, él pensó que nunca iba a encontrar alguien que tuviera mas poder que él.</p> <p>Temo mucho que aun así, mi hijo menor esté metido con los muchachos que mandan por aquí, inclusive el nietecito de 10 años, yo lo he visto traer armas a la casa.</p>	<p>La herencia que se lega sobre la hija en la segunda generación, es asumida como una carga.</p> <p>La abuela se convierte en una carga para la hija mayor El trabajo en si mismo es una carga para las personas, una cadena de la cual solo se puede liberar con la muerte.</p> <p>El vínculo paterno filial se rompe, no hay confianza básica.</p> <p>La falta de seguridad ontológica genera en los miembros de todas las tres generaciones una conducta “paranoica” no se puede confiar en nadie.</p> <p>La autoridad que se construye sobre este vínculo, se pierde.</p> <p>Se construye un autoritarismo desafiante de los miembros de una generación a otra.</p>	<p>La invisibilización del adulto mayor.</p> <p>Desesperanza del adulto mayor.</p> <p>Temor hacia los otros, hacia sus propios hijos y hacia sus nietos.</p> <p>Temor al contexto, al autoritarismo y el poder de los jóvenes que comandan los grupos en el barrio.</p>

### 6.3.1.2.2 Segunda Generación: Procesos de socialización y crianza

Procesos de socialización	Actos	Acciones	Posiciones (Adulto significativo)
<p>Acerca de su familia de crianza. <b>Madre. 1712-2<sup>17</sup></b></p>	<p>Yo recuerdo muy poco de mi familia cuando estaba pequeña. Era la mayor de 5 hijos, 2 hombres y 3 mujeres. Vivíamos en una finca muy lejos del pueblo, El Santuario, en el oriente antioqueño.</p> <p>Trabajaba mucho con mi mamá, en la casa y en la plaza de mercado los domingos.</p> <p>A mi papá lo mataron y todo fue muy confuso, nos quedamos muy solas y mi mamá vendió la finca y se compró una casita en Santo Domingo, en el Barrio Santo Domingo en Medellín.</p> <p>Mi mamá salió del pueblo muy asustada creía que la iban a matar a ella y a todos. Yo tenía 13 años.</p> <p>Vivimos solo unos meses en Santo Domingo, porque mi hermano (que solo tenía 12 años) estaba metiéndose con gente maluca. Con guerrilleros o lo que ustedes llaman milicianos.</p> <p>Entonces mi mamá vendió el rancho y se compró otro aquí en la Sierra. El barrio era muy feo cuando nos vinimos, el rancho era de tablas, pero había mucho platanal. El problema eran los pantaneros, no habían escalas de acceso y el otro problema era la guerra. Siempre ha sido la guerra.</p>	<p>El desplazamiento forzado aunque no haya (aparentemente una amenaza directa sobre la persona).</p> <p>El abandono del propio territorio y la compra de unos pocos metros cuadrados de tierra para vivir en Medellín.</p> <p>La resiliencia de la madre, aparece nuevamente, después de la muerte del compañero, vende su tierra, abandona todo y se viene para Medellín con sus hijos y con el miedo y la angustia de lo que pudo pasar.</p>	<p>La mujer enfrentando la violencia y el miedo.</p> <p>La mujer cabeza de familia enfrentando el hambre y la pobreza.</p>

<sup>17</sup> Una vez que se entrevista a la abuela, se acuerda con la madre de la estudiante cuando y en qué lugar podríamos hacer la entrevista. A continuación se presenta el análisis de la entrevista de la representante de la segunda generación, la madre de la estudiante.



Procesos de socialización	Actos	Acciones	Posiciones (Adulto significativo)
<p>Origen de la familia de procreación</p>	<p>Tenía 14 años cuando conocí el papá de la niña, yo trabajaba con mi mamá en la Minorista.</p> <p>Él vivía en el barrio 8 de marzo. (Hay risas... la gente de ese barrio es odiada por los de la Sierra, se dice que los negros de allá eran ELNos, pero a mi me encantaba ese negro y quería tener un hijo con él, me imaginaba tener un hijito con ese color de piel... (risas..) era 6 años mayor que yo.</p> <p>Nos enoviamos y cuando iba a cumplir 17 años quedé embarazada, entonces me fui a vivir con la familia de él, ya no tenía que trabajar con mi mamá. Me cuidaron y me querían mucho, pero cuando tenía tres meses de embarazo, lo vi con otra muchacha y me dio mucha rabia.</p> <p>Estuvo hasta el final de mi embarazo, el parto fue complicado y la niña nació sietemesina.</p> <p>Pero cuando nació la niña me fui para donde mi mamá, no soportaba que él tuviera otra mujer.</p> <p>Cuando la niña tenía 6 meses conocí a otro muchacho al que yo le gustaba mucho, él trabajaba en construcción</p>	<p>La infancia trabajadora. Adolescentes que han crecido en ambientes de trabajo complejos y de alto riesgo social.</p> <p>Revelarse no solo hacia la autoridad de la madre, sino ante las condiciones de conflicto del barrio, enamorarse de una persona del grupo contrario.</p> <p>Los embarazos de las adolescentes las liberan de la opresión de los padres.</p> <p>El parto complejo y de alto riesgo para la madre y la hija.</p> <p>Abandono del compañero por celos, otra forma de revelarse, ahora ante el compañero.</p> <p>Buscar llenar el vacío afectivo con otras personas.</p>	<p>Una niña que se hace adulta, jugando a enfrentar las condiciones de adversidad.</p> <p>La mujer que busca protección.</p> <p>La mujer que se revela ante las condiciones de maltrato y explotación.</p>

Procesos de socialización	Actos	Acciones	Posiciones (Adulto significativo)
<p>Origen de la familia de procreación</p>	<p>Decidimos irnos a vivir a Frontino donde la familia de él. Cuando la niña tenía 15 meses nació mi segundo hijo, el parto fue mas complicado aún, casi pierdo la vida, conocí al niño un mes después.</p> <p>Allá tuvimos que trabajar los dos, vendíamos bolsas de basura en el pueblo, las cosas se pusieron muy difíciles y el único trabajo que le resultaba era con la guerra, vincularse a la guerrilla.</p> <p>Entonces nos vinimos para Medellín otra vez, yo estaba nuevamente embarazada y las condiciones estaban muy difíciles. Llegamos al Barrio Aranjuez, allí padecimos muchas dificultades, tuve que llamar al papá de la niña a pedirle que me ayudara económicamente y él me ayudó. El papá del niño terminó enredado con grupos armados y lo mataron.</p> <p>Tuvimos que volver a la casa de mi mamá, con la niña, el niño y un embarazo que finalizó mal, pues el niño murió al nacer.</p> <p>Tuve que trabajar muy duro para sacar los niños adelante, desde ahí no he dejado de trabajar en la plaza todos los días de domingo a domingo.</p>	<p>El desplazamiento por diversas razones, la violencia, la pobreza, la soledad y el vacío afectivo.</p> <p>La pareja ya no puede compartir la crianza, la carga económica separa a los padres de los hijos.</p> <p>Los niños al cuidado de otros niños</p>	<p>El adulto desorientado, sin proyecto de vida.</p> <p>El adulto que sobrevive.</p>

Procesos de socialización	Actos	Acciones	Posiciones (Adulto significativo)
Sensibilidad y Aceptación de los hijos	<p>Yo si quiero mucho a mis hijos, aunque me sacan muchas rabias.</p> <p>Me gustaría tener más tiempo para dedicárselo a mi hija, yo le hablo mucho y le digo que tiene que estudiar mucho para que no sufra lo que me ha tocado sufrir a mí.</p> <p>Me decepcionan mis hijos cuando en vez de cumplir con las responsabilidades llego a la casa y los encuentro en la calle, a veces haciendo cosas que no les convienen.</p>	<p>Se justifica la ausencia materna.</p> <p>Permisividad para justificar la ausencia</p> <p>Impotencia de la madre para hacer control a los hijos.</p> <p>Autoridad perdida.</p>	<p>Impotencia del adulto ante la crianza.</p>
Disciplina y control	<p>Normas si hay, ellos saben que tienen que hacer, sin embargo yo no puedo controlarlos, casi no puedo estar con ellos, todos los días salgo a las 4:30 am y regreso casi a las 8.00 pm, llego muy cansada. Mi mamá es la que les debe poner cuidado, pero a ella no le hacen caso... creo que el niño inclusive a veces a agredido a mi mamá.</p>	<p>Delegar la autoridad y la responsabilidad sobre la abuela.</p> <p>No se reconoce autoridad, ni normas.</p> <p>La abuela no es reconocida como figura de autoridad, no hay un vínculo que posibilite establecer una relación de confianza y respeto</p>	<p>No se asume la responsabilidad, se justifica la ausencia.</p> <p>Otros adultos de la familia no son significativos.</p>
Tiempo de dedicación a los hijos	<p>Muy poco, casi nada, yo les hablo, les digo que yo trabajo para darles lo que necesitan, pero no puedo estar con ellos.</p> <p>A veces la niña se me ha escapado por la noche y yo no me doy cuenta, después la castigo, pero nunca se a donde pasó la</p>	<p>La interacción entre adultos y niños es mínima, la socialización queda en manos de agentes no significativos.</p>	<p>El adulto no logra establecer vínculos que incluyan a los hijos en su proyecto de vida.</p> <p>Los hijos buscan otros espacios de</p>

	noche.		socialización
Procesos de socialización	Actos	Acciones	Posiciones (Adulto significativo)
Conocimiento de la sociedad	<p>Mi mamá siempre ha dicho que la sociedad es violenta, desafortunadamente con la vida que nos ha tocado vivir, no puede verse de otra manera.</p> <p>Yo lo que les digo a los hijos es que no se puede confiar en nadie, hasta en la familia pueden estar los enemigos.</p> <p>La policía no da aquí ninguna seguridad, ellos mismos son los que vienen a negociar a quién matan y a quién sacan del barrio.</p> <p>La ley en el barrio la ponen los “muchachos” los que en este momento mandan aquí. Si el jefe se enamora de la casita de uno, cualquier día viene y le dice a uno que se vaya, que necesita la casa.</p> <p>Esa es la sociedad que mis hijos conocen, allá abajo en la ciudad, las cosas son peores, el espacio es más grande y los problemas también.</p> <p>El estado, Ud. pregunta por el gobierno?, pues por aquí no se hace notar, mire este barrio como es de grande y no hay desde que yo vine a vivir aquí, un centro de salud, a ver</p>	<p>El barrio se constituye en un mini-estado, cerrado con una forma de gobierno dictatorial.</p> <p>Las relaciones vinculares no logran fundamentarse desde una seguridad ontológica, no hay confianza básica en el grupo familiar.</p> <p>No hay reconocimiento de Instituciones del Estado.</p>	<p>Desesperanza.</p> <p>Abandono de sí y del otro</p>

	donde hay una estación de policía?		
Procesos de socialización	Actos	Acciones	Posiciones (Adulto significativo)
Concepto de trabajo	<p>Mis hijos no saben qué es trabajo, yo no quería que ellos sufrieran como yo, nunca me los he llevado a trabajar.</p> <p>A veces si los amenazo de que si se portan mal, entonces los saco del colegio y me los llevo a trabajar a la minorista conmigo.</p> <p>Mi hermano a veces dice que nosotros (las mujeres nos matamos mucho trabajando) hay otras formas de conseguir la plata sin matarse tanto trabajando.</p>	<p>Hay una introyección del adulto, que sufrió explotación laboral desde la infancia.</p> <p>El trabajo como un castigo</p> <p>Otras formas de trabajo ilegal aparecen como un riesgo.</p>	<p>Impotencia del adulto, sentimiento de agobio por el esfuerzo que hace para sobrevivir.</p>
Concepto de dinero	<p>Bueno, yo del dinero les digo que cuesta mucho conseguirlo, por eso hay que cuidarlo y no derrocharlo.</p> <p>A veces les doy plata cuando se manejan bien, pero les digo la ahorren y no la malgasten, pero ellos van y se la gastan toda en “chucherías” (golosinas o mecato)</p>	<p>El dinero fruto del trabajo</p> <p>Angustia por el derroche de algo que cuesta mucho conseguirlo</p>	<p>Decepción y angustia del adulto por la conducta de los hijos frente al dinero.</p>

### 6.4.1.3 La tercera generación: las competencias sociales y su relación con el proceso de socialización

A continuación se presenta un análisis comparativo entre las competencias sociales y el proceso de socialización de la estudiante.

Es importante recordar que es una niña de 13 años de edad, matriculada en el grado 7. Hija de un hogar monoparental donde la madre es cabeza de familia. Tiene un hermano de 10 años y vive además, con su abuela materna, el compañero de su abuela y un tío de 22 años. Vive en el Barrio La Sierra, en la comuna 8, zona centro oriental de Medellín.

A continuación se presenta el perfil de competencias sociales. (Ver gráfica 53)

Gráfica 56. Competencias Sociales: 1712



Aunque no hay una definición clara de competencias sociales (Gil y otros, 1998; Pérez y Garanto, 2001; Naranjo, 2006), si se ha relacionado las competencias sociales con “capacidades individuales relativas a la capacidad de expresar los propios sentimientos, habilidades críticas y de autocrítica.

Destrezas sociales relacionadas con las habilidades interpersonales, la capacidad de trabajar en equipo o la expresión de compromiso social o ético” (González y Wagenaar, 2003: 82), todas estas capacidades le permiten al individuo interactuar con otros en contextos diversos y dependen del proceso de socialización, inicialmente en la familia y posteriormente con otros grupos de interacción.

Así como a leer se aprende leyendo o a investigar haciendo investigación, esto no quiere decir que la competencia se relacione directamente con el hacer, como si con la praxis, entendiendo esta como el resultado de un alto nivel de comprensión de lo que se hace y por qué se hace, el desarrollo gradual de habilidades pero también un proceso continuo de transformación actitudinal. Es por esto que al evaluar las competencias sociales, estas se agruparon en tres grandes componentes: aquellas relacionadas con el SER SOCIAL, es decir con procesos intrapersonales que permiten transformar positivamente actitudes (conocimiento-afecto-conducta), las que comprometen procesos cognitivos, SABER SOCIAL, y aquellas que se evidencian en la acción.

Para esta estudiante en particular y comparando su perfil de competencias sociales con el proceso de socialización de su grupo familiar se observó:

**Competencias del Ser Social:**

Conciencia de sí:      Autoconcepto: Nivel bajo

Autonomía: Nivel Básico

Conciencia del proceso emocional: Conciencia y manejo de las propias emociones: Nivel bajo

Conciencia del proceso afectivo:      Auto motivación: Nivel Bajo

Estas competencias son la finalidad de todo proceso de formación humana “la educación debe contribuir al desarrollo global de cada persona: cuerpo y mente, inteligencia, sensibilidad, sentido estético, responsabilidad individual, espiritualidad”. Dellors, 1994. El proceso de formación que asume la familia con la crianza y lo fortalece con la socialización, propiciando los elementos fundamentales para la interacción del sujeto con el mundo de la vida, debe permitirle al sujeto en formación, dotarse de un pensamiento autónomo y crítico y de elaborar un juicio propio, para determinar por sí mismos qué deben hacer en las diferentes circunstancias de la vida. Para ello es necesario generar un alto autoconcepto, un nivel óptimo de autonomía, conciencia clara y manejo de sus emociones, y conciencia del proceso afectivo-emotivo.

Todas estas competencias se construyen a partir de las interacciones de los adultos significativos y los infantes, sin embargo al contrastar este proceso con el proceso de socialización vivido en el grupo familiar esta estudiante se puede resaltar:

1. Por una parte, la vida que se desarrolla en un hogar monoparental con madre cabeza de familia, que, como puede observarse ha crecido en medio de la pobreza y la explotación, carente de afecto y de seguridad ontológica que le sirva de protección, frente a las demandas de una sociedad industrial normativizada y estandarizada en tomo a la familia nuclear, donde el hombre provee y la mujer cría, descompensa la balanza a tal punto que la única opción es sobrevivir abandonando al otro. Podría decirse que hay una estrecha relación entre el proceso de socialización negligente y permisivo de la familia, con los niveles bajos de competencia del SER Social. La competencia de Auto concepto, conciencia y manejo de las emociones y la conciencia afectivo-emotiva dependen en gran medida de cómo el recién nacido es atendido, protegido y cuidado por los adultos significativos.



La capacidad responsiva de la madre permite que en los primeros meses el bebé desarrolle la capacidad de espera, esta requiere tener la seguridad de que hay alguien que responde por mi, que me atiende mis necesidades; si esta capacidad responsiva de la madre no logra desarrollarse, se pone en riesgo la fe y la esperanza en el otro, que se traduce, de acuerdo con Winnicoot, citado por Giddens, en la confianza en sí mismo, en autonomía, en conocimiento profundo de sí.

2. Por una parte, revisar la trayectoria intergeneracional de la familia campesina, que por la violencia se ve sometida a enfrentarse a una forma de organización social industrial según las categorías de la sociedad centrada en el trabajo, pero por otra parte la poca flexibilización del tiempo del trabajo y del lugar de trabajo modifican los límites entre el trabajo para sobrevivir y el trabajo para convivir. La madre lamenta la falta de tiempo *“Yo salgo a las 4:00 am y regreso a las 8:00 pm”* no hay tiempo para convivir con los hijos.

### **Competencias del SABER SOCIAL**

Conocimiento de sí: Propia Identidad

El otro Significativo

Conocimiento de Normas: Principios éticos

Higiene y autocuidado

Alimentación y hábitos de salud

Conocimiento de las Instituciones: Conocimiento del otro generalizado

Identifica y reconoce Instituciones sociales

Este conjunto de competencias deben entenderse como medio para que la persona pueda comprender el mundo que la rodea, de tal manera, que pueda vivir con dignidad, desarrollar sus capacidades profesionales y comunicarse con los demás.

Por otro lado, las competencias que configuran el SABER Social, son el fin, del proceso formativo, toda vez que éste exige comprender, conocer y descubrir, no solo el mundo, sino lo que hay en él, desde sí mismo, pasando por el otro para llegar a lo otro.

“El incremento del saber, que permite comprender mejor las múltiples facetas del propio entorno, favorece el despertar de la curiosidad intelectual, estimula el sentido crítico y permite descifrar la realidad, adquiriendo al mismo tiempo una autonomía de juicio. Desde esa perspectiva, insistimos en ello, es fundamental que cada niño, dondequiera que esté, pueda acceder de manera adecuada al razonamiento científico y convertirse para toda la vida en un "amigo de la ciencia". Dellors, 1994

La familia debe propiciar esos primeros conocimientos sociales necesarios para que el sujeto pueda interactuar en el mundo, antes de llegar a la escuela y para que pueda adaptarse en ella. Este conocimiento de lo social empieza por el propio conocimiento, que lo hace a partir de los otros en su entorno inmediato, conocer a su familia cercana, inmediata, (madre, padre, hermanos, abuelos) y gradualmente a otros adultos y pares de su familia no cercana (tíos, primos) le va a permitir poder construir su propia identidad. A que familia pertenece, gradualmente acercarse a la historia de su familia, los lugares de procedencia, las ocupaciones de los adultos y ancestros cercanos, características de salud en fin todos los elementos posibles que le ayuden a conocerse y a sentirse parte de.

El punto de partida para el desarrollo de esta competencia es el proceso de internalización, que constituye la base, primero para la comprensión de sus pares y segundo, para la aprehensión del mundo en cuanto a realidad significativa y social. Esta aprehensión no resulta de las creaciones autónomas de significado por individuos aislados, sino que comienza cuando el individuo asume el mundo en el que ya viven otros; por lo tanto es corresponsable de la construcción de si mismo y del otro, en este sentido, sentirse parte de una nación, de una comunidad o de una familia, no solo implica que compartimos un mismo territorio, sino que participamos cada uno en el ser del otro.

La falta de esta conciencia de corresponsabilidad social ha venido transformando en masas sin rostro y sin identidad los grupos humanos que habitan un territorio; lo que genera en los sujetos la incapacidad de desarrollar memoria episódica, es decir, hay en ellos un desconocimiento de su historia, y quien no tiene historia cómo puede construir identidad? Un pueblo en el que sus sujetos no reconocen su historia no tienen sentido de pertenencia, lo que afecta profundamente la construcción de identidad personal y colectiva. La memoria también es fundamental en la construcción de vínculos y los vínculos son esenciales en el proceso de socialización.

El desplazamiento forzado por el conflicto armado y las situaciones de violencia que ha vivido esta familia en sus tres generaciones, como tantas otras familias en el país, han obligado a las poblaciones a dejar sus lugares de origen, han cambiado la estructura de las familias, algunas veces fragmentándolas y otras veces obligando a organizarse como familias extensas, replanteando los roles y estableciendo nuevas relaciones entre sus miembros.

Los niños, las niñas y jóvenes han perdido los hilos que los ligaban a la historia, son actores sin escenario y sin argumento, viéndose obligados a enfrentar la condición de guerra sin saber cuál es el enemigo, ni porqué es que se pelea, no se tiene conciencia del otro y por lo tanto tampoco logran configurar su propio yo; es decir, no se cuentan con los elementos básicos del proceso de internalización.

Solamente cuando el individuo ha logrado desarrollar plenamente el proceso de internalización puede considerársele miembro de la sociedad y es a este proceso al que se le denomina socialización. La socialización se define como la inducción amplia y coherente de un individuo en el mundo objetivo de una sociedad o un sector de él.

Lo que Berguer y Luckmann denominaron socialización primaria, y la localizaron en la familia, en esa familia específicamente nuclear de la modernidad industrial, no puede hoy en esta sociedad post industrial responder a la tarea, no solo porque la familia nuclear perdió su primacía sino porque las condiciones de esta nueva sociedad no les permite crear los vínculos necesarios para lograr que el individuo pueda hacerse sujeto en la sociedad. La socialización primaria fundamentada en el vínculo afectivo de la familia se desvanece, dado que en la sociedad post industrial, este proceso se efectúa en circunstancias de enorme carga emocional.

Se supone entonces que lo que se denominaba socialización secundaria como el proceso posterior que induce al individuo ya socializado en la familia, a nuevos sectores del mundo objetivo de su sociedad, es tarea de la escuela y de otras instituciones sociales. Durante este proceso el niño se identifica con personas significativas construyendo con ellas una variedad de formas emocionales, pero sean estas cuales fueran, se internalizan cuando se produce la identificación.

El niño, acepta los roles y actitudes de los otros de tal manera que los internaliza y se apropia de ellos. Por esta identificación con los otros, el niño se vuelve capaz de identificarse él mismo, de adquirir una identidad subjetivamente coherente y plausible.

El individuo llega a ser lo que los otros lo consideran. Así las cosas, habría que pensar, cuales son los referentes con los que “los- otros” o también, “Nos-otros” han o hemos considerado a las personas que llegan nuevas a nuestro territorio: En situación de desplazamiento, o simplemente desplazados, a qué se refiere por ejemplo el concepto de comuna, diferente de urbanización, vereda o barrio, algunas de ellas ya estigmatizadas con el rótulo de violencia.

De acuerdo con lo anterior y en la relación que presentan Berger y Luckman, respecto a la identidad como ubicación en un mundo determinado, sólo puede asumírsela objetivamente junto con ese mundo. Recibir una identidad comporta adjudicarnos un lugar específico en el mundo. Así como esta identidad subjetivamente asumida por el niño también lo es el mundo al que apunta esta identidad.

La socialización crea en la conciencia del niño una abstracción progresiva que va de los roles y actitudes de otros específicos a los roles y actitudes en general. Esta abstracción se denomina **el otro generalizado**. Su formación dentro de la conciencia significa que ahora el individuo se identifica no sólo con otros concretos sino con una generalidad de otros, con una sociedad, siendo esto, una fase decisiva de la socialización, entendiendo además que el lenguaje es el vehículo principal de este proceso. La relación entre el individuo y el mundo social es como un acto de equilibrio continuo.

En la socialización primaria no existe ningún problema de identificación, ninguna elección de otros significantes; son los adultos los que disponen las reglas del juego, porque el niño no interviene en la elección de sus otros significativos, se identifica con ellos casi automáticamente.

Por esta razón el mundo internalizado en esta socialización se implanta en la conciencia con mucha más firmeza que en los mundos internalizados en socializaciones secundarias, para el caso en particular, abandonar la crianza para sobrevivir, trae como consecuencia que este proceso de socialización lo asumen “otros” en la comunidad, con quienes no siempre se logra construir esa significatividad que da la confianza básica.

En este sentido hay que tener en cuenta que es por sobre todo, el lenguaje lo que debe internalizarse, con él y por su intermedio, diversos esquemas motivacionales e interpretativos, se internalizan, como definidos institucionalmente. Es en la familia y con los adultos significativos que se construye el primer mundo del individuo.

Por eso es importante resaltar que mientras que la socialización en la familia no puede efectuarse sin una identificación con carga emocional del niño con sus otros significativos, la mayor parte de la socialización que se realiza fuera de la familia puede prescindir de esta clase de identificación y proceder electivamente con la sola dosis de identificación mutua que interviene en cualquier comunicación entre los seres humanos.

La socialización fuera del contexto familiar exige la internalización de submundos institucionales o basados sobre instituciones. Su alcance y su carácter se determinan por la complejidad de la división del trabajo y la distribución social concomitante del conocimiento.

Además ésta requiere la adquisición de vocabularios específicos de roles, lo que significa, la internalización de campos semánticos que estructuran interpretaciones y comportamientos de rutina dentro de un área institucional. Los submundos internalizados en la socialización son generalmente realidades parciales que contrastan con el mundo de base adquirido principalmente en la familia. Además los submundos también requieren, por lo menos los rudimentos de un aparato legitimador acompañados con frecuencia con símbolos rituales o materiales.

Los roles de la socialización que se da en el contexto de comunidad o institucionalidad comportan un alto grado de anonimato, vale decir se separan fácilmente de los individuos que los desempeñan; son intercambiables.

El conocimiento en esta socialización debe ser reforzado por técnicas pedagógicas específicas, debe hacérselo sentir al individuo como algo familiar, lo que sucede muchas veces con los grupos armados, o con las bandas criminales, todos se sienten parte de una familia aunque no se crean lazos de afecto y confianza.

A modo de conclusión, la socialización primaria internaliza una realidad aprehendida como inevitable, esta internalización puede considerarse lograda si el sentido de inevitabilidad se haya presente casi todo el tiempo, al menos mientras el individuo está en actividad en el mundo de la vida cotidiana, mientras que en la socialización secundaria, siendo su carácter más artificial, la realidad subjetiva es más vulnerable por hallarse menos arraigada en la conciencia. Se señalan dos tipos de mantenimiento de la realidad, mantenimiento de rutina y mantenimiento de crisis, el primero está destinado a mantener la realidad interiorizada en la vida cotidiana y el segundo en las situaciones de crisis. El vehículo más importante del mantenimiento de la realidad es el diálogo.

Es importante resaltar que la socialización primaria finaliza cuando el concepto del otro generalizado se ha establecido en la conciencia del individuo. A esta altura ya es miembro efectivo de la sociedad y está en posesión subjetiva de un yo y un mundo. Cabe preguntarse, **¿Están entonces nuestras ciudades habitadas por un conjunto de humanos sin identidad y por lo tanto no socializados? O por el contrario, ¿El proceso de socialización primaria ha sido construido desde un otro generalizado que se particulariza fundamentalmente en la violencia y el conflicto armado? Si es así, podríamos afirmar que habrían unas condiciones particulares de socialización dentro del marco de la violencia?**

La teoría de la interacción social, como modelo antropológico, sostiene que cuando se produce una transformación casi total en el mundo de un individuo (es decir, cuando el individuo permuta mundos), lo que han designado como alternación, ésta requiere procesos de resocialización. También señalan que frente a un estado de alternación la resocialización tiene éxito en la medida que se logra y se mantiene una simetría entre la realidad objetiva y la subjetiva. Inversamente la socialización deficiente debe entenderse en relación de la asimetría existente entre la realidad objetiva y subjetiva.

Es importante además, profundizar en el concepto de identidad; Torregrosa (1989) señala que la identidad individual es una identidad social, la identidad es identificación, identificación desde otros y que nuestra identidad es, con anterioridad nuestra, una identidad personal para otros. Solo desde los otros podemos tener noticia inicial de quiénes somos. La realidad radical de nuestra identidad personal no es nuestro cuerpo, en el que obviamente tiene que apoyarse, sino las relaciones específicas con que hemos estado respecto de los otros.

### **3. Competencias del HACER SOCIAL**

Capacidad de aplicar las Normas: Acata normas  
Maneja adecuadamente los conflictos

Comunicación: Expresa sentimientos, emociones  
Generación de Ideas

El SABER SOCIAL y el HACER SOCIAL son, en gran medida, indisociables. Pero lo segundo está más estrechamente vinculado con la realidad del individuo: ¿cómo lograr que lo que un hijo aprende en la familia acerca de los comportamientos socialmente aceptables los ponga en práctica y, al mismo tiempo, cómo adoptar una conducta crítica que le permita tomar decisiones y asumir opciones con relación a esas realidades, cuya evolución no es totalmente previsible?



Al respecto, Blumer explica que las personas se relacionan con las normas y con ellos mismos, de acuerdo con los significados que tienen para ellos. Una cosa es lo que una familia enseña de manera intencionada o implícitamente y otra el significado que el sujeto le da al contenido de lo aprendido, esos significados se derivan o surgen en el proceso de interacción social. La madre expresa **“Ellos saben que tienen que hacer, yo les he enseñado todo, pero no puedo hacer control de lo que hacen” (1712-2)**, tal como lo explica Blumer, la utilización y modificación de esos significados se produce a través de un proceso activo de interpretación de la persona al tener que vérselas y tratar con el entorno. De aquí se deduce una cosa es lo que se sabe y otra lo que se hace, cuando el individuo da significado a lo que sabe, obra en consecuencia, mientras tanto no lo puede hacer.

Esta particular construcción del hacer social, de acatar normas, de actuar con relación a los principios sociales, exige un nivel alto de identidad con lo que se sabe, pero sobre todo, una alta conciencia del “yo” que actúa. Cooley, desarrolla el concepto del yo – espejo o del yo – reflejado, y refiere que el sentimiento de autovaloración o cualquiera otra idea que tienda a formar el concepto de sí mismo, la autoidentificación o identidad personal surge a través de la captación de la imagen de uno mismo en el otro, éste autor pone de manifiesto, como el yo, deviene en objeto para sí mismo desde otro.

Mead otorga un papel fundamental al lenguaje en la emergencia y constitución de la realidad social. Para él la persona no sólo surge de un contexto social sino que es, en sí misma una construcción social y una estructura social. La adopción o experimentación de la actitud de otro es lo que construye la conciencia de sí. Para que la persona se constituya plenamente es necesario, además de asumir la actitud de los otros aisladamente, adoptar la actitud de la comunidad o grupo de la que forma parte como un todo. Mead no solo sitúa el campo de la identidad en el nivel de las relaciones interpersonales, sino en el de la organización social y la cultura. Es en este sentido que una condición de violencia en un entorno, sea familiar o comunitario influye profundamente en la construcción también de la identidad del individuo, en este caso particular, la abuela no puede hacer una representación del entorno social más que desde la violencia que ha vivido y sufrido, pero además, como esta condición es revivida en la siguiente generación y en la siguiente.

Esta matriz sociocultural, cuya apropiación individualizada es, el otro generalizado, hace posible la comunicación simbólica y a través de ella el surgimiento de la persona.

El proceso comunicativo que posibilita el surgimiento de sí mismo se instaura en la interioridad misma de la persona. El diálogo lo llevaran a cabo las dos instancias que el autor distingue en el sí mismo: el yo y el mí. El yo es la instancia actuante, expresiva, espontánea, la que en cada momento representa la iniciación del acto; el mi es la incorporación de las actitudes de los otros hacia mi mismo, el otro generalizado, que responde, evalúa y controla lo que el yo hace. El mi establece el marco en el que el yo, tiene que actuar, el yo es la reacción del organismo a las actitudes de los otros, el mi es la serie de actitudes organizadas de los otros que adopta uno mismo.

En este sentido, Mead proporciona una visión sociologista de la personalidad que elimina la individualidad específica de la persona concreta al disolverla en el contexto de sus determinaciones sociales. Su objeto fue mostrar ese necesario entronque de lo individual en lo colectivo y viceversa. Aprender por ejemplo a solucionar conflictos es una competencia que se aprende en la interacción con los otros en entornos y condiciones específicas. No se aprende solo desde la información que se recibe **“No se meta en problemas”**, es precisamente eso, meterse en los problemas que nos envuelven lo que le permite al sujeto aprender a solucionarlos.

Goffman amplía la perspectiva señalando que en toda situación de interacción el individuo proyecta una definición de la misma de la cual forma parte importante su propia autodefinición; ésta tiene que ser revalidada por los otros partícipes en la misma. El yo, tiene, para este autor dos aspectos: uno como actor y otro como carácter, imagen o persona que se intenta representar, un yo – actor y un yo – actuado o representado.

El primero es el que programa y prepara los detalles de la representación y el segundo el que resulta proyectado en la representación misma. Además distingue tres niveles en el proceso de conformación y funcionamiento de la identidad estigmatizada: el de la identidad social, el de la identidad personal y el de la identidad del yo.

Por identidad social entiende el carácter o rasgos atribuidos desde indicios o señales que una sociedad emplea normalmente para establecer amplias categorías o clases de personas, (de estrato 1, de nivel sociocultural bajo, etc). Se trata de identidad personal en tanto que es identificado por los otros por medio de determinadas marcas o señas que las sirven de referencia. La identidad personal se apoya en el supuesto de que un individuo, puede ser distinguido de todos los demás, y de que entorno a todos estos medios de diferenciación puede adherirse una historia continua y única de hechos sociales. Ambas identidades la social y la personal están íntimamente entrelazadas. La identidad del yo hace referencia a las concepciones y valoraciones de la propia persona sobre sí misma.

Goffman (1971) se refiere a los estigmas y considera que una posibilidad fundamental en la vida de una persona estigmatizada es la colaboración que presta a los normales al actuar como si su diferencia manifiesta careciera de importancia y no fuera motivo de una atención especial.

Señala también que la segunda posibilidad importante en la vida de una persona estigmatizada aparece cuando su diferencia no se revela de modo inmediato y no se tiene de ella un conocimiento previo, es decir, cuando no se trata en realidad de una persona desacreditada sino desacreditable. El problema consiste en manejar la información que se posee acerca de su deficiencia. Otro sería el encubrimiento, donde la persona oculta información sobre su identidad personal, recibiendo y aceptando un trato sobre suposiciones falsas respecto de su persona, que desacreditan al yo.

La información es reflexiva y corporizada, es transmitida por la misma persona a la cual se refiere y ello ocurre a través de la expresión corporal. Los símbolos de prestigio pueden contraponerse a los símbolos de estigma, aquellos signos especialmente efectivos para llamar la atención sobre degradante incongruencia de la identidad. Los signos que transmiten información social varían según sean o no congénitos y, en caso de que no lo sean según que, una vez empleados se conviertan o no en una parte permanente de la persona. Los signos no permanentes empleados sólo para transmitir una información social pueden o no utilizarse contra la voluntad del informante, en caso afirmativo tiende a ser símbolos de estigma.

También plantea el problema de la visibilidad de un estigma particular es decir, en qué medida ese estigma sirve para comunicar que el individuo lo posee. En primer lugar hay que distinguir la visibilidad de un estigma de su conocimiento.

Cuando un individuo posee un estigma muy visible, el simple contacto con los demás dará a conocer dicho estigma. Pero el conocimiento que los demás tienen de él dependerá de otro factor además del de la visibilidad corriente, en segundo lugar la visibilidad debe distinguirse a su imposición por la fuerza. Cuando un estigma es inmediatamente perceptible sigue en pie el problema de determinar hasta qué punto interfiere con el flujo de la interacción. En tercer lugar es separar la visibilidad de un estigma de ciertas posibilidades de lo que podría denominarse foco de percepción.

En todo caso, el problema del manejo del estigma influye el hecho de que conozcamos o no personalmente al individuo estigmatizado, para tratar de describir en qué consiste esa influencia es indispensable formular el concepto de identidad personal. Es sabido que dentro de los círculos sociales pequeños y de larga data cada uno de los miembros llega a ser conocido por los demás como una persona única. El término único entraña ideas de importancia.

Una idea implicada en la noción de unicidad es la de una marca positiva o soporte de la identidad, como por ejemplo la imagen fotográfica que tienen los demás de un individuo o el conocimiento de su ubicación especial dentro de una determinada red de parentesco.

La segunda idea implicada en la noción de unicidad es que, la mayoría de los hechos particulares relativos a un individuo también puede aplicarse a otros, es importante advertir que en ninguna otra persona en el mundo, se encuentran combinados, la totalidad de los hechos que se dan en aquella que conocemos íntimamente, este es un recurso más que permite distinguirla positivamente de cualquier otra. Según una tercera idea lo que distingue a un individuo de todos los demás es la esencia de su ser, un aspecto general y central de su persona que lo hace enteramente diferente de quienes más se le asemejan.

Se ha entendido entonces por identidad personal las dos primeras ideas; las marcas positivas o soportes de la identidad y la combinación única del ítem de la historia vital, adherida al individuo por medio de esos soportes de su identidad. La identidad personal se relaciona, entonces, con el supuesto de que el individuo puede diferenciarse de todos los demás y que alrededor de este medio de diferenciación se adhieren y entrelazan los hechos sociales de una única historia continua. La identidad personal puede desempeñar un rol estructurado, rutinario y estandarizado de la organización social precisamente a causa de su unicidad. Es precisamente la conciencia de esa unicidad lo que le permite al sujeto sentirse con el “derecho” de expresarse, de manifestar necesidades, sentimientos, emociones, pero sobre todo, sentirse parte del grupo social al que pertenece, y así aportar en su construcción, permitiéndole generar ideas.

En conclusión, hay una estrecha relación entre el proceso de socialización que se ha dado en este grupo familiar, sus transformaciones y permanencias a través de la historia de vida familiar y las competencias sociales que la estudiante ha desarrollado.

#### 6.4.2 Características del contexto 2

El segundo contexto es el corregimiento de Santa Elena, ubicado al oriente de la ciudad de Medellín, hacia el Norte limita con Guarne y Copacabana; hacia el oriente con el Valle de Rionegro y El Retiro. Está conformado por 17 veredas, según los actores sociales, (porque según Planeación Municipal solo tiene 12): Piedra Gorda, Piedras Blancas, Matasano, Mazo, Barro Blanco, El Cerro, El Llano, El Plan, El Pacer, Media Luna, San Ignacio, Pantanillo, Perico, Los Salados. Gran parte de su territorio fue declarado Parque Ecológico; es una zona rica en fuentes hídricas, fauna y flora, en la que se hace explotación boscosa y producción agrícola.

Históricamente, se ha confirmado que la región de Los Salados fue habitada por indígenas que producían y comerciaban con sal, con el proceso de conquista y colonización hubo una notable disminución indígena autóctona y se congregaron otros grupos de indígenas dando origen a una cultura heterogénea, que estaba al servicio de los españoles en la búsqueda de oro.

La economía minera tuvo su crisis por la falta de herramientas, alimentos y esclavos, dándose origen a la agricultura (se cultiva fundamentalmente fríjol y maíz) y el comercio, especialmente de madera y carbón.

Así los actuales pobladores de tradición en la región son los descendientes de los antiguos compradores de terreno a los mineros (mazamorreros). Un oficio que se resalta es el de cargador o silletero, (Persona que carga sobre sus espaldas una silla o silleta para trasportar a otro a través de los difíciles caminos carreteables que tenía la zona), parece ser que era una costumbre indígena que los españoles conservaron con dos fines: uno práctico y otro de jerarquización social.

Más tarde el cargador o silletero complementa su oficio con el de cultivo de flores, que bajaba a vender al centro de la ciudad en su silleta (década de los 30 en el siglo XX) y con el dinero de la venta compra y carga en ella, los comestibles que no podía cultivar en su tierra (panela, arroz, aceite). Con la construcción de la carretera Medellín Rionegro, por Santa Elena, se acaba este oficio, pues se contaba con transporte para realizar estas actividades, pero en 1957 se da origen al famoso desfile de las Flores (desfile de silleteros). La flor ha estado vinculada a la vida económica, cultural y religiosa de esta zona.

Actualmente, según datos del DANE en el 2011, Santa Elena cuenta con 11.800 habitantes aproximadamente, de los que el 43% son menores de 18 años. Cuenta con Una Institución Educativa y ocho (8) centros educativos, un Centro de Salud, Biblioteca, La Casa de Gobierno, varias entidades Sin ánimo de Lucro que se dedican a la promoción y desarrollo de la zona y de las personas que vienen en ella, numerosas empresas (especialmente organizaciones cooperativas para la explotación comercialización de productos de la región) y centros turísticos.

De acuerdo con los datos suministrados por Planeación Municipal, en la región se encuentran 3500 familias autóctonas, (El resto de la población está conformada por nuevos colonos, que han llegado en los últimos años, del centro de la ciudad, con el objetivo de encontrar un lugar calmado, en un contexto rural relativamente pacífico y organizado y que finalmente se convierte en “dormitorio” porque en su mayoría son personas que trabajan en el centro de la ciudad).

Las familias autóctonas de la zona son en un 73% hogares nucleares, dedicados a la agricultura y la ganadería, según información de las docentes de los Centros Educativos, el padre de familia es quien ejerce la autoridad sobre el hogar, las mujeres se encargan del cuidado de los hijos, y en algunas ocasiones ayudan a sus esposos en actividades de agricultura y comercialización, se resalta que a través de los Centros Educativos y la Labor de las docentes las familias han aprendido a organizarse en cooperativas para la producción y comercialización de sus productos.

A pesar de la vocación fundamentalmente agrícola de las familias, se ha observado que los jóvenes tienen poco interés en continuar con su tradición económica, y buscan capacitarse en otros oficios que les brinden oportunidades laborales fuera de su región



Respecto al orden y a la seguridad ciudadana, el Corregidor informa, que mientras en una inspección de Cualquier comuna de Medellín se atienden hasta 10 y 12 denuncias por día (generalmente por agresiones y violación de derechos), en la zona se reciben una denuncia por semana y hay meses en donde solo se ha presentado una denuncia.

Sería importante aclarar al respecto, si la ausencia de denuncias se debe realmente a la organización social de las comunidades y las familias o si hay omisión de hechos que atenten contra los derechos de las personas y de las familias por falta de información o de formación en este sentido, aunque las docentes aclaran que las personas de la comunidad han desarrollado grandes habilidades para el liderazgo y la comunicación, y de esto da cuenta las numerosas cooperativas que existen en la zona.

Con el fin de profundizar en el estudio del proceso de socialización en el contexto 2, se ha escogido un tronco familiar de tres generaciones. En este contexto se eligió el grupo familiar de un niño de 11 años de edad, matriculado en el grado 6.

En la gráfica 54 se puede observar las características de su genograma, igualmente se trae de nuevo el perfil de las competencias sociales del estudiante.

Se realizó una entrevista en profundidad a cada miembro representante de una generación así:

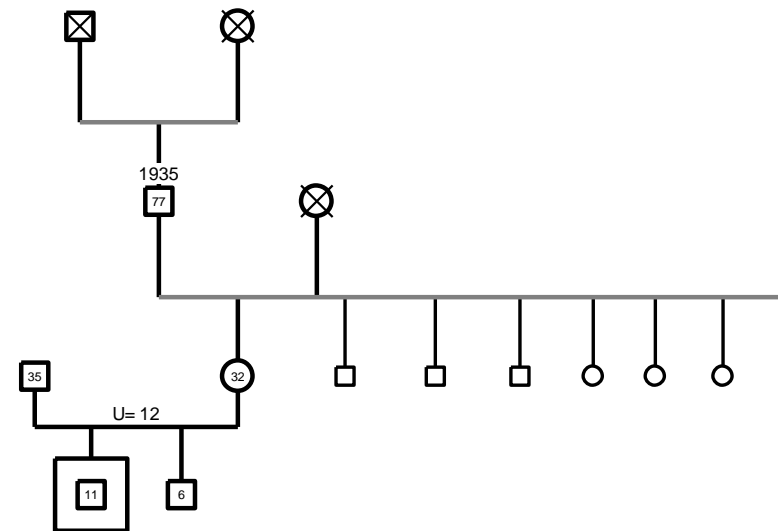
De la primera generación se entrevistó al abuelo, que desde ahora y con el fin de respetar la identidad y la confidencialidad se le asigna el código 2608-1<sup>18</sup>

---

<sup>18</sup> La primera cifra (2) corresponde al contexto, la segunda cifra (6) corresponde al grado en el que se encuentra matriculado el estudiante participante en la investigación, las dos cifras siguientes corresponden a la secuencia en que fue entrevistada la familia de la estudiante para el proceso de caracterización familiar. Separándose por un guion, se empiezan a enumerar los entrevistados del grupo familiar. 1 (para el abuelo como representante de la primera generación)

De la segunda generación se realizaron dos entrevistas con los padres y de la tercera generación participó en la evaluación de competencias sociales el nieto de 11 años de edad.

Gráfica 57. Genograma completo del grupo familiar estudiado en el contexto 2



Con el fin de profundizar en el proceso de socialización de este grupo familiar, igualmente que en el caso anterior, la información recogida a partir de las entrevistas realizadas a los diferentes actores se pasará a través de una rejilla, propuesta por Harré, con el fin de hacer un análisis desde la psicología social discursiva, es decir, es hacer una reflexión acerca del discurso como acción social y las pronunciaciones representativas como actores del discurso.

6.4.2.1 La primera generación: procesos de socialización en la familia de crianza

Procesos de socialización	Actos	Acciones	Posiciones (Adulto significativo)
<p>Acerca de su familia de crianza.  <b>Abuelo. 2608-1</b>  <b>Con 75 años de edad ha vivido toda su vida en la Vereda.</b></p>	<p>Toda la vida he vivido aquí, yo nací ahí, en, como le digo, ahí donde la madera, ahí en el recreo que así se llama ahora. Mi papa tenía dos casitas, mis abuelos eran panaderos y de ahí se viene con lo de la natilla, los buñuelos y unos bizcochitos que eran bien buenos. Con el negocio de mis abuelos terminaron mis tíos y ellos se quedaron con el recreo, la gente de Medellín siempre subían al campin, paraban para comprar los buñuelos y los bizcochitos.</p> <p>Éramos 11 hermanos, yo era el mas pequeño de todos, éramos 5 hombres y 6 mujeres. : La época de los mayores, eso era muy bravo, el otro día hablaba con ellos, era la ignorancia, ya a mi me toco algo más suave, yo era la alegría de mi papá, Vea era tan duro, tan duro, tan duro. A mi me toco ver castigar a mis hermanos y los amarraban de unas vigas y allá les daban “juete”, mejor dicho los latigaban, pero siempre mi papá, mi mamá no nos pegaba, pero le ponía las quejas a mi papá. A mi no, yo era el niño, yo no se porque pero mi papá, me consentía mas a mi.</p> <p>Me abrazaba? No, no, no eso no se podía, los papás no lo abrazaban a uno, vea uno veía llegar al papá a las 6:00 de la tarde y entonces desde la puerta (el abuelo se inclinaba y representaba como lo hacía) le ponía cuidado al papá mientras comía. Entonces el papá me llamaba “Guillermo” y yo iba corriendo y con la cabeza inclinada, “porque uno no podía mirar al papá a los ojos”  “El papá le pasaba a uno la mano por la cabeza y le</p>	<p>Conciencia clara de su familia y su relación de pertenencia en ella.</p> <p>Marca la diferencia de su rol de hijo con relación a los otros hermanos.</p> <p>La figura de la madre que separa su rol en la crianza respecto a la norma y al control disciplinario.</p> <p>El control disciplinario lo impone el padre.</p> <p>Se justifica esta conducta paterna en la ignorancia.</p> <p>La posición del cuerpo inclinado (que representó físicamente) demuestra la supremacía del padre sobre el hijo.</p> <p>La gratificación de la relación con el padre se expresa en que se comparta algo de sí mismo como la comida.</p>	<p>Sujeto histórico consciente, base de su proceso de identidad personal y social.</p> <p>El poder soberano del padre sobre los hijos. El padre figura de “Dios” en el contexto familiar, él domina, controla, castiga.</p> <p>El niño, como un objeto, menos que un animal, se le comparte el sobrado de la comida, se acaricia en la cabeza.</p>

Procesos de socialización	Actos	Acciones	Posiciones (Adulto significativo)
Familia de crianza	<p>dejaba el sobrado de la comida”</p> <p>Mi mamá trabajaba mucho, yo recuerdo que mis hermanas, clara y clementina que fueron como mi madre, por que mi mamá como trabajaba en la ronda, no se ocupaba de mi. Después más grandecito, de unos 10 años yo le ayudaba a un señor en la finca, el señor Molina era el que se ocupaba de mí, estaba pendiente de que comiera, de que durmiera bien. También trabajé donde don Mariano que tenía cultivos de papa, yo no me crie mucho tiempo en mi casa, yo me pasaba de un lado a otro y me quedaba durmiendo en esa casa, él tenía un salón lleno de sillas para las bestias, a mi don Mariano me pagaba cinco centavos por cepillar las bestias y yo esa plata la llevaba para mi casa.</p> <p>Después hice un avisito en la casa para la venta de flores, las cuales las llevábamos en una canastica los días jueves a Medellín, a donde es ahora Villa Nueva y Las Torres de Bombona, se llevaba violetas, cartucho blanco, lirio azul, cartucho amarillo, después empecé a bajar los días martes a la placita de flores donde yo tenía los traticos con las señoras que en ese tiempo eran las madronas, a las cuales uno no las saludaba con un buenas tardes, sino que tocaba decirles muy buenas tardes o buenos días mi señora junto con una reverencia, a mi también me toco la plaza de Cisneros, cuando yo comencé a bajar flores tenía como doce años.</p> <p>Todos aportábamos a la casa, mi papá daba 20 pesos y el mercado valía 40, a mi me tocaba levantarme 20 pesitos, el hermano mío le daba 12 por la semana, y yo me levantaba los 20 pesitos de las florecitas por que yo tenía mi jardín, y mi papá</p>	<p>La mujer atareada con tantas tareas de la casa, delega la crianza en las hijas mayores.</p> <p>Otros adultos de la comunidad asumen la crianza, el cuidado, la protección.</p> <p>Las clases sociales altas también son representadas como deidades que deben reconocerse en la genuflexión.</p> <p>Los niños aportan económicamente para el sostenimiento de la familia.</p>	<p>La madre prioriza otras tareas de la casa sobre la crianza.</p> <p>Se delega la crianza a otros tanto significativos como generalizados.</p> <p>El trabajo infantil, espacio para el reconocimiento de otros generalizados que imprimen en el sujeto la impronta de las diferencias sociales.</p>

	también tenía un jardincito, yo llevaba las florecitas y con eso me levantaba por allí 10 pesitos.		
Procesos de socialización	Actos	Acciones	Posiciones (Adulto significativo)
Familia de Procreación	<p>Yo estuve de novio con mi esposa por hay año y medio, es ese tiempo la única diversión que existía en Santa Elena era el billar, pero para los mayores, para los muchachos no, en la misa de 11 era donde uno le picaba el ojo, pero si uno salía de misa, era directo a la casa.</p> <p>A veces jugábamos fútbol en el parque, con ese equipo de fútbol se formó la JOC (Juventud obrera Católica) que mas tarde constituyó la acción comunal</p> <p>Me casé en el 62, tenía 20 años y mi esposa tenía 18 años, eso había una cuestión, la mujer que pasara de los 18 años y no se casaba ya se quedaba, lo mismo que el hombre que si no se casaba antes de los 30 años estaba llevado, por ejemplo mi papá, él murió a la edad de 65 años, en esa época era más suave la vida en cuanto a eso.</p> <p>Recién casado me fui a vivir donde mi papá, el me prestó un pedazo de tierra y me dijo que sembrara una papera, pero me fue muy mal, hicieron unas heladas que nunca se volvieron a ver así, uno no puede creer, pero a mi me dijeron que era una bruja que estaba enamorada de mí, y me hizo un mal.</p> <p>Casi no logro levantarme de ese problema. Nos tocó sufrir mucho. Sin embargo en la casa de mi papá, pues a uno no le faltaba lo necesario para sobrevivir. Después me logre vincular en la facultad de la Universidad Nacional (en la finca), sembrando papa, luego en el Ministerio formaron la Asociación que se llamaba “Días de Campo” en donde cada mes nos reuníamos, aquí todo el mundo cogía a sembrar papa, eso no era solamente aquí en Santa Elena , eso era nacional, hubimos tres que trabajamos en suelos, entonces allí inclusive nos capacitaron, haciendo el compós, las curvas a nivel, la sembrada de los árboles, en ese tiempo también se sembraba cabuya.</p>	<p>Las actividades religiosas eran el espacio socialmente aceptado para encontrarse con el otro.</p> <p>El proyecto de vida atravesado por el matrimonio y la familia.</p> <p>La familia de crianza que acoge y ayuda en la construcción de la familia de procreación.</p> <p>El pensamiento mágico como una forma de justificar las condiciones difíciles y las contradicciones.</p>	<p>La participación en grupos sociales, iglesia y comunidad, el lugar de reconocimiento de si mismo y del otro.</p> <p>El sujeto se contrasta entre las condiciones históricas y la vida actual. Hay una sensación de involución.</p> <p>El espacio de trabajo como un espacio de formación del sujeto.</p>

Procesos de socialización	Actos	Acciones	Posiciones (Adulto significativo)
<p>Familia de Procreación</p>	<p>Tuvimos 11 hijos. Los 6 mayores de llevan de año, los últimos de a 2 años y entre gloria y Dario, como 8 años, mi esposa los alimentaba entre 8 meses y 1 año. Claro que fue difícil por lo económico, siempre rodamos mucho con ellos, de la casa de mi papá a la casa de mis suegros, hasta que hice este ranchito.</p> <p>Mi esposa era muy querendona con ellos aunque trabajaba mucho, los cuidaba y los atendía, era muy cariñosa, eso por la tarde que nos sentábamos en el patio a desgranar maíz o frijol, ella les echaba cuentos, aunque también ella era la que les pegaba sus juetazos si se portaban mal.</p> <p>Yo no era capaz de pegarles, yo nunca he castigado a mis hijos, incluso un día que me la sacaron, tuve que coger a Omar y a Guillermo y cuando los alcance no fui capaz de darles. Les hablaba mucho los aconsejaba.</p> <p>Ya como había un poquito mas de civilización, claro que en las creencias siempre se tenía todavía o yo todavía tengo mucho recuerdo de los viejos, pero ya es distinto, yo no me acuerdo que yo los haya castigado, pero mis hermanos mayores, uyyyy si!! Ellos si les pegaban muy feo a los hijos.</p> <p>Anteriormente con mis papas si uno no rezaba el rosario no había comida, ahora todo se ha modernizado, ya con mi señora ya muy grandecitos, si se rezaba, pero como le digo, como todo se va modernizando, apenas llegó la televisión se acabó todo, mi señora de pronto hace los mil jesuses, pero yo si me considero católico, y le he enseñado mis creencias a mis hijos.</p> <p>Otra cosa que nos unía mucho, es que celebrábamos todos los cumpleaños, por muy pobres que estuviéramos aquí no faltó la tortica, celebramos la navidad juntos, en fin cualquier cosa es disculpa pa´ reunirnos.</p>	<p>Se recibe a los hijos que vengan, se aceptan naturalmente como la cosecha.</p> <p>Se destaca el afecto y la sensibilidad materna, pero también el control y la norma.</p> <p>La incapacidad de golpear a los propios hijos, un mecanismo de inversión a las vivencias de la infancia.</p> <p>Se transmiten los valores religiosos aprendidos.</p> <p>El TV irrumpe en la familia y transforma los principios familiares.</p> <p>Las celebraciones, los ritos, los encuentros espacios de fortalecimiento</p>	<p>La familia es como la tierra misma, los hijos son la cosecha, la prosperidad se mide en los hijos.</p> <p>El padre figura de afecto y de norma.</p> <p>La negación al castigo de los hijos.</p> <p>Elementos de la modernidad que afectaron los procesos de familia.</p> <p>Elementos de la tradición que fortalecen los procesos familiares.</p>

		familiar.	
--	--	-----------	--

Procesos de socialización	Actos	Acciones	Posiciones (Adulto significativo)
Conocimiento de la sociedad	<p>La educación si me pareció toda la vida muy importante, mis hijas prácticamente fueron las fundadoras del colegio, eran las únicas mujeres de la vereda que el papá las mandaba a estudiar, a los hombres a todos se les dio estudio, hay 6 graduados en la Universidad de Antioquia.</p> <p>La sociedad es muy importante para el ser humano, de nosotros depende como sea. Desde que yo me acuerde en la vereda siempre ha habido solidaridad, todos con todos, nos organizamos, hay JAL, (Junta Acción Local), casi que cada vereda tiene acción comunal, las decisiones las tomamos entre todos.</p> <p>Eso para entretener a los muchachos formamos equipos de futbol, a mí como me encanta el fútbol, pues organizamos y los muchachos los metíamos a jugar y hacíamos torneos entre veredas.</p> <p>Cuándo llegó la Policía y montaron la estación, ahí si ha habido cambios, la comunidad no cree mucho en la integridad de estos señores, claro, aunque no todo es bueno, de pronto se presentan violencias intrafamiliares, o querellas sobre todo en el parque de Santa Elena, bueno no es que diga que no hace falta la presencia del estado y sus instituciones, pero la gente no confía en ella.</p> <p>Tanto mi señora como yo fuimos muy escrupulosos, las normas de higiene son fundamentales, se les enseñaba a los hijos desde pequeños. La mamá a las muchachas, a ser honestas, a cuidarse, también se les enseñaba las tareas de la casa, todo a lavar, a cocinar, todo. A los hombres yo me los llevaba a trabajar,</p>	<p>Resalta la importancia de la educación. La igualdad de género se logra a través de la accesibilidad de esta a la educación.</p> <p>Reconocimiento de su rol social y sus formas de participación.</p> <p>Lo lúdico como espacio para ejercer la participación y la integración social de los jóvenes.</p> <p>Las Instituciones del estado, con poca credibilidad pero necesarias.</p> <p>La familia enseña el autocuidado, la higiene, la salud, el trabajo.</p>	<p>La formabilidad del ser humano.</p> <p>La equidad de género.</p> <p>La sociedad se construye con los sujetos y el sujeto se construye en sociedad.</p> <p>La familia es la que hace competente socialmente a los hijos</p>

	cuando no iban a la escuela		
--	-----------------------------	--	--

Procesos de socialización	Actos	Acciones	Posiciones (Adulto significativo)
Concepto de trabajo	El trabajo lo aprendieron con nosotros en la familia, pero con reglas, la mamá les inculcaba mucho el orden, la honestidad, y casi todas las mamás por aquí, anteriormente para ir a misa no podía faltar la pañoleta o el manto o la escupa, en cambio ahora ya no, hasta que comenzaron la tal liberación femenina, hasta ay llegó la honestidad y las buenas costumbres.	Oposición a la liberación femenina como abandono de los valores y principios que formaba la familia.	La liberación femenina como acto contracultura de las formas de representación social del género femenino.
Concepto de dinero	<p>No nosotros no les pagábamos a los hijos por trabajar, pues como, en la vereda todos nos ayudamos y apoyamos a los vecinos si están enfermos, uno no espera que le paguen, menos los hijos deben esperar que se les pague por apoyar en las labores de la casa o ayudar a entrar dinero para que la familia tenga lo necesario.</p> <p>El problema de Medellín se complicó con la droga, eso generó la violencia, eso hizo que los muchachos a toda hora estén pensado que cualquier cosa que hagan se les tenga que pagar, y llegar inclusive a matar o robar para tener el dinero para la droga.</p> <p>Hasta aquí en la vereda ese problema ha afectado mucho a las familias. A mis hijos, prácticamente uno conversaba con ellos, y les enseñaba a no robar y no matar. En el colegio también les enseñaban, tenían muy buenas profesoras. Yo tuve cuatro equipitos pero de niños, a quienes los entrenaba en el colegio y uno allá con esos muchachitos bregando allá, mientras los estudiantes fumaban marihuana.</p>	<p>El trabajo es cooperación para el bien común, no necesita remuneración en la familia.</p> <p>Problemas actuales de la familia están relacionados también con los problemas sociales, la droga, la violencia.</p> <p>El problema de las drogas afecta ha involucrado a los niños.</p>	<p>El dinero es el fruto de la solidaridad, no todo trabajo tiene que pagarse en el ámbito familiar.</p> <p>El problema de las drogas transformaron la cultura de la comunidad y de la familia y esta afectando profundamente su desarrollo.</p>



6.4.2.2 La segunda generación: procesos de socialización en la familia de crianza y en la familia de procreación

Para el análisis de la segunda generación en este contexto se entrevistó a la madre del estudiante, aunque en algunos asuntos de la conversación intervino también su esposo, el padre del estudiante.

Procesos de socialización	Actos	Acciones	Posiciones (Adulto significativo)
<p>Acerca de su familia de crianza.  <b>Madre. 2608-2</b>  <b>Con 29 años de edad ha vivido toda su vida en la Vereda.</b></p>	<p>Bueno yo soy la novena de 11 hermanos. Fui muy consentida en mi casa, mi mamá nos cuidaba mucho, nos hablaba siempre, nos contaba cuentos, nos llevaba a misa y al parque. Nos enseñó muchas cosas, a cuidar la casa, el jardín, la huerta. mi mamá era muy especial, ella falleció hace un año.</p> <p>Vivimos siempre aquí en Santa Elena, cuando yo estaba pequeña la vereda era muy distinta, todos nos conocíamos, nos ayudábamos entre los vecinos, uno salía para el centro de Santa Elena y si se encontraba con alguien sabía quién era, ahora no, ha llegado mucho foráneo.</p> <p>Estudí todo el bachillerato, uno se entretenía de muchas formas, la vereda tenía programas, pues para uno recrearse era salir a misa los domingos y hacer deporte o ver hacer deporte ver jugar baloncesto pues siempre se ha visto en Santa Elena tranquilo mas gente nativa ahora hay mucho forastero como se dice.</p>	<p>Se resalta la aceptación y sensibilidad paterna. (También el padre se sentía el consentido)</p> <p>Lo lúdico como un espacio de formación.</p> <p>La vereda como un espacio de confianza mutua, de solidaridad y reciprocidad.</p> <p>Los espacios para compartir en la comunidad desde lo lúdico</p>	<p>Reconocimiento de sí mismo en el ámbito familiar desde el afecto.</p> <p>Reconocimiento de la comunidad para sí mismo.</p>

Procesos de socialización	Actos	Acciones	Posiciones (Adulto significativo)
<p>Familia de procreación</p>	<p>Yo conocí a mi esposo cuando tenía 15 años y estaba en grado 9, fuimos 3 años novios, cuando salí de 11 estaba embarazada. Entonces decidimos que nos íbamos a vivir juntos, yo tenía mucho miedo, no a mis papás, sino a mi hermano mayor que era como bravito y me daba miedo que le hiciera algo. Entonces una tarde decidimos ir a hablar con mis papás. Él les dijo que yo estaba embarazada y que entonces nos íbamos a ir a vivir juntos. Mi papá le preguntó, cómo? Y para dónde por Dios?, yo si tengo que ver a donde es que se la va a llevar, porque a sufrir a mi hija y a mi nieto yo no lo permito.</p> <p>Entonces, fue cuando mi esposo lo llevó a un ranchito que él estaba construyendo en un pedacito de tierra que le había dado el papá de él. Mi papá lo vio y nos dijo, esperen un tantico y mientras yo vengo y les ayudo a terminarlo, como se van a vivir aquí con el piso en tierra.</p> <p>Cuando estaba terminado, mis papás nos ayudaron a organizarlo. Cuando el niño nació, mi mamá se vino un mes a cuidarnos. Después fue lo duro, porque mi mamá me hacía mucha falta, por lo demás no, porque mi esposo me ayuda mucho. Él trabaja con el papá de él en la finca, cosechando papa, frijol y cultivando flores que no nos faltan.</p> <p>Tenemos dos hijos, uno de 11 que es el niño que esta participando en su trabajo, y el niño de 8 años. Pero además, yo había buscado con Bienestar Familiar, tener aquí en la casa un Hogar comunitario, ya que las mujeres de la vereda ahora están trabajando en Medellín y no tienen donde dejar los niños. Pero</p>	<p>Iniciación temprana de la vida sexual, la familia como proyecto de vida.</p> <p>La relación con los padres construida sobre la confianza se ve retribuida por la actitud protectora del padre ante la incertidumbre.</p> <p>La solidaridad y la reciprocidad se manifiestan en el apoyo a la nueva familia.</p> <p>La presencia de los padres se manifiesta de diversas formas, dando seguridad aún después de salir de la casa paterna.</p> <p>Esta actitud solidaria se extiende a la comunidad.</p>	<p>La familia como proyecto de vida.</p> <p>La seguridad ontológica se manifiesta en la fe en los otros.</p> <p>La interacción de la familia se extiende por fuera de las paredes de la casa materna.</p>

	Bienestar me dio dos niñas que necesitaban hogar, somos padres sustitutos.		
--	--	--	--

Procesos de socialización	Actos	Acciones	Posiciones (Adulto significativo)
Sensibilidad y aceptación paterna	<p>El primer hijo fue una gran alegría, primero porque nos queríamos mucho y segundo porque era como la razón para formar una familia. Después que nació, y como yo estaba tan joven, si nos limitó mucho para ir a bailar o la discoteca, ahí si a veces lo veía como un estorbo, pero también pensábamos que sin él no estaríamos unidos en familia y eso nos tranquilizaba.</p> <p>A los 3 años llegó nuestro segundo hijo, ya por esta época estábamos haciendo las trámites en bienestar familiar para poner el hogar comunitario.</p> <p>A todos les expresamos afecto, aunque en mi casa mis papás eran afectuosos, yo creo que mi esposo y yo nos hemos ocupado de acompañarlos. Dedicamos tiempo para jugar en la tarde todos los días, casi siempre comemos juntos y conversamos en la comida. Estamos pendientes de que participen en todas las actividades de la casa, arreglamos cocina juntos, arreglamos la casa, el jardín. Mi esposo también colabora y los muchachos le ayudan a él en las tareas de la finca, como tenemos unos animalitos, ellos le ayudan al papá a cuidarlos antes de irse al colegio.</p>	<p>La responsabilidad paterna por encima de los deseos personales.</p> <p>La llegada de un segundo hijo coincide con la llegada a la familia de otros dos miembros, dos niñas, el hogar sustituye a otras familias.</p> <p>Los espacios de convivencia familiar fortalecen los lazos y las interacciones familiares</p>	<p>La primacía del hijo por encima de las necesidades del adulto.</p> <p>La solidaridad se extiende a otros sujetos.</p> <p>El trabajo en el espacio familiar es una oportunidad de formación y desarrollo del otro.</p>
Manejo de normas y control disciplinario	<p>Como compartimos tantos espacios en familia, les hablamos mucho, todos sabemos las normas, el respeto por los otros, a solucionar los problemas que surgen entre ellos, aunque se quieren mucho.</p> <p>Estamos pendientes de las normas de higiene, lo mismo con las niñas, yo las cuido, las peino, y les hago mucho hincapié en que se laven los dientes, las manos, que laven la ropita de cada uno.</p>	<p>La comunicación como estrategia de alteridad y reconocimiento de los otros y de aprendizaje de conductas socialmente aceptables</p>	<p>La familia espacio de formación social</p>

	Les hablamos mucho del cuidado de si mismos, del abuso sexual, como evitar ponerse en riesgo.		
--	---	--	--

Procesos de socialización	Actos	Acciones	Posiciones (Adulto significativo)
Concepto de sociedad	<p>Aunque ahora Santa Elena es una vereda que se ha modernizado mucho, ha llegado mucho foráneo con hijos y ellos han traído vicios y otras cosas pensamos que la comunidad es necesaria, a veces cuando vemos que llegó un mal vecino, la misma comunidad se ha encargado de sacarlo.</p> <p>Nosotros participamos con los hijos en las reuniones comunidad, generalmente, la vereda tiene muchas oportunidades de encuentro, por el deporte, por las celebraciones, que de la navidad, que las romerías, que las fiestas de las acciones comunales. Cuando llega la fiesta de las flores, amanecemos hasta tres días ayudando en la elaboración de las silletas de los vecinos, nosotros no participamos pero si les ayudamos a los vecinos que participan.</p> <p>Participamos en las actividades de la parroquia central, en fin, no nos perdemos una reunión de Acción Comunal, es que en esas reuniones nos organizamos para mejorar las condiciones de la vereda.</p> <p>Entonces esa es la sociedad que conocen mis hijos. A Medellín si los llevamos, por diferentes razones, al médico, al odontólogo, al parque norte, al jardín botánico, aunque sea una vez al año.</p> <p>Dentro de la vereda dejamos que se transporten solos, pero juntos, para que se cuiden entre ellos, pero para Medellín, no, no somos capaces de dejarlos viajar solos a Medellín.</p> <p>Participamos de las actividades del colegio y a las reuniones de padres, vamos los dos. Pienso que la educación ha cambiado, ya no creemos mucho en los maestros ni en las directivas, vamos que no</p>	<p>La modernización de la vereda trae consigo vicios y problemas sociales, la defensa la asume la misma comunidad.</p> <p>La sociedad se comprende desde la familia.</p> <p>La participación y la libertad son ejercicios que se asumen desde lo colectivo.</p> <p>El contexto social se amplía sin perder la ubicación desde lo local.</p> <p>Descreimiento por las instituciones.</p>	<p>La cultura de la comunidad se ve afectada por la intrusión de otros que no la reconocen como tal.</p> <p>El concepto de sociedad se aprende de los espacios en los que se comparte entre sujetos, las celebraciones, los ritos, los encuentros.</p> <p>La unificación entre lo local y lo global se hace sin perder el sentido de territorio, comunidad, vereda.</p>

	<p>se preocupan realmente por la gente de la vereda y que no valoran la cultura de aquí.</p> <p>En la policía tampoco se confía mucho, hay corrupción y eso decepciona a la gente.</p>		
--	--	--	--

Procesos de socialización	Actos	Acciones	Posiciones (Adulto significativo)
Concepto de trabajo	<p>Yo creo que los muchachos y las niñas han aprendido del trabajo aquí en la casa, nunca han tenido que trabajar en otro lugar para ganarse la vida, el papá y yo les damos lo que necesitan, pero aquí todos trabajamos.</p> <p>El trabajo es solidaridad, se hace para estar mejor, eso es lo que han aprendido los niños del trabajo en esta familia.</p>	<p>Los niños no tienen que trabajar, los padres deben responder por sus necesidades, pero aprenden del trabajo participando solidariamente de las actividades de los padres</p>	<p>El trabajo como actividad formadora del sujeto social.</p>
Concepto de dinero	<p>Nosotros no somos ricos, pero no nos ha faltado nada que sea absolutamente necesario. No les vamos a pagar a los hijos por colaborar en la casa, no.</p> <p>Pero el papá si les da la “liga” cada domingo, a veces hasta 5.000 pesitos. Y ellos son muy juiciosos, casi siempre gastan un poco y ahorran el resto, por ejemplo “2608” ahorró para comprarse un balón de fútbol, en fin, han ahorrado para ir al paseo del colegio que los llevó al parque Los Tamarindos en San Gerónimo, ellos tenían ahorrado y el papá les ajustó.</p> <p>A, también los estimulamos cuando les va bien en el colegio, yo les he dicho mucho que ese es el trabajo mas importante que ellos tienen que hacer, y si eso se demuestra con buenos resultados, los estimulamos de vez en cuando, reforzando la liga.</p> <p>Cuando están pegaditos, por ejemplo la niña pequeña</p>	<p>El dinero como estímulo, es necesario, pero no fundamental. Se valora en relación con el esfuerzo, se debe ganar.</p>	<p>La concepción de pobreza como carencia, si se satisfacen las necesidades no hay pobreza.</p> <p>Se valora el dinero en el esfuerzo, por eso es un elemento de estímulo.</p>

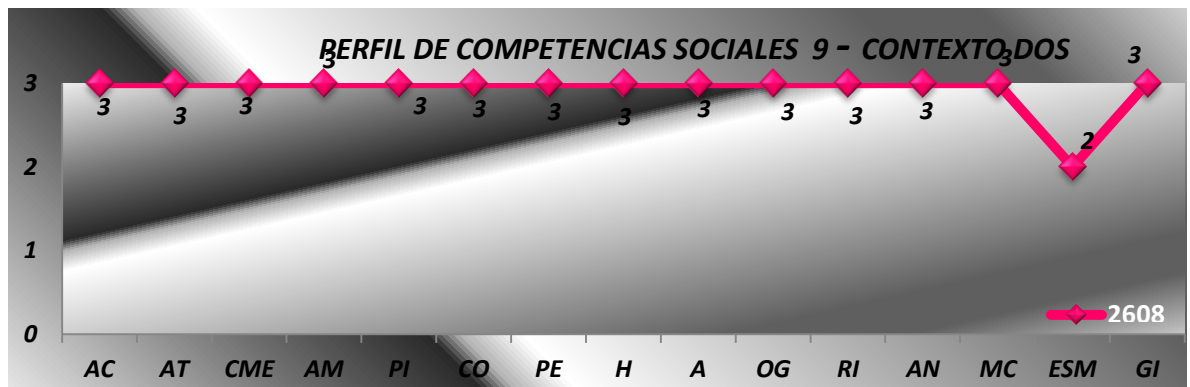
	le dio mucha dificultad aprender a leer, entonces todos nos turnábamos para ayudarla, y cuando salió adelante con la lectura, entonces ahí si viene el estímulo.		
--	--	--	--

#### 6.4.2.2 La tercera generación contexto 2: las competencias sociales y su relación con el proceso de socialización

A continuación se presenta un análisis comparativo entre las competencias sociales y el proceso de socialización del estudiante. Es importante recordar que es un niño de 11 años de edad, matriculado en el grado 6. Hijo de un hogar nuclear. Tiene un hermano de 8 años y vive además, con dos niñas que Bienestar Familiar asignó a ese hogar como sustituto. Viven en la Vereda Monte Verde, de Santa Elena, zona oriental de Medellín.

A continuación se presenta el perfil de competencias sociales. (Ver gráfica 55)

Gráfica 58. Perfil de competencias sociales del estudiante Perfil de competencias participante en el estudio intergeneracional.



Este perfil de competencias sociales permite evidenciar un nivel de desempeño social alto en la mayoría de sus criterios. Se puede observar como en la competencia: expresar sentimientos y emociones el nivel es básico.

A continuación se hace un análisis de cada uno de los grupos de competencias: el Ser Social, el Saber Social y el Hacer Social.

### **Competencias del Ser Social:**

Conciencia de sí: Autoconcepto: Nivel Alto

Autonomía: Nivel Alto

Conciencia del proceso emocional: Conciencia y manejo de las propias emociones: Nivel Alto

Conciencia del proceso afectivo: Auto motivación: Nivel Alto

Las competencias sociales relacionadas con el SER SOCIAL se construyen fundamentalmente en el ámbito familiar, dando lugar a personas equilibradas, sanas y formadas emocionalmente, o en el caso negativo, a personas desequilibradas, irreflexivas, sin control sobre sus impulsos, que pueden acabar haciéndose daño a ellos mismos y a los que les rodean. En cuanto a los rasgos conductuales de los niños que son aceptados, que establecen con sus padres una interacción profundamente sensible y responsiva, son mas prosociales, divertidos y tienen menos dificultades para iniciar relaciones, así como amplias habilidades sociales para solucionar los conflictos (Asher y Coie, 1990; Coie y Dodge, 1998; Coie y Kupersmidt, 1983; Díaz-Aguado, 1986; Fabes y Eisenberg, 1992; Fuentes, 1999).

La familia es el ámbito de mayor influencia en la socialización, posibilitando el desarrollo de competencias que potencien el ser social, actuando de dos formas: actuando directamente sobre el hijo (regulando las emociones de éste), y de manera indirecta (fundamentalmente a través de la observación y el modelado de los padres). Un ámbito familiar rico en experiencias sensibilizadoras, lúdicas, de confianza y afecto, en interacciones responsivas, dialógicas y normativas, favorecen el desarrollo de competencias del ser social, como la autonomía, el auto concepto, y el proceso afectivo emocional.



No potenciar este tipo de competencias puede conducir a un desarrollo inadecuado de ella, puede llevar a desajustes sociales y falta de dominio sobre la propia persona, y conlleva la angustia, depresión y ansiedad (Hymel, Bowker y Woody, 1993; Moreno, 1999).

Lo ideal es que en el entorno familiar, a través del proceso de socialización se propicie su desarrollo; los padres y adultos significativos lo hacen de manera implícita, es decir no hay una intencionalidad académica en hacerlo, ni se hace de manera programática como lo haría la escuela. Las experiencias lúdicas, el juego, la lectura de cuentos, o contar historias y anécdotas familiares con una chispa de buen humor, dibujan en los niños-as mundos mas gratificantes que generan seguridad ontológica. La enseñanza explícita se refiere a orientación ocasional, asignaturas optativas en la escuela, en pocas palabras, es una enseñanza transversal, pero sin el componente fundamental, el lazo afectivo que nutre las interacciones familiares.

### **Competencias del SABER SOCIAL**

Conocimiento de sí: Propia Identidad  
El otro Significativo

Conocimiento de Normas: Principios éticos  
Higiene y autocuidado  
Alimentación y hábitos de salud

Conocimiento de las Instituciones: Conocimiento del otro generalizado  
Identifica y reconoce Instituciones sociales

Las competencias que hacen relación al SABER SOCIAL tienen una estrecha relación con el desarrollo cognitivo y los aprendizajes que posteriormente se fortalecerán en la escuela. Además, son fundamentales para que el niño-a pueda socializarse en otros contextos, pero dependen en buena medida del proceso de socialización familiar. Los padres y otros adultos significativos de la familia, tienen bajo su responsabilidad propiciar la comprensión de la sociedad a la cual se pertenece, desde las actividades cotidianas de la familia, así como muchas formas de organización social y sus componentes, lo económico, lo normativo. La participación de la familia en la comunidad, la organización social de la comunidad, sus espacios de participación y los roles que la familia desempeña en ellos, son aprendizajes fundamentales para el niño-a.

La socialización que se realiza en el entorno familiar, si esta está enmarcada en unas interacciones con fuertes connotaciones afectivas, donde los protagonistas son, como lo plantea Winnicott, otros significativos, van a potenciar la capacidad de conocer y comprender la sociedad a la cual se pertenece, de tal manera que se puede afirmar que sin vinculación afectiva a los otros significativos el proceso de aprendizaje sería sumamente difícil, por no decir imposible. La interiorización del mundo, de la realidad, se produce en la medida en que hay identificación del niño con estos otros significativos; con esta identificación, el niño adopta sus roles y sus actitudes, y los hace suyos.

En otros espacios de socialización como la escuela, la comunidad y otras instituciones, por el contrario, la interiorización no tiene que ir necesariamente acompañada de una identificación afectiva con los otros significativos, sino que el individuo puede interiorizar realidades diferentes sin identificarse con ellas, estos ámbitos de socialización en si mismos, tienen intencionalidades orientadas a un fin, organizadas a un plan con finalidad colonizadora<sup>19</sup>.

El comportamiento interpersonal de un niño juega un papel vital en la adquisición de reforzamientos sociales, culturales y económicos. Los niños que carecen de los apropiados comportamientos sociales experimentan aislamiento social, rechazo y, en conjunto, menos felicidad. La competencia social tiene una importancia crítica tanto en el funcionamiento presente como en el desarrollo futuro del niño, éstas no sólo son importantes por lo que se refiere a las relaciones con los compañeros, profesores y padres sino que también permiten que el niño asimile los papeles y normas sociales.

De esta manera, la socialización que hace la familia lo prepara para que el niño actúe no sólo en referencia con otro inmediato y significativo, sino con otro social más generalizado. Este otro generalizado regula la conducta en interés de todos los que componen un grupo o sociedad, confirmando el avance del proceso de socialización. Un elemento importante de la socialización que se hace en contextos por fuera de la familia es el rol, a través de él, el individuo escoge de manera intencionada el mundo o mundos alternativos, a veces contradictorios, interiorizando la nueva realidad (no para hacerla suya, sino para servirse de ella con unas finalidades determinadas), limitándose por tanto a representar un papel o rol deliberadamente, manteniéndose subjetivamente distanciado.

---

<sup>19</sup> Los procesos de colonización no solo son de territorios, la colonización de la mente, del ser interno del sujeto se dan a partir de los objetivos educativos y socializadores planteados en los currículos, en las políticas educativas que se implementan, como también, en las intencionalidades de ciertos grupos con poder dentro de las comunidades. La familia por tanto debe preparar al niño para estas formas de colonización.

Si la familia le ha dado la posibilidad de conocer los límites de comportamiento que la sociedad espera de él, le ha permitido conocer de manera crítica las Instituciones que va a encontrar en ella y su función, el individuo podrá optar su forma de participación en ella y el nivel de compromiso que asumirá.

#### **4. Competencias del HACER SOCIAL**

Capacidad de aplicar las Normas: Acata normas  
Maneja adecuadamente los  
conflictos

Comunicación: Expresa sentimientos, emociones  
Generación de Ideas

Las competencias relacionadas con el HACER SOCIAL hacen referencia a la relación entre lo que el individuo sabe de la sociedad y la manera como actúa en ella, a través de una serie de conductas y gestos que expresan sentimientos, actitudes, deseos y derechos del individuo, siempre de una manera adecuada y de modo que resuelvan satisfactoriamente los problemas con los demás.

“La conducta socialmente aceptable” incluye que el individuo actúe en un contexto interpersonal con la capacidad de expresar los sentimientos, actitudes, deseos, opiniones o derechos de un modo asertivo, respetando esas conductas en los demás, que resuelva los problemas inmediatos de la situación mientras minimiza la probabilidad de futuros problemas.

Ser competente socialmente es poder integrar el ser social y el saber social en las conductas necesarias para interactuar y relacionarse con los demás de forma eficaz y mutuamente satisfactorias. Es una competencia que se aprende, por lo tanto es susceptible de modificarse. Esto quiere decir que si un adolescente tiene dificultades para expresar sentimientos o emociones, la familia, como espacio socializador fundamental, puede apoyar de manera significativa la competencia.

La familia, aún después de que el individuo empiece a participar en otros ámbitos de socialización, puede continuar fortaleciendo a través de sus interacciones estas competencias, lo importante es que las visibilice y las ponga en palabras a través de la acción dialógica. No se necesita una gran formación para hacerlo, sino una gran aceptación y sensibilidad paterna para acoger al otro (hijo-a).

La escucha, la expresión, la solución de conflictos son competencias que precisan aprenderse en la familia, precisamente porque estas competencias requieren que se hagan a través de un proceso de socialización nutrido de un componente afectivo emocional fuerte. Lo más importante de todo esto, es que el efecto que tienen en el individuo no es solo la sociabilidad sino el fortalecimiento de la capacidad cognitiva y de pensamiento que le posibiliten generar ideas, fortalecer la creatividad, por los espacios de participación en los que se siente reconocido.

Estas competencias sociales se materializan en la comunicación. La comunicación es el fundamento de toda la vida social, al punto que si se suprime en un grupo social, el grupo deja de existir. Es a través de la comunicación que las personas establecemos intercambios de ideas, sentimientos, emociones, es la acción de compartir, de dar una parte de lo que se tiene, es el medio a través del cual el ser se hace humano.

## **7. Discusión**

Una forma de validación de este estudio se establece desde la relación que se buscó encontrar entre ese proceso de socialización y las competencias sociales de los niños-as, ahora adolescentes, indagar solo por el proceso de socialización dejaría este estudio en un nivel descriptivo, entrar a estudiar las competencias sociales, permitió comprender el proceso de socialización, identificar sus características y sobre todo establecer la relación entre el proceso de socialización y las competencias sociales desarrolladas en los niños-as, también permitió comparar los dos contextos, no para decir si uno es mejor que otro, sino para entender que es lo que ha pasado con las familias que han tenido que enfrentar situaciones adversas en contextos históricos de violencia, de pobreza, de ausencia de afecto.

No se pretendió con este estudio generalizar resultados, tampoco afirmar de manera categórica que en Medellín en una comunidad específica de la comuna 8 y 9 los procesos de socialización son de determinada manera, mucho menos, afirmar que Medellín vive una violencia inacabable y que por lo tanto es una ciudad peligrosa; por el contrario, entrar a compartir con estas familias, desplazarse por sus callejuelas y caminos veredales (aunque sea una ciudad), conocer su mundo y su sensibilidad, permite a esta investigadora reconocer en cada ser humano un brillo inagotable, una sensibilidad humana muchas veces lastimada, opacada y poco reconocida.

De otra manera, como se hubiera podido llegar a los hogares de casi 18 familias<sup>20</sup> del contexto 1, para afirmar que en el proceso de recolección de la información algunas familias nos dedicaron hasta 8 horas de entrevista. Sea esta la oportunidad, para afirmar eso sí, que en el fondo de cada niño-a sicario, jefe de una banda, líder de grupo armado, hay un corazón humano, sensible y perfectible.

Por otro lado, las familias del contexto 2, aunque fue difícil poder lograr su participación, llegar hasta sus hogares fue un reto, muchas solo aceptaron ser entrevistadas en las instalaciones de la Institución Educativa, sin embargo la disposición de la familia que participó en el estudio intergeneracional, acogió positivamente a la entrevistadora, el abuelo dedicó casi 6 horas de entrevista, divididas de a dos horas en cada sesión, los padres de la segunda generación dedicaron 8 horas de entrevista los sábados en la noche, abrieron su hogar, compartieron sus espacios y participaron en la entrevista el papá, la mamá y los hijos, conversaron y compartieron sus opiniones y respuestas a las preguntas de manera natural y en un espacio de mucha confianza.

Considero de suma importancia aclarar que el tiempo de duración de esta investigación (8 años, muy extenso para muchos investigadores, sin ser una investigación longitudinal) fue necesario, primero porque los tres primeros años de construcción, el objetivo era identificar y tipificar los estilos de socialización, en una investigación cuantitativa que determinara en un análisis multivariado esas características de socialización en la comunidad ya definida. De este trabajo quedó un instrumento para evaluar estilos de socialización que se validó y puede ser útil con objetivos muy específicos.

---

<sup>20</sup> De las 18 se dejó sistematizada la información de 11 familias, con el fin lograr que los grupos de familia en los dos contextos fuera lo mas parecido posible. Fue mucho mas difícil lograr que las Familias de Santa Elena participaran, primero porque es una comunidad que tradicionalmente ha estado mas cerrada y protegiendo sus costumbres.

Sin embargo, el interés y la necesidad era conocer y comprender el proceso de socialización en contexto, con unas condiciones históricas que fluía en el tiempo y que eran transformadas, pero, por qué eran transformadas?. ¿Qué hacía que un padre de una generación que transmitió a su hijo unas formas de acercarse a la sociedad fuera diferente a las que había recibido de su padre? ¿Por qué se proyecta o por qué se invierte?. Acercarse a la historia de violencia de las comunidades y escuchar sus discursos, ***“es que esta guerra nunca se acaba, mañana vendrá otra guerra y después otra”*** para entender que no es la misma guerra, que la guerra también se transforma, todo esto configuró el propósito de una nueva investigación, en un marco metodológico diferente, utilizando un estudio de caso extrínseco para conocer y el análisis de discurso como técnica para comprender.

La construcción final, todavía inacabada, requirió que a través de los últimos tres años, pudiera tejerse una urdimbre de ideas, experiencias, reflexiones, no todo lo que se dice aquí es nuevo, muchos podrán decir, eso ya lo había dicho Eisenberg o multiplicidad de investigadores que se han interesados por el tema de la socialización, pero precisamente este fue el tejido, las investigaciones realizadas por los otros permiten la comprensión de lo otro, de lo particular, mas no de lo único, las voces de las familias en esta investigación, como dice Stake, es la voz acallada de multiplicidad de familias en el mundo, porque no es Medellín la única ciudad que sufre violencia, son muchas ciudades en este país, son muchos países en el mundo.

¿Qué conclusiones aporta entonces todo este tejido? Se procurará presentarlos, haciendo apoyo también en las voces de los entrevistados, o en las descripciones del contexto o en otros investigadores.



**1. El proceso de socialización no puede tipificarse con el objetivo de agrupar las familias en uno u otro proceso.** Cada familia tiene sus propias formas de interacción y adquieren su propio apellido, es decir, esas formas de interacción son fuertemente influenciadas por condiciones del contexto, del micro contexto, Bronfrenbrenner 1986, (quienes integran la familia, con que legados culturales, sociales, personales, intrapersonales), en dónde está ubicada esta familia, donde echó sus raíces, *“nosotros hemos sido de aquí siempre, mis abuelos eran los dueños del terreno donde ahora es el campin”* (2608-1) y de dónde fue desarraigado, *“Tuvimos que salir de la finca, porque mi mamá pensaba que nos iban a matar a todos”* (1712-2). Pero también del meso contexto, (en que comunidad, con qué vecinos, en que espacio geográfico, con quienes, cómo se organiza la comunidad, que formas gobernabilidad se mantiene, qué instituciones prevalecen) que permitan dar seguridad ciudadana y confianza entre sus miembros posibilitando la solidaridad y la reciprocidad entre ellos, *“aquí todos nos colaboramos, a los niños también los involucramos en la reuniones de la junta de acción comunal, en las romerías, en la elección de representantes”* o por el contrario que se establezcan unas relaciones de competencia y de lucha por el territorio, donde el que tenga el poder es él que impone las normas, quién está y quién se va, la representatividad se excluye, las cualidades de los jefes de grupos armados se fundamentan en la fuerza del poder y a veces el poder lo dan las armas, la vinculación a diferentes nodos de la organización, si tiene acceso a la criminalidad, o al tráfico de drogas, o a la conquista de territorio, *“uno tiene que saber que el día que el jefe se enamore de la casita de uno, viene y le dice que tiene un día para que se vaya, porque necesita la casa”* esta sola condición hace que los niños, así como los padres traten de ganar simpatías con el más poderoso.

Igualmente, se debe tener en cuenta el macro contexto, (el momento histórico, la transformación de los roles que los sujetos asumen, la concepción que se tiene de los sujetos que participan en el proceso, la cultura, las condiciones políticas y económicas de la época). *“A mi papá lo mataron por godo” (1712-1) “A mi hijo lo mataron porque se enredó con los muchachos que mandaban aquí” (1712-1). “a mis hermanos los trataron muy duro, pero muy duro, a mi no porque era el niño y era el consentido de mi papá” (2608-1).*

El desarrollo del niño, que comprende la incorporación de una cultura mediante la inducción llevada a cabo por los miembros más capaces, es inseparable de las circunstancias culturales en las que el niño está inmerso (Cole, 1984) y del contexto donde se ubica. Así, la sociedad proporciona diferentes contextos, con distintos tipos de experiencias, que van a condicionar el desarrollo de los nuevos miembros de la sociedad (Lacasa y Herranz, 1989), estando relacionados con los valores de la cultura del contexto social (Lacasa, 1989). Las dimensiones sociales del contexto están determinadas por quienes participan en una situación y por lo que hacen (el qué, el cuándo y el dónde), por las relaciones establecidas entre los objetos y las personas y entre las personas.

Vygotski (1986), Rogoff (2004) enfatiza que el desarrollo no puede ser concebido como una característica del individuo independiente del contexto en el que éste piensa y actúa; por el contrario, se ve determinado por el entorno sociocultural a dos niveles: por una parte, la interacción social proporciona al niño información y herramientas útiles para desenvolverse en el mundo; por otra parte, el contexto histórico y sociocultural controla el proceso a través del cual los miembros de un grupo social acceden a unas herramientas u otras.

De acuerdo con esta teoría, la cultura organiza la presencia o ausencia de entornos problemáticos básicos a los que el niño ha de enfrentarse y que están incorporados a las prácticas culturales.

También es importante tener en cuenta que la frecuencia con la que los niños realizan ciertas actividades, que se consideran básicas en un grupo social, están culturalmente organizadas, así mismo la cultura determina también las pautas de acuerdo con las cuales ciertos sucesos se presentan conjuntamente. Finalmente, la cultura regula el nivel de dificultad de las tareas que han de realizarse en un determinado contexto, de tal manera que las competencias sociales tampoco son únicas y permanentes en el tiempo.

## **2. Las competencias sociales tampoco son únicas, se transforman en el tiempo y dependen del contexto**

No pueden tampoco agruparse las competencias sociales, ni evaluarse desde parámetros establecidos desde afuera del contexto, las competencias sociales se construyen en el proceso de socialización. Esas competencias se evalúan en criterios de desempeño, pero el desempeño depende del ser (self) el sí mismo y este sí mismo es una construcción subjetiva que integra las experiencias vividas en un entorno específico y los procesos de internalización personales y únicos.

Tanto en el contexto 1 como en el contexto 2, participaron hermanos, en el contexto 2 gemelos, las competencias son diferentes, sus desempeños fueron diferentes a pesar de vivir en el mismo entorno familiar, nacer en el mismo momento histórico, tener los mismos padres, pero sus procesos de internalización y de identificación son diferentes.

El saber social, como la posibilidad de acercarse al conocimiento de lo social en una interacción en la cual los padres enseñan de manera implícita, requiere fuertemente de la interacción con los padres, se aprende si hay un vínculo afectivo que posibilite ese aprendizaje y la integración en praxis específicas y concretas el hacer social.

Afirmar que un Perfil de competencias de un participante tiene un nivel básico o bajo de competencia no es malo o bueno en sí mismo, es responder al producto del proceso de socialización como una sinergia que potencia el hacer de la persona en el entorno social. Los padres enseñan de múltiples maneras, de forma vicaria, mítica, mimética, episódica) pero no van a estar presentes en todas las experiencias que el sujeto vive por *sécula seculorum*, el éxito de un proceso de socialización se da en que el individuo actúe en cualquier entorno sin el apoyo de los padres u otros adultos significativos. Seguramente, será necesario que en algunos contextos requiera del apoyo de otros generalizados, pero ya no será necesario vincularse afectivamente, como tampoco identificarse con ellos. Un joven puede ser enviado por su empresa, o por su universidad a otro lugar, otro país, en fin cualquier entorno, no será necesario que los padres lo acompañen para que pueda autocuidarse, tomar decisiones, acercarse a un lugar u otro, en fin, puede ser que necesite en ese lugar otros adultos o pares que le participen el entorno, le den algunas recomendaciones y poco a poco podrá adaptarse en el nuevo contexto. Pero lo que aprendió con los otros significativos en el entorno familiar, le permitirá ir donde tenga que ir.

**Tanto el proceso de socialización como el desarrollo de competencias sociales se transforman y evolucionan bioculturalmente.**

El niño, en principio, desconoce las pautas culturales, son los adultos los que incorporan a los nuevos miembros a la cultura de su entorno a través del proceso de socialización, consistente en la adquisición de los hábitos, las normas y los valores característicos de la cultura donde debe insertarse el individuo, con el objetivo de conseguir la adaptación social, esa adaptación social esta mediada por las competencias.

“un proceso de interacción entre la sociedad y el individuo, por el que se interiorizan las pautas, costumbres y valores compartidos por la mayoría de los miembros de la comunidad, se integra la persona en el grupo, se aprende a conducirse socialmente, se adapta el hombre a las instituciones, se abre a los demás, convive con ellos y recibe la influencia de la cultura, de modo que se afirma el desarrollo de la personalidad” (Fermoso, 1994, 172).

Se puede afirmar, de acuerdo con Ovejero (2003, 19) que “más que seres biológicos somos seres culturales; no es el instinto el que nos marca los caminos a seguir, sino la educación”. Y es que el instrumento para insertar al individuo en la cultura es la socialización. Por eso la socialización es necesaria para la vida humana, para formar en el individuo aquello que le hace falta para vivir con plenitud y eficacia.

Pero existe también otra dirección, la socialización también es necesaria para la sociedad, para mantener el orden establecido y asegurarse su supervivencia. Sin olvidar, que una correcta socialización pasa también por el desarrollo de un espíritu crítico con las normas y valores impuestos, tratando de transformar los que no sean válidos, con el objetivo de “resistirse a aceptar lo inaceptable” (Quintana, 1988, 102).

Esta idea refleja el concepto de educación de Freire (1971) que la concibe como comprensión de la realidad desde un conocimiento crítico. Martín Baró (1986) reafirma el concepto de socialización como proceso favorecedor de la transformación social y del progreso de los individuos y de los pueblos. Existe pues, como afirma Moscovici (2000), una paradoja en las instituciones de la modernidad, porque tienen como finalidad la transformación, a la vez que el mantenimiento de la tradición.

La continuidad de una guerra y otra y otra a través de la historia generacional no dice más de la falta de elementos críticos, como también afectivos para lograr esa transformación, *“A mis hermanos les pegaban muy duro, los colgaban de una viga y les daban juete” “Yo nunca he sido capaz de pegarle a mis hijos, una vez los perseguí y cuando los alcancé, no fui capaz de darles” “yo creo que mis papás hacían eso por ignorancia, no veían que los niños, por pequeñitos que sean también son seres humanos, no son animalitos, es que ni a los animalitos se les pega” (2608-1)*

Vista desde esta perspectiva, la educación es básicamente socializadora, solo a través de ella se generan transformaciones filogenéticas, ontogenéticas y microgenéticas, en cuanto que su objetivo es la incorporación progresiva del individuo a la sociedad que cambia y se transforma permanentemente.

Y debemos entender, también, que se extiende a lo largo de toda la vida siendo múltiples los agentes socializadores que pueden influir en ese proceso. En este sentido, Yubero (2002, 23) afirma: “... cada una de las personas con que interactuamos en nuestra vida es un agente socializador; alguien que posee la capacidad de influir en nuestro comportamiento”.

**5. La tradición no es garantía de que el proceso de socialización sea exitoso como tampoco el cambio de contexto.** Las comunidades cerradas, tradicionales no necesariamente mantienen los procesos de socialización idénticos a través del tiempo, como tampoco la movilidad y fluctuación de un contexto a otro garantiza por sí solo que el proceso de crianza y socialización se transforme. Depende de la combinación del contexto con los procesos subjetivos, internos del individuo, *“cuando quedé embarazada me fui de mi casa a vivir con la familia de mi compañero, allá me querían mucho” “cuando me di cuenta que estaba nuevamente embarazada (de otro compañero), me fui a vivir a Frontino” “la verdad no me queda tiempo para compartir con mis hijos” (1712-2)*

Las condiciones favorables de crianza y socialización del contexto dos se mantienen, si a pesar de los embates de la modernidad, la transformación de lo social en el entorno, las formas de interacción, se sustentan en la participación, el afecto, la equidad y la promoción de la autonomía; la crianza, la socialización y la educación deben hacerse en la sociedad y a través de ella. (Petrus, 2003, 65)

De esta manera, la socialización implica un concepto de educación diversificada, no agotándose con la escolarización (Puig y Trilla, 1990), **las familias no deben abandonar su tarea de socializar para ponerla en manos de la escuela. De hecho las instituciones han perdido credibilidad en los sujetos, en ningún otro lugar el sujeto podrá socializarse de manera tan efectiva como a través de la interacción con otros significativos.**

Estos lógicamente no tienen que ser los padres, pero si se debe garantizar que el vínculo que se establece entre los niños- y los adultos este fundamentado en el afecto, que posibilite un apego seguro para dar garantía a la conformación de una estructura fundamental para el desarrollo, la seguridad ontológica.

Esto quiere decir, que los hijos no tiene que ser criados o socializados por los padres, la comunidad puede hacerlo, siempre y cuando en esa comunidad el niño reconozca al otro significativo, al que responde a sus necesidades, aquel que le pone límites dentro de un trato cálido y afectuoso. Esto no lo van a encontrar los niños-as en líderes de grupos armados, aunque si lo busquen en ellos. Una niña puede vincularse afectivamente con el líder del grupo armado, porque necesita protección, afecto y seguridad, y esa seguridad cree encontrarla en el poder que tiene el otro. Esta condición de vinculación es tan frágil que cuando es muerto este líder, su seguridad se derrumba, tiene que huir y buscar otro compañero con las mismas características; de esta manera no logra su autonomía, siempre va a estar en riesgo su adaptación.

#### **6. Las competencias sociales se construyen a partir del proceso de socialización**

El producto de la socialización es la construcción de unas competencias sociales que le permitan tener acceso a un estilo de vida característico de la sociedad en la que vive el individuo (León, Cantero y Medina, 1998). Entendiendo el estilo de vida como el conjunto de pautas de conducta y hábitos cotidianos, basado en las preferencias y necesidades del individuo que refleja los valores del contexto sociocultural, concebido como un conjunto coordinado de conductas y actitudes que determinan la actuación del sujeto; engranándose como un todo construido socialmente (Yubero, 2003b).

La socialización exige adoptar el estilo de vida como propio, llegando a la autorregulación de la conducta, de tal manera que el desarrollo implica pasar del control externo de los adultos a la independencia, para lo que es imprescindible la interiorización de las pautas culturales determinantes de su entorno. Schaeffer (1994), en la misma línea, destaca que lo importante en la socialización no es tanto lo que los padres hacen a sus hijos, sino lo que estos son capaces de hacer con lo que aprendieron de sus padres.



## CONCLUSIONES

El propósito de esta investigación se enmarcó en el conocimiento y la comprensión de los procesos de socialización desarrollados en las familias a lo largo de tres generaciones, provenientes de dos contextos: Uno urbano que ha vivido situaciones de violencia y conflicto armado y otro rural ajeno de manera directa de este tipo de situaciones<sup>21</sup>, con el fin de analizar en sus descripciones verbales, la dimensión cognitiva (contenidos de la socialización), la dimensión afectiva (vínculos e interacciones que se construyen) y la dimensión conductual (formación de la conducta socialmente aceptable), así como las competencias sociales desarrolladas en los hijos de estas familias.

Se realizó un estudio de caso extrínseco, (el caso se refiere al contexto 1 y al contexto 2, no al caso mismo de las familias), dentro de la metodología de investigación cualitativa, porque no solo se buscó profundizar en los dos casos, sino también de compararlos para poder conocer y comprender los procesos de socialización del contexto 1, es decir, que es lo que ha pasado con la socialización de los niños y niñas cuando las familias por diferentes motivos han estado vinculadas al conflicto armado y a los procesos de violencia social.

Para poder conocer el proceso de socialización se escogieron en cada contexto un grupo de familias (11 en el contexto 1 y 10 en el contexto2), era necesario antes de hacer un acercamiento a un solo caso, conocer las familias, tipificarlas, caracterizar sus procesos de socialización y de acuerdo con la disponibilidad de las familias profundizar un caso a través de tres generaciones.

---

<sup>21</sup> Que para esta investigación se denominaron contexto1 (Urbano, que vive situaciones violencia y conflicto armado, ubicado en la comuna centro oriental de la Ciudad de Medellín) y contexto 2 (rural, ajeno de manera directa al conflicto armado y a situaciones de violencia social y política, situado en una de las veredas al oriente de Medellín y que linda geográficamente con el contexto 1)

A continuación se presentan las conclusiones siguiendo la misma línea como fueron presentados los hallazgos, es decir, inicialmente se compara los tipos de familias en cada contexto, luego se presentará la comparación de las características del proceso de socialización de las familias y finalmente se entrarán a analizar semejanzas y diferencias entre el estudio intergeneracional y las competencias sociales.

Con relación a la tipificación de las familias se tuvo en cuenta: tipo de familia, número de hijos e hijas, tipo de vínculo, separaciones si las hubo.

En el contexto 1, la mayoría de las familias son monoparentales con madre cabeza de familia, algunas familias son reconstituidas, solo 2 son familias nucleares. En el contexto 2, la mayoría son familias nucleares, muy pocas monoparentales y solo una familia es reconstituida.

Con relación al vínculo, las familias nucleares y reconstituidas mantienen un vínculo por unión libre en el contexto1, las familias del contexto 2 algunas familias nucleares tienen vinculo religioso, pero la mayoría de ellas se han unido libremente.

En los dos contextos las separaciones se han dado como resultado de violencia intrafamiliar y se han vuelto a unir por los hijos. El número de hijos en los dos contextos esta entre 3 y 5 hijos.

Las características de estas familias, tanto del contexto1 como del contexto 2, es coherente con las transformaciones que ha sufrido la familia como efecto perverso del desarrollo y expansión del capitalismo y las formas de organización económica y social de la modernidad post industrial, lo que incorpora las condiciones de vulnerabilidad que enfrenta la familia.

“La inseguridad laboral, los bajos ingresos, el déficit alimentario, la precariedad en la salud de las mujeres y los menores es abordado como efectos perversos del capitalismo al socavar la estabilidad familiar y permitir desde una visión liberal, que se quiebre la firmeza del obrero y se exalte una libertad que pronto se convierte en desenfreno”. Palacio, M. 2009

Las condiciones de conflicto armado en el país, aunadas al contexto de la industrialización y la urbanización, los cambios en los sistemas productivos, la proletarianización de la mano de obra y la expansión de la miseria como soportes del desarrollo capitalista fueron señalados como factores de desestructuración de la economía familiar tradicional.

En el estudio intergeneracional se puede observar la transformación que viven las generaciones en su forma de constitución familiar, las condiciones impuestas por la pobreza, la violencia entre otros factores, trastocan la dinámica interna de la familia.

La continua migración de las familias las obligan también a reorganizarse, a cambiar sus roles, la vinculación de la mujer al trabajo asalariado pone en escena una lógica relacional diferente entre sus miembros, así como en el rol que deben desempeñar con relación a la crianza, situación que produce la desnaturalización de la familia y el quiebre en los vínculos conyugales e intergeneracionales que se expresa en el abandono de los hijos derivado del trabajo laboral de las madres y en el empoderamiento de los hijos frente a los padres, dada su nueva condición de ser generadores de ingresos.

Aunque en el contexto 2 no se alcanza a ver el efecto de estas condiciones por el mantenimiento de la tradición, la incursión de foráneos en la vereda y las nuevas formas de relación de las familias en la comunidad están poco a poco permeando la cultura y sus formas de organización social, esto podría afectar también a las familias y la riqueza de los vínculos significativos que se establecen en ella.

Para analizar las características del proceso de socialización se tuvo en cuenta: la sensibilidad paterna y la aceptación de sus hijos, el control y la disciplina, el tiempo que dedican a su atención y cuidado, el concepto de sociedad y algunos contenidos culturales como dinero, trabajo, religiosidad, normas de autocuidado, dialogicidad y comunicación.

Con relación a la sensibilidad paterna en el contexto dos, la mayoría de las familias afirmaron tener sensibilidad y ser capaces de demostrar afecto a sus hijos, aunque en la revisión intergeneracional, la generación de crianza del abuelo y la familia de procreación del mismo, niegan el afecto por temor a malcriar, además esta concepción está ligada a la concepción de infancia en la cual no se reconoce a los niños como sujetos.

En el contexto 1, se encuentra que la mayoría de las familias entrevistadas, consideran a los hijos una carga, los aceptan porque llegaron, pero les parece que la crianza es una tarea muy difícil. Igualmente, a través de las tres generaciones consideran que el afecto no debe manifestárseles a los hijos, pues se malcrían.

Igualmente al indagar por la disciplina y el control de normas en las interacciones entre padres e hijos, se encontró una amplia diferencia en los dos contextos, para el contexto 1 la mayoría de las familias establecen una relación entre padres e hijos más autoritaria, las normas se imponen sin discutirse con los hijos, aunque algunas familias afirmaron no tener tiempo para hacer el control de las normas, y otras, manifestaron que una vez que los hijos empiezan a aportar económicamente a la casa (sin importar la edad o la fuente de los ingresos) son los hijos los que imponen las reglas de juego.

En el contexto 2, la mayoría de las familias afirman que en las familias se tienen las normas claras, algunas de esas normas se construyen y/o discuten con los hijos, así como las sanciones.

Al evaluar en las familias el tiempo de dedicación y acompañamiento de los hijos en diferentes actividades de la vida cotidiana, se encontró en el contexto 1 que las madres dicen no tener tiempo para acompañar a los hijos, se quejan de que por sus obligaciones no les queda tiempo; esta condición no está asociada a la condición de familias monoparentales con madre cabeza de familia, pues también se presentó en familias nucleares y en familias reconstituidas.

Las mujeres-madres que tienen bajo su responsabilidad un hogar, unos hijos en edad temprana, se ven sofocadas por la falta de tiempo para acompañar la crianza, el proceso de socialización trasmite a los niños-as y jóvenes desesperanza, desconfianza en los otros, buscando por fuera del entorno de familia otros significativos con los que nunca logran establecer vínculos afectivos que les permitan construir seguridad ontológica.

En este sentido, la vinculación con grupos y bandas al margen de la Ley, si bien les genera una cohesión fuerte, dicha cohesión se establece sobre el poder, pero no sobre el afecto o el respeto, de tal manera que en la primera oportunidad cambian de grupo de acuerdo con la oferta de seguridad y continuidad que se les ofrezca.

En el contexto 2, por el contrario se encontró una gran cohesión de las familias como producto de la interacción de padres e hijos, aunque los padres trabajan fuertemente para mantener a la familia, dentro de ese trabajo se incluye a los hijos, así como se incluye en el trabajo la tarea de acompañar y proteger a los hijos-as, es decir este acompañamiento es parte de sus tareas del día.

Sin embargo, al indagar por el concepto de sociedad que se les enseña a los hijos y la manera de hacerlo, se encontró que en los dos contextos hay incredulidad por las instituciones sociales, la seguridad, el estado. Las condiciones de violencia en el país, y la manera como la corrupción ha permeado muchas instituciones del estado, han generado ese descreimiento. En el trabajo con los adolescentes, también se resalta este hecho, los estudiantes, cada grupo de manera independiente, manifestaron que no creen en las instituciones del estado que ofrecen seguridad y protección, tampoco ellos creen en las instituciones educativas, ni en los docentes, consideran que ellos no ayudan en la solución de sus problemas.

Conceptos como dinero y trabajo mostraron también diferencias significativas, mientras en el contexto 2, los niños-as aprenden a valorar el trabajo como parte de la vida y a través del cual desarrollan ciertos dominios importantes dentro de la cultura y la tradición de la comunidad, el dinero no se recibe como pago por ese trabajo, pues los padres enseñan a sus hijos que este tipo de actividades hacen parte de la solidaridad de los miembros de la familia y en reciprocidad con otros miembros de la comunidad, el dinero es algo valioso que hay que luchar y esforzarse para conseguir, en el contexto 1, los niños deben aportar dinero para el sostenimiento de la familia, sin importar como lo consiguen, el trabajo es una castigo para algunos de ellos, por lo tanto, muchas veces los niños encuentran formas “fáciles” sin medir los riesgos o los costos personales y sociales, de recibir ese dinero, la vinculación a bandas y grupos armados, si bien les permite ganar dinero, muchas veces de manera desmesurada, este dinero no adquiere un valor importante, como se gana se gasta.

Con relación a las normas de autocuidado, normas de higiene como cepillarse los dientes, bañarse, protegerse, en los dos contextos las familias afirmaron enseñar e insistir y controlar estas normas en la familia, sin embargo en el espacio de convivencia con los estudiantes, muchos de los niños-as Perfil de competencias participantes del contexto 1 requirieron apoyo de los adultos para ejecutar las normas y aunque algunos de los Perfil de competencias participantes del contexto 2 también necesitaron apoyo, la mayoría demostraron autocuidado y manejo de normas de higiene.

La familia es el agente de socialización mas importante en la vida de un individuo y por lo tanto la responsable de la transmisión de las normas, valores y modelos de comportamiento que la sociedad y la cultura esperan que sus miembros aprendan y aprehendan para que puedan adaptarse en ella, pero que también pueden enriquecerse con diferentes contenidos que reflejan la pluralidad de los valores y opiniones existentes en la sociedad ya que es difícil imaginar la socialización como un proceso unitario e indiferenciado.

En este sentido, la familia es el puente entre el individuo y la sociedad. Es la familia la que socializa al niño permitiéndole interiorizar los elementos básicos de la cultura y desarrollar las bases de su personalidad.

La familia, considerada como el contexto básico de desarrollo humano, es quien tiene la acción socializadora del niño o niña en primera instancia; a través del modelamiento y del tipo de comunicación que se establece dentro de ella, busca llevar a cabo el alcance de metas y pautas comportamentales vinculadas por medio de dos acciones: control y afecto. Lo que busca controlar la familia tiene que ver con el nivel de socialización, la adquisición de patrones de responsabilidad, la evitación de riesgos y fracasos, y la generación de niveles de obediencia (Cabrera, Guevara & Barrera, 2006)

Para lograr esta internalización los padres pueden adoptar dos formas, la primera la hace a través del autoritarismo logrando, o bien la sumisión de los hijos y el ajuste a las peticiones o presiones de los padres simplemente para obtener recompensas o evitar castigos o bien una actitud rebelde en la que se contradiga la orientación del padre y asumiendo una conducta negativista y desafiante, la segunda forma se hace a través de un proceso participativo de socialización que permite la interiorización e implica un cambio que es más duradero e independiente del valor instrumental inmediato de la actitud o la conducta personal en cuestión.

Por tanto, los niños pueden ajustarse prosocialmente al menos por dos razones: por el valor pragmático de la conducta (obediencia) o en base a la interiorización de los valores prosociales que guían el comportamiento en ausencia de presiones externas destacadas (recompensas o castigos). Dicho en otras palabras: en la obediencia se da fundamentalmente una motivación extrínseca, mientras que en la interiorización la motivación es intrínseca.

Lo que si vale la pena resaltar es que toda familia socializa al niño de acuerdo a su particular modo de vida, el cual está influenciado por la realidad social, económica e histórica de la sociedad a la que pertenece.

Villarroel, 1990, siguiendo a Broom y Selznick, expone dos tipos de socialización familiar: uno orientado a la obediencia (socialización represiva) y otro a la participación (socialización participatoria). La socialización represiva se caracteriza por el énfasis que ponen los adultos sobre la obediencia del niño, el respeto a la autoridad y a los controles externos.

Así, cuando el niño no cumple con las expectativas de los adultos, éstos emplean distintas formas de castigo que atentan tanto a la integridad física como a la integridad del yo. Por el contrario, cuando el niño responde a las expectativas adultas raramente es premiado puesto que, en este caso, está desempeñando el rol que le corresponde. Por lo tanto, este patrón de socialización represiva enfatiza el castigo a la conducta equivocada más que el premio a la conducta correcta.

Cuando se llega a premiar la conducta adecuada, generalmente se usan premios materiales. La necesidad de que el niño obedezca las formas impuestas por los adultos origina un tipo de sistema de comunicación cerrado, en el que el adulto en lugar de dialogar con el niño ordena lo que éste debe o no debe hacer. Así, la comunicación es unilateral y más bien representa un monólogo en el que el emisor y el receptor es el adulto. Esta forma de comunicación se realiza a través de mensajes verbales y no verbales.



Estas formas de socialización han sido transferidas a través de la historia por los procesos de inculturación y colonización de la mirada de occidente sobre América latina, la llegada de campesinos a la ciudad se ve fuertemente influenciada por la cantidad de programas radiales, que con la intención de formar sin conocer el origen del oyente, logran generar la aplicación de fórmulas pseudopsicológicas para ayudar en la crianza y transformar los procesos de socialización utilizando fórmulas de otros contextos que los padres aplican sin saber la influencia que tienen sobre los mismos niños. Se observa en los discursos de las madres, yo lo castigo privándolo de algo, a si sea del afecto.

Las diferencias en el perfil de competencias sociales de los niños-as en los dos contextos son significativas, en el contexto 1 la mayoría de los estudiantes alcanzan un nivel de competencia bajo y básico en la mayoría de los criterios de desempeño tanto en el ser social, como en el saber y el hace social.

En el contexto 2, por el contrario la mayoría de los estudiantes alcanzan un nivel básico y alto en la mayoría de los criterios de desempeño. Estas diferencias están estrechamente relacionadas con el proceso de socialización en cada contexto.

La soledad en la cual se crían los niños-as en el contexto 1 los privan de los componentes básicos de socialización que la familia debe dar y muchos de ellos quedan a merced de lo que otros generalizados en la comunidad transmitan, esta transmisión de valores de una comunidad que se enfrenta de manera permanente a situaciones de conflicto que se resuelven a través de la violencia, si bien desarrolla una alta capacidad bélica, esta condición los pone en situación de riesgo contra su misma integridad.

Una conducta de temeridad sustentada por fuera de seguridad ontológica, coloca a los individuos en un umbral contra la muerte, tan baja es su calidad de vida que si mueren en los enfrentamientos no tienen mucho que perder.

Estos datos sobre criterios de desempeño relativos a la competencia son relativamente consistentes con el ser social (autoconcepto, autonomía, auto motivación) que los niños tienen y se manifiesta en el grado de soledad o de insatisfacción social. Los niños-as del contexto dos manifestaron sentirse más aceptados y más satisfechos de sus relaciones sociales.

Las diversas situaciones vividas por los niños y niñas posibilitan el desarrollo de competencias que les permiten regular las emociones generadas por éstas; a medida que el niño o niña madura va adquiriendo la habilidad de hacer frente a las exigencias sociales, lo que se vincula no sólo a la capacidad de limitar manifestaciones comportamentales y emotivas diversas, sino además a la posibilidad de establecer otra serie de asociaciones cognitivas nuevas. El niño o niña debe entender el porqué de lo que siente y cuál sería la reacción más adecuada ante esa situación, evaluando la forma más apropiada de enfrentarse a las exigencias externas. Henao & García, 2008

Durante la convivencia, aunque se observó en los estudiantes del contexto 1 disfrutando de los espacios que contaba el lugar donde se desarrollo, sin embargo, comentaron en muchas ocasiones el temor a ser rechazados, constantemente pidieron aprobación de los adultos que acompañamos el proceso, aun así no demostraron gran preocupación por sus relaciones sociales, ni sintieron la ausencia de los padres. M. J. Ortiz *et al.* 2002.

Es así como se observó entre los dos contextos una contraposición entre una conducta prosocial y una egoísta, entre la cooperación y la resistencia a las normas, entre las estrategias de interacción social y las medidas del grado de aceptación por los compañeros, entre la satisfacción y la insatisfacción.

Uno de los predictores relacionados el desarrollo del perfil de competencias sociales, es el contexto familiar, ya que las competencias sociales de los niños dependen también de la seguridad del apego y de los aprendizajes realizados en contacto con los padres, que son importantes modelos, y que contribuyen, con sus incitaciones, explicaciones, refuerzos y sanciones al aprendizaje de las conductas socialmente adaptadas.

Sin embargo, exceptuando los estudios de Eisenberg y colaboradores (Eisenberg y Fabes, 1992; Eisenberg et al., 1993; Eisenberg, Fabes, Nyman, Bernzweig y Pinuelas, 1994; Eisenberg et al., 1995; Eisenberg et al., 1997), son escasos los trabajos que han abordado el papel de los procesos de socialización en el funcionamiento social y el desarrollo de competencias sociales de una manera integral.

Esta omisión del estudio de la influencia de los procesos de socialización en el desarrollo de las competencias sociales es especialmente llamativa cuando, tanto las vinculaciones, como los conflictos que se establecen en las relaciones entre iguales son causa o producto de muy diversas e intensas emociones que desde el entorno de la familia se aprenden a manejar.

El tono emocional negativo se ha asociado positivamente en la infancia con agresión, problemas de conducta y rechazo por parte de los iguales, y negativamente con competencia social y conducta prosocial (Bates, Bayles, Bennett, Ridge y Brown, 1991; Eisenberg et al., 1995).

Los niños que tienden a expresar con frecuencia afecto negativo provocan más respuestas negativas por parte de sus compañeros y también tienden a responder más negativamente a las emociones negativas de los otros. Por otra parte, los estados afectivos negativos promueven una mayor focalización en uno mismo que en los demás, lo cual permite predecir menores niveles de conducta positiva y prosocial hacia los otros (Eisenberg et al., 1994) y un menor control del comportamiento.

Los estudios han demostrado que en cuanto a la intensidad emocional, esta correlaciona con problemas de comportamiento en la infancia y agresión, escasas habilidades sociales de los niños, bajo estatus sociométrico y dificultades en las relaciones de amistad (Eisenberg et al., 1997; Stocker y Dunn, 1990).

Con el término “regulación emocional” se hace referencia a la capacidad para iniciar, mantener y modular la ocurrencia, intensidad y duración de los estados emocionales, sus correlatos fisiológicos y sus manifestaciones conductuales. Se trata de una variable decisiva en el funcionamiento afectivo-social que interactúa con la emocionalidad y la intensidad emocional a la hora de predecir, tanto la competencia social general, como la popularidad. Los modos inapropiados de afrontar la propia cólera se relacionan con bajo estatus sociométrico (Coie, Dodge y Kupersmidt, 1990), mientras que la capacidad de regulación se asocia con competencia social, con bajos niveles de agresión y de envidia, con capacidad para retrasar la satisfacción, tolerancia a la frustración, con conducta prosocial y con aceptación por parte de los compañeros (Block y Block, 1980; Fabes y Eisenberg, 1992; Kliever, 1991; Losoya, Eisenberg y Fabes, 1998).

Esta capacidad de autorregulación va a ser determinante en muchos de los procesos de socialización, como la capacidad infantil para respetar las demandas de sus padres y educadores y la internalización de las normas sociales (Harris, 1989; Eisenberg, Valiente, Morris, Fabes, Cumberland & Reiser, 2003; Valiente, Eisenberg, Fabes, Shepard, Cumberland & Losoya, 2004).

El asunto más importante es poder reconocer que el proceso de socialización determina las competencias sociales que se desarrollan en los niños-as, que estas competencias se refieren a la capacidad del ser social, como del saber social y que es en el hacer (praxis) donde se integran estas competencias. Sin embargo, también hay que reconocer que el proceso de socialización no es unívoco ni eterno, que se transforma de generación en generación, ajustándose a las condiciones históricas de la sociedad, de las familias, a la multiplicidad de formas de interacción entre padres e hijos.

**Limitaciones de la investigación y sugerencias:** Como todo estudio de caso, este caso es único y lo que resulta de su análisis no puede afirmarse sino para esta realidad concreta, por eso cada una de estas conclusiones se pueden convertir en nuevas preguntas de investigación susceptibles de ser profundizadas con esta misma metodología en otros casos, o con otras metodologías con posibilidad de generalización.

Sería de gran valor para la psicología del desarrollo, y para la psicología educativa estandarizar la prueba de competencias sociales, con el fin de aplicarla a otros grupos de adolescentes, entendiendo que los niveles de competencia permiten incluir gran variedad de desempeños que no necesariamente dependen de la edad, sino de la calidad de las interacciones con adultos significativos y su posibilidad de adaptación social.

La fuerza que han cogido los estudios intergeneracionales se debe precisamente a que permiten encontrar generaciones y hacer confluir en ese encuentro sus historias. El reconocimiento de la historia de vida personal debe incluir siquiera acontecimientos importantes de tres generaciones atrás, con el fin de encontrar regularidades, transformaciones y sobre todo, liberar a partir de posiciones críticas cargas que se transmiten de generación en generación.

## REFERENCIAS BIBLIOGRÁFICAS

- Alonso García, J., & Román Sánchez, J. M. (2003). PEF: escalas de identificación de "prácticas educativas familiares". Madrid: Editorial CEPE.
- Alonso García, J., & Román Sánchez, J. M. (2005). Prácticas educativas familiares y autoestima. *Psicothema*, 17 (1), 76-82.
- Álvarez, A y Álvarez, M.A. (1993). Desarrollo de habilidades sociales en niños de 3-6 años. Madrid: Visor.
- Álvarez, Hernández, J (1996). Habilidades sociales en la educación infantil.
- Aluja, A., del Barrio, V., & García, L. F. (2007). Personalidad, valores sociales y satisfacción de pareja como factores predictores de los estilos de crianza parentales. *International Journal of Clinical and Health Psychology*, 7, 725-737.
- Arnold, M. (1960). *Emotions and Personality*. Nueva York: Columbia University Press.
- Baltes P.B., Reese H.W., Nesselroade J.R. (1977) Life. Span development an historical change. (1970-1972) (Monographs of the society for research in child development N° 54) Chicago: Society for research in child development.
- Barrios N. P. (2004) Ponencia: Las organizaciones civiles y las políticas públicas. Coloquio Internacional: El futuro de las organizaciones de la sociedad civil: Incidencia e interés público. Ciudad de México. Sistema para el desarrollo integral de la familia. Gobierno del Distrito Federal.
- Baumrind, D. (1966). Effects of Authoritative Parental Control on Child Behavior.

Child Development, 37 (4), 887-907

Baumrind, D. (1967). Current Patterns of parental authority. *Developmental Psychology*, 28 (30), 421-424.

Baumrind, D. (1968). Authoritarian vs. authoritative parental control. *Adolescence*, 31, 255-271.

Baumrind, D. (1968). Authoritarian vs. authoritative parental control. *Interacción familiar y desarrollo emocional en niños y niñas y Adolescence*, 31, pp. 255-271.

Baumrind, D. (1970). Socialization and instrumental competence in young children. *Children*, 26 (2), 104-119.

Baumrind, D. (1971). Harmonious parents and their preschool children. *Developmental Psychology*, 41 (1), 92-102.

Baumrind, D. (1972). From each according to her ability. *School Review*, 80, 161-197.

Baumrind, D. (1976) Socialization practices associated with dimensions of competence in preschool boys and girls, *child development*. 38(2), 291-327. Chicago.

\_\_\_\_\_ (1971) Harmonious parents and their preschool children. *Developmental psychology*, 4(1) Pp 99-102.

\_\_\_\_\_ Current Patterns of parental authority, *development psychology monograph*, part 2, 4(1) Pp1-103.

- Baumrind, D., & Black, A. E. (1967). Socialization Practices Associated with Dimensions of Competence in Preschool Boys and Girls Child Development, 38 (2), 291-327.
- Belsky J. (2006) Hallazgos más importantes del estudio sobre cuidado infantil precoz, llevado a cabo por el Instituto Nacional de salud infantil y desarrollo humano. (U.S.A). Revista: European Journal of developmental Psychology, 3 (1), p 95-110.
- Belsky, J; Vondra, J (1989) Lesson From child abuse: The determinants of parenting. Cambridge Universitypress.
- Berguer P., Luckmann Thomas. (1966) La Construcción Social de la Realidad. EdAmorrortu. Argentina. Pp 185-216
- Blumer H. (1982) El Interaccionismo Simbólico: Perspectiva y método. Barcelona.
- Boyes, M., & Allen, S. (1993). Patterns of parent-child interaction and socio-moral reasoning in adolescence and young adulthood. Merrill-Palmer Quarterly, 39(4), pp. 551-570.
- Boyes MC y Allen, SG (1993) styles of parent- child interaction and moral reasoning in adolescence. Merrill palmer quarterly, 39, Pp 551-570.
- Bowlby, J (1993) El vinculo afectivo-editorial Paidos Barcelona España.
- Brofenbrenner, U (1979) the experimental Ecology of Human Development, Cambridge: Harvard University press.
- \_\_\_\_\_ (1992) Ecological systems theory. En: R. Vasta (ed), Six theories of child development. Revisedformulations and currentissues. (Pp 187-249).



- Brown, J.R & Dunn, J. (1996) Continuities in emotion understanding from three to six years. *Child development*, 67, pp. 789-802.
- Bueno García, C.; Teruel Melero, m. P. Y Valero salas, a. (2005). La inteligencia emocional en alumnos de magisterio: la percepción y comprensión de los sentimientos y las emociones, *Revista Interuniversitaria de Formación del Profesorado*, 19 (3), 169-194.
- Caballo, V. E. (1991). El entrenamiento en habilidades sociales. En *Manual de técnicas de terapia y modificación de conductas*. Madrid: Siglo XXI.
- Caballo, V.E (1993). *Manual de evaluación y entrenamiento de las habilidades sociales*. Madrid: Siglo XXI.
- Caballo, V.E. (2002). *Manual de evaluación y entrenamiento de las habilidades sociales*, 5ª ed. Madrid: Siglo XXI.
- Camilo, G. Impactos Psicosociales del Desplazamiento y estrategias de intervención. En *Efectos psicosociales y culturales del desplazamiento*. Universidad Nacional de Colombia. Santafé de Bogotá. División de extensión de programas de iniciativa Universitaria para la Paz y la Convivencia. Programas de iniciativa Universitaria para la Paz y la Convivencia. Unibiblios Bogotá. 2000CRAIG,
- Camras, L. A. (1994). Two aspects of emotional development: expressions and elicitation. In P. Eckman y R.J Davidson (Eds), *The nature of emotion*. Oxford: Oxford University Press.

- Ceballos, E. & Rodrigo, M. J. (1998). Las metas y estrategias de socialización entre padres e hijos. In M. J. R. (coords.) (Ed.), *Familia y Desarrollo Humano* (pp. 225-244). Madrid: Síntesis.
- Centro de Recursos de Educación Especial de Navarra (1998). *Habilidades de interacción y autonomía social. Instrumento para la atención a la diversidad*. Navarra: Gobierno de Navarra. Departamento de Educación y Cultura.
- Cole, M. (1984). "La zona de desarrollo próximo: donde cultura y conocimiento se generan mutuamente". *Infancia y Aprendizaje*, 25, 3-17
- Delors, J. (1996). *Informe Delors. La educación en el siglo XXI*. Madrid: Unesco-Santillana.
- Denhardt, R. B. y Aristigueta, M. P. (1996). Developing intrapersonal skills, en J. L. PERRY (ed.), *Handbook of Public Administration*. San Francisco: Jossey-Bass, 682-695.
- Díaz-Aguado, M.J. (1990). *Programa para el desarrollo de la competencia social en sujetos con inadaptación socio emocional*. Valencia: Promolibro.
- Duncan G. (2005) *Del campo a la ciudad en Colombia. La Infiltración urbana de los señores de la guerra*. Bogotá, Documento CEDE. Universidad de los Andes. P 31
- Eckenrode, J, Laird, M, and Doris, J, (1993) school performance and disciplinary problems among abused and neglected children. *Developmental psychology* Pp29-53-62.

- Eisenberg, N., Valiente, C., Morris, A. S., Fabes, R. A., Cumberland, A., Reiser, M., et al. (2003). Longitudinal relations among parental emotional expressivity, children's regulation, and quality of Socioemotional functioning. *Developmental Psychology*, 39(1), pp. 3-19.
- Elliot, S. N. (1991). *Social skills intervention guide*. Circle Pines. Minnesota: AGS.
- Michelson, Sugai y otros (1987). *Las habilidades sociales en la infancia (Evaluación y tratamiento)*. Barcelona: Martínez Roca.
- Fermoso, P. (1994). *Pedagogía Social*. Barcelona: Herder.
- FERNÁNDEZ BERROCAL, P. y EXTREMERA PACHECO, N. (2005). La inteligencia emocional y la educación de las emociones desde el modelo de Mayer y Salovey, *Revista Interuniversitaria de formación del profesorado*, 19: 3, 63-93.
- Freire, P. (1971). *La educación como práctica de la libertad*. Montevideo: Tierra Nueva.
- Froma Walsh (1998), *Strengthening Family Resilience*. The Guilford Press. A Division of the Guilford Publications, Inc. 72 Spring Street New York. NY 10012.
- Garbarino, J, Dubrown, Kostelny, K & Pardo C (1992) *Children in danger; Coping with consequences of community violence*. San Francisco: Jossey Bass.
- García Alonso, J. & Román Sánchez, J. M. (2005). Prácticas educativas familiares y autoestima. *Psicothema*, 17(1), pp. 76-82.

García MC, Palacios MC, Ficha Sociodemográfica para las familias. Tomada de la Ficha sociodemográfica diseñada en el Programa de Desarrollo Familiar. Universidad de Caldas y adaptada para la investigación: Propuesta educativa piloto de prevención, detección y manejo a niños y niñas menores de seis años con comportamientos agresivos y sexuales riesgosos que se implementó en tres ciudades del país, en centros de atención del ICBF y desarrollada por un equipo responsable del ICBF (Hogares comunitarios de Bienestar, Hogares infantiles) y en el grado cero o de transición de algunos centros educativos oficiales adscritos a las Secretarías de Educación de las ciudades seleccionadas para participar en el proyecto (Tunja, Armenia y Pasto). Términos de Referencia, Noviembre de 2005.

Gergen K. (1991) El Yo saturado: Dilemas de identidad en la posmodernidad. New York: Basic Books.

\_\_\_\_\_ (1994) Realidades y relaciones: Soundings in social constructions, Cambridge. Harvard. U. Press.

GIL, F. y LEÓN, J. M<sup>a</sup> (1998). Habilidades sociales. Teoría, investigación e intervención. Madrid: Síntesis.

Gnepp, J. & Chilamkurti, C. (1988). Children's use of personality attributions to predict other people's emotional and behavioral reactions. *Child Development*, 53, pp. 743-754.

GONZÁLEZ, J. y WAGENAAR, R. (eds.) (2003). Tuning Educational Structures in Europe. Informe Final Fase Uno. Bilbao: Universidad de Deusto.

Granville G (2000). Understanding the Experience of Older Volunteers in Intergenerational School-based Projects (Comprendiendo la Experiencia de Adultos Mayores Voluntarios en Proyectos Intergeracionales basados en Escuelas) .Stoke-on-Trent: The Beth Johnson Foundation.

Granville, G. (forthcoming). Intergenerational Health Promotion and Older People (La Promoción de la Salud Intergeneracional y los Adultos Mayores) in A.Chiva& D. Stears 'Health Promotion and Older People' (La Promoción de Salud y el Adulto Mayor, Milton Keynes: Open University Press..

GUTMAN, L.: La revolución de las madres. El desafío de nutrir a nuestros hijos. RBA Libros, Madrid, 2009.

Harris, P. L. (1989). Children and emotion: the development of psychological understanding. Oxford, England: Basil Blackwell.

Henkin, N. and E. Kingson, (Eds).(1998/99). "Keeping the promise: Intergenerational strategies for strengthening the social compact." (Manteniendo la promesa: Estrategias intergeneracionales para fortalecer el compacto social) [Specialissue] Generations 22(4).

Hoelter, J. & Harper, L. (1987). Structural and interpersonal family influences on adolescent self-conception. Journal of Marriage and the Family, 49, pp. 129-139.

802

Hoffman ML (1987) The contribution of empathy to justice and moral judgment. In N. Fisenberg& J. Strayer (comp). "Empathy and its development". New York: Cambridge university press.

- JOVÉ, Rosa: Dormir sin lágrimas. Dejarle llorar no es la solución. La Esfera de los Libros, Madrid, 2006.
- Klenkert, Maria P. (1998) Resiliencia familiar. Ponencia presentada en el Panel “Luces y sombras de la familia”. Universidad Pontificia Bolivariana. Medellín.
- Lacasa, P. (1989). “Contexto y desarrollo cognitivo. Entrevista a Bárbara Rogoff”. *Infancia y Aprendizaje*, 45, 7-23.
- Lacasa, P. y Herranz, P. (1989). “Contexto y aprendizaje: el papel de la interacción en diferentes tipos de tareas”. *Infancia y Aprendizaje*, 45, 49-70.
- León, J. M., Cantero, F. J. y Medina, S. (1998). “Socialización y aprendizaje social”. En J. M. León (coord.), *Psicología social* (pp. 43-58). Madrid: McGraw-Hill.
- Lerner R.M (2002) *Concepts and theories of human development*. Mahwah, N J Erlbaum.
- LEYRA FATOU, Begoña: “El trabajo infantil en México: reflexiones de una antropóloga”. *AIBR*, 2005, marzo-abril, nº 40.
- LIEDLOFF, Jean: *El concepto del continuum. En busca del bienestar perdido*. Editorial OB STARE, Tenerife, 2008.
- LINDGREN, H.C. (1979): *Introducción a la Psicología Social*. Trillas, México.
- MILLER, P.A. y OTROS (1995): «El desarrollo y la socialización de la conducta prosocial», en HINDE, R.A. y GROEBE, J.O.: *Cooperación y conducta social*. Ed. Visor. Madrid.

- Morris, D. 2005. *La Mujer desnuda. Un estudio del cuerpo femenino*. Traducción Miguel Hernández y Virginia Villalón. Barcelona: Planeta. ISBN 84-08-05726-X.
- LÓPEZ DE DICASTILLO, N.; IRIARTE, C. y GONZÁLEZ, M<sup>a</sup> C. (2004). Aproximación y revisión del concepto competencia social, *Revista Española de Pedagogía*, 62: 227,143-156.
- López, F. (1981). “Los orígenes de la socialización: la vinculación afectiva”. *Infancia y Aprendizaje*, 15, 7-18.
- Maccoby, E. E. (1992). “The role of parents in the socialization of children: An historical overview”. *Developmental Psychology*, 28, 1006-1017.
- Maccoby, E. E. & Martin, J. A. (1983). Socialization in the context of the family: parent-child interaction. In E. M. Hetherington (Ed.), *Handbook of child psychology* (pp. 1-100). New York: Wiley.
- Maccoby E. (1999). the uniqueness of the parentchild relationship. In W.A Collins and Laursen (EDS) Minnesota. *Symposium on child Psychology*, vol 29, relationships as developmental contexts, p 157-176.
- \_\_\_\_\_ (2000)“Parenting and effects on children: on reading and misreading behavior genetics. “Invited paper which will appear as the lead chapter in the annual review of psychology”.
- Marks, N. F. &McLanahan, S. S. (1993). Gender, Family Structure, and Social Support among Parents *Journal of Marriage and the Family* 55(2), pp. 481-493.
- Martín-Baró, I. (1986). “Hacia una psicología de la liberación”. *Boletín de Psicología*, 22, 219-231.

- Massó Guijarro, Ester: El desafío de la paz como quehacer humano: retos (antropológicos, sociales, políticos) de culturas y pueblos. Derechos humanos. Cultura (s) de paz [Parte I]. Límite. Revista de Filosofía y Psicología, 2007, volumen 2, nº 16, pp. 25-46.
- Massó Guijarro, Ester: El desafío de la paz como quehacer humano: retos (antropológicos, sociales, políticos) de culturas y pueblos. Derechos humanos. Cultura (s) de paz [Parte II]. Límite. Revista de Filosofía y Psicología, 2008, volumen 3, nº 17, pp. 31-52.
- Minuchin, S. (1992) Pobreza, Institución, Familia. Ed. Amorrortu Editores.
- Moghaddam F.M (1998) Social Psychology: Exploring universals across cultures. New York: Freeman and co.
- Monjas Casares, I. (1996). Programa de enseñanza de habilidades de interacción social (PEHIS). Madrid: CEPE.
- Monjas, M. I y Arias, B (1990). Habilidades sociales y problemas de conducta. Simposium Internacional sobre Problema de Conducta en el Aula. Oviedo: MEC.
- Monjas, M. I, Arias, B y Verdugo, M.A. (1991). Desarrollo de un código de observación para evaluar la interacción Social en alumnos de primaria. Congreso de Evaluación Psicológica. Barcelona.
- Montante Arreola, Flor Guadalupe: “Los derechos de los bebés”. En línea: <http://mimosytta.wordpress.com/>, 2009.
- Morales, J. F. y Huici, C. (coord.) (2000). Psicología Social. Madrid: McGraw-Hill/UNED.



- Moreno, J. L. (1934). Who shall survive? Washington DC: Nervous and Mental Disease Publishing.
- Moscovici, S. (2000). "Entretien avec Serge Moscovici". Représentation et engagements: des repères pour l'action, 4.
- Muñoz Muñoz, Francisco Adolfo: La paz imperfecta. Eirenei, Granada, 2001.
- Musitu, G. y Gutiérrez, M. (1984). "Disciplina familiar, rendimiento y autoestima". Actas de las Jornadas Nacionales de Orientación Profesional.
- Naranjo, A. (2006). Evolución de la Competencia Social, Revista Diversitas. Perspectivas en Psicología, vol. 2, nº 1, 159-175.
- Odent, Michel: El bebé es un mamífero. Editorial OB STARE, Tenerife, 2007.
- PINKOLA ESTÉS, Clarissa: Mujeres que corren con los lobos. Byblos, Barcelona, 2005.
- Ovejero, A (1990). Las habilidades sociales y su entrenamiento. Un enfoque necesariamente psicosocial. Psicothema.
- Ovejero, A. (2003). "Importancia de las dimensiones psicosociológicas en el ámbito educativo". En S. Yubero, E. Larrañaga y J. F. Morales (coord.), La sociedad educadora (pp. 17-32). Cuenca: Servicio de Publicaciones UCLM.
- Palacio M.C. (1995) El conflicto armado y el desplazamiento forzado en Caldas. Crisis de la Institucionalidad Familiar. Seminario Internacional Cambios y Estrategias. Bogotá.

- Palacio, M. C. 2001 Cambios y transformaciones de la familia. Universidad de Caldas. Manizales. De lo sagrado a lo secular. Un asunto de reflexión sociológica. Universidad de caldas.
- Palacios, J. y Moreno, M. C. (1994). "Contexto familiar y desarrollo social". En M. J. Rodrigo (Ed.), Contexto y desarrollo social (pp. 157-188). Madrid: Síntesis.
- Palacios, J., Marchesi, C. y Coll, C. (1991). Desarrollo psicológico y educación. Madrid: Alianza.
- Paula, I. (1998). Las habilidades sociales en el marco de la intervención psicopedagógica. En Manual de Orientación y Tutoría. Barcelona: Praxis.
- Pérez, I. P. y Garanto Alos, J. (2001). Comprender las habilidades sociales en la educación. Buenos Aires: Fundec.
- Petrus, A. (Coord.) (1998). Pedagogía social. Barcelona: Visor.
- Petrus, A. (2003). "Repensar la educación como exigencia cultural". En S. Yubero, E. Larrañaga y J. F. Morales (coord.), La sociedad educadora (pp. 57-85). Cuenca: Servicio de Publicaciones de la Universidad de Castilla-La Mancha.
- Pichardo Martínez, M<sup>a</sup> C. y Amescua Membrilla, J. A. (2002). Modificación de las habilidades sociales, ansiedad y autoconocimiento en estudiantes universitarios españoles, Revista de Evaluación e intervención Psicoeducativa, vol. I, nº 8 y 9, 387-408.
- Puig, J. y Trilla, J. (1990). Ambiente y Educación. Apuntes sobre educación no formal. Barcelona: Papers/la Caixa.
- Quintana, J. M. (1988). Pedagogía social. Madrid: Dykinson.

Salovey, P y MAyer, J. D. (1990). Emotional Intelligence, Imagination, cognition and personality, 9 (3), 185-211.

Samper G. P., Pérez E., Mesta M. (1996) Clima familiar y formación de valores. Revista familiar, Revista de ciencias y Orientación familiar. N°13 Pp 9-44.

Sanz de Acedo, M. L.; Cardelle-Elawar, M.; Sanz de Acedo Baquedano, M. T. E Iriarte Iriarte, M. D. (1998). Indicadores de inteligencia social en adolescentes, Estudios de pedagogía y psicología, 10, 237-271.

Schaeffer, H. R. (1994). Interacción y socialización. Madrid: Visor.

SINGER, Peter: Ética práctica. Cambridge, Madrid, 2003.

Trilla, J. (1993). Otras educaciones. Animación sociocultural, formación de adultos y ciudad educativa. Barcelona: Herder.

Valiente, C., Eisenberg, N., Fabes, R. A., Shepard, S. A., Cumberland, A. & Losoya, S. H. (2004). Prediction of children's empathy-related responding from their effortful control and parents' expressivity. *Developmental Psychology*.

Valiente, C., Fabes, R. A., Eisenberg, N. & Spinrad, T. L. (2004). The relations of parental expressivity and support to children's coping with daily stress. *Journal of Family Psychology*, 18(1), pp. 97-10

Vygotski, L. S. (1986). *Thought and language*. Cambridge: The MIT Press.

Yubero, S. (2002). "La dimensión social de la educación". En M. Marín, R. Grau y S. Yubero, *Procesos psicosociales en los contextos educativos* (pp. 17-32). Madrid: Pirámide.

- Yubero, S. (2003b). "Socialización y aprendizaje social". En D. Páez, J. Fernández, S. Ubillos y E. Zubieta (coord.), *Psicología social, cultura y educación* (pp. 819-844). Madrid: Pearson Prentice Hall.
- Yubero, S. (2003a). "¿De qué hablamos cuando decimos educación?". En S. Yubero, E. Larrañaga y J. F. Morales (coord.), *La sociedad educadora* (pp. 9-15). Cuenca: Servicio de Publicaciones Universidad de Castilla-La Mancha.
- Watson R. y Lindaren H. (1991) *Psicología del niño y del adolescente*. México: Limusa.
- WIREDU, Kwasi: *Cultural universals and particulars: an African perspective*. Indianapolis, Indiana University Press, Bloomington, 1996.
- Zarifian, P. (1999) *El modelo de competencias y los sistemas productivos*. Cinterford: papeles de oficina Técnica. 8. Montevideo.
- ZIGLER, E. y PHILIPS, L. (1961). Social competence and outcome in psychiatric disorder, *Journal of Abnormal and Social Psychology*, 63, 264-271. Vigotsky L. (1978) *Mind in Society. The Development of higher psychological processes*. Harvard University Press. Cambridge, M.A. Edición en español, *El Desarrollo de los procesos Psicológicos Superiores*. Ed Critica. Barcelona. Pp 93-94

## BIBLIOGRAFÍA

- ABARCA & HIDALGO: Citado en: Programa de entrenamiento en habilidades sociales. Universidad de Pontífices. Chile, 1996. P.125.
- A.U.C (1997), *Constitución de las Autodefensas Unidas de Colombia*, Urabá, 18 de abril de 1997, en [www.colombialibre.org](http://www.colombialibre.org).
- Grace J. DESARROLLO PSICOLÓGICO. Sexta edición, Prentice Hall Hispanoamericana, México 1994.
- ELN (1965), Manifiesto de Simacota (7 de enero de 1965), en [www.eln-voces.com](http://www.eln-voces.com); también en Corporación Observatorio para la Paz (2001), *Las verdaderas intenciones del ELN*, Bogotá, Intermedio Editores.
- Farc (1966), Declaración de la II Conferencia del Bloque Guerrillero del Sur de Colombia, 22 de abril a 5 de mayo 1966, en *Farc, por la liberación nacional, presencia de la dignidad, 1966*, sin ciudad, sin editor.
- García, Clara Inés (editora) [2003], *Fronteras, territorios y metáforas*, Medellín, Hombre Nuevo Editores/ Iner/ Universidad de Antioquia.
- Gissi, B. Jorge. Psicología de la Pobreza. Santiago: EPUC (3era Edición)
- Gómez B., Hernando (2000), *El lío de Colombia. ¿Por qué no logramos salir de la crisis?*, Bogotá, Tercer Mundo Editores.
- Gutiérrez, Francisco (2001), “Inequidad y violencia política: una precisión sobre las cuentas y los cuentos”, en *Análisis Político*, nº 43, mayo-agosto de 2001, Bogotá, iepri (Universidad Nacional).

HURLOCK, Elizabeth B. DESARROLLO DEL NIÑO. Segunda edición, MacGraw-Hill, México 1982

MARTINEZ,N..D & SANZ, M.Y: Trabajo de diploma, Entrenamiento en Habilidades Sociales aplicado a jóvenes tímidos. Universidad de Oriente. CUBA, 2001.p.1

Melo, Jorge Orlando (1990), prólogo a Alfredo Molano, *Aguas arriba. Entre la coca y el oro*, Bogotá, El Áncora Editores.

Molano, Alfredo (1986), *Aguas arriba. Entre la coca y el oro*, Bogotá, El Áncora Editores

PAPALIA Diane E. PSICOLOGIA DEL DESARROLLO. MacGraw-Hill, México 1992.

Pautas de Crianza en Familias Colombianas. Serie de Documentos de Investigación. Ministerio de Educación Nacional y Organización de los Estados Americanos. Santafé de Bogotá. 2000

Presidencia de la República, Departamento Nacional de Planeación (2003), *Bases del Plan Nacional de Desarrollo de Desarrollo 2002-2006*, Bogotá.

POROT, Maurice. LA FAMILIA Y EL NIÑO. Editorial Planeta, Barcelona1973

RITA WICKS, Nelson; ALLEN C. Israel. PSICOPATOLOGIA DEL NIÑO Y DEL ADOLESCENTE. Tercera Edición. Prentice Hall. Madrid 1997.

Clemente E, Rosa Ana, Hernández B, Carlos. Contextos del desarrollo biológico y educación. Ediciones Aljibe. 1996.

Sánchez, Gonzalo y Donny Meertens (1991), *Bandoleros, gamonales y campesinos. El caso de la Violencia en Colombia*, Bogotá, El Áncora Editores.

Uribe, María Teresa (1997), “La negociación de los conflictos en el ámbito de viejas y nuevas sociabilidades”, en *Conflicto y contexto. Resolución alternativa de conflictos y contexto social*, Bogotá, Tercer Mundo Editores/

## **ANEXOS**

(Anexo 1)

### **INSTRUMENTO 1**

#### **CARACTERÍSTICAS SOCIO DEMOGRÁFICAS Y DE ORIGEN DE LA FAMILIA<sup>22</sup>**

Procesos socializadores utilizados por adultos significativos (padres, madres y cuidadores)

#### **CARACTERIZACIÓN DE LAS FAMILIAS**

##### **OBJETIVOS GENERALES**

Analizar los procesos socializadores utilizados por los padres en dos contextos: un contexto urbano afectado por situaciones de violencia y conflicto armado y otro rural y su relación con el desarrollo de competencias sociales de niños, niñas y jóvenes de la ciudad de Medellín en un período de 40 años.

Establecer las diferencias o similitudes entre los procesos socializadores de los padres y el desarrollo de competencias sociales en niños, niñas y jóvenes entre los dos contextos.

---

<sup>22</sup> Construido sobre el Instrumento utilizado en la Investigación realizada para Bienestar familiar sobre: Creencias, conocimientos y prácticas de crianza de los adultos significativos con relación al desarrollo de la sexualidad y convivencia en niños y niñas de tres a seis años. García, María C. et al. Manizales. 2006. El Instrumento original fue adaptado para esta investigación de acuerdo con los objetivos de la misma.



## OBJETIVO ESPECÍFICO

Construir una caracterización de las familias con relación a aspectos socio- económico, demográfico, de tipología y procesos socializadores que incluya una aproximación a la dinámica familiar.

## PROCEDIMIENTO

Este instrumento se aplica a doce padres, madres o cuidadores de niños, niñas y jóvenes entre los 11 y los 15 años matriculados en los grados de 6 a 9 en las Instituciones: Arzobispo Tulio Botero Salazar y Santa Elena. Contiene dos apartes, el primero se refiere a la ficha socio demográfica que registra información demográfica, educativa y económica; el segundo, corresponde a la producción de la información sobre los procesos socializadores y la dinámica familiar.

### Instructivo para el Entrevistador

Es importante crear un ambiente de mutua confianza con el o la entrevistada, permitiéndole expresar su opinión, experiencia o conocimientos sobre los temas planteados. Cuando no sea clara la respuesta, pregunte de nuevo o pida explicación utilizando una conversación informal.

Le voy a hacer algunas preguntas acerca de lo que usted, piensa sobre los aspectos de la vida, la crianza de sus hijos y las relaciones que usted establece con ellos. Me gustaría que usted me contara con tranquilidad sobre esos temas, solo queremos conocer su opinión. No tomaremos su nombre, así que la información que usted nos proporcione, será anónima y no se le comunicará a nadie.

## FICHA DE CARACTERIZACIÓN DEMOGRÁFICA Y ECONÓMICA DE LA FAMILIA

### 1. DATOS DE IDENTIFICACIÓN

1.1 Código del Informante<sup>23</sup> \_\_\_\_\_

1.2 Categoría: Padre \_\_\_ Madre \_\_\_ Cuidador (a) \_\_\_\_\_

1.3 Contexto: 1 \_\_\_\_\_ 2 \_\_\_\_\_

1.4 Dirección de la residencia: \_\_\_\_\_

1.5 Barrio, vereda o sector: \_\_\_\_\_

1.6 Fecha del diligenciamiento de la entrevista:

\_\_\_\_\_

1.7 Entrevistador (a) \_\_\_\_\_

Observaciones:

\_\_\_\_\_  
 \_\_\_\_\_  
 \_\_\_\_\_

—

### 2. Información Básica del Hogar

#### 2.1 Conformación del hogar

Nombre	Parentesco	Edad	Sexo	Estado Civil	Lugar de Nacimiento	Escolaridad	Ocupación	Ingresos	Aportes

<sup>23</sup> Código de Información de Entrevistados: Cada entrevistado tendrá un código que lo identifica de acuerdo al contexto al que pertenece: el primer número a la izquierda corresponde al contexto: 1: para el Contexto Urbano y 2 para el contexto rural. El número central corresponde al grado al que pertenece el estudiante: 6 para sexto, 7 para séptimo, 8 para octavo y 9 para noveno grado. El número de la derecha corresponde a la secuencia de la entrevista.

2.2 Tipo de Vínculo, si hay relación de pareja

1. Religioso\_\_\_\_, 2. Civil\_\_\_\_, 3. Unión libre\_\_\_\_, 4.1 y2\_\_\_\_

2.3 Tiempo de Unión de la Pareja \_\_\_\_\_(en años)

2.4 Ha habido separaciones en la pareja:

1. Nunca\_\_\_\_ 2. Una separación\_\_\_\_ 3. Dos Separaciones\_\_\_\_ 4. Tres  
o mas\_\_\_\_ cuantas\_\_\_\_\_

2.5 Causas de la separación:

1. Desplazamiento forzado\_\_\_\_ 2. Problemas Económicos\_\_\_\_\_  
3. Problemas Afectivos\_\_\_\_ 4. Mutuo Acuerdo \_\_\_\_\_  
5. Maltrato\_\_\_\_\_ 6.Otras\_\_\_\_\_

Cuales:\_\_\_\_\_

---

2.6 Si hubo reconciliación, la razón fue:

1. El amor en la pareja\_\_\_\_\_ 2. Los Hijos \_\_\_\_\_  
3. La presión de la familia\_\_\_\_\_ 4. Todas las anteriores\_\_\_\_\_  
5. Otra\_\_\_\_ Cual\_\_\_\_\_

### 3. DINÁMICA FAMILIAR

#### 3.1 PROCESOS SOCIALIZADORES

3.1.1 En la educación de los hijos e hijas en su familia, interviene:

1. El padre\_\_\_\_ 2.La madre\_\_\_\_ 3. Ambos\_\_\_\_ 4.Otros parientes\_\_\_\_  
5. Todos los anteriores\_\_\_\_\_ Otros\_\_\_\_\_

Quienes\_\_\_\_\_

3.1.2 Las decisiones de asuntos sobre sus hijos e hijas, las toman:

1. El padre\_\_\_\_ 2.La madre\_\_\_\_ 3. Ambos\_\_\_\_ 4.Otros parientes\_\_\_\_  
5. Todos los anteriores\_\_\_\_\_ Otros\_\_\_\_\_

Quienes\_\_\_\_\_

3.1.3 Las decisiones que afectan la familia son:

1. Consultadas con todos los miembros de la familia  
2. Se informa a todos los miembros de la familia sobre ellas

3. Se les imponen a todos los miembros de la familia

3.1.4 Respecto a la aceptación de los hijos y las hijas en el hogar:

1. \_\_\_\_ Los hijos y las hijas son aceptados como son, se valoran y se estimulan para que mejoren constantemente

2. \_\_\_\_ Los hijos y las hijas se toleran porque hacen parte de la familia, pero realmente son una molestia para los padres y las madres.

3. \_\_\_\_ Los hijos y las hijas se ignoran, prefiere no meterse con ellos y se les deja hacer lo que quieran.

4. \_\_\_\_ Los hijos y las hijas son los que toman las decisiones en la familia, en la familia finalmente se hace lo que ellos digan.

3.1.5 Respecto a la sensibilidad de los padres, las madres y los cuidadores hacia los niños, las niñas y los jóvenes:

1. Se les demuestra afecto abrazándolos, jugando con ellos, acompañándolos en sus tareas escolares.

2. Es preferible no demostrarles mucho afecto para que no se vuelvan malcriados o no abusen de la confianza que se les da.

3.1.6 Respecto a la exigencia y al control que ejercen los padres, madres y cuidadores hacia los jóvenes

1. La familia tiene normas claras que todos conocen

2. Las normas son negociadas con todos los miembros de la familia y se discuten en grupo cuando hay alguna dificultad

3. No existen normas claras, los hijos y las hijas no saben lo que los padres y las madres esperan de ellos y ellas

4. En la familia cada uno hace lo que quiere, sin tener en cuenta al otro

## 3.2 LOS ROLES PARENTALES

3.2.1 El cuidado de los hijos y las hijas es responsabilidad:

1. Solamente del padre \_\_\_\_

2. Solamente de la madre \_\_\_\_

3. Ambos \_\_\_\_

4. Otros parientes\_\_\_\_ Quienes\_\_\_\_\_

5. otros no parientes \_\_\_\_\_ Quienes \_\_\_\_\_

Todos los anteriores

3.2.1 Cuando los niños y niñas se encuentran bajo la responsabilidad de personas que no son de la familia:

1. Estas pueden tomar decisiones de manera independiente del padre y la madre \_\_\_\_\_

2. Estas deben consultar con el padre y/o la madre \_\_\_\_\_

3.2.2 Considera usted que el papel del padre en la familia es:

1. Ser responsable económicamente \_\_\_\_\_

2. Cuidar, orientar los comportamientos y compartir tiempo con los hijos e hijas \_\_\_\_\_

3. Castigar y corregir a los hijos e hijas y al que le deben respeto y obediencia \_\_\_\_\_

4. El padre no debe meterse en los asuntos de los hijos e hijas \_\_\_\_\_

5. Las respuestas 1 y la 2

6. La respuestas 3 y 4

3.2.3 Considera usted que el papel de la madre en la familia es:

1. Ser responsable económicamente \_\_\_\_\_

2. Cuidar, orientar los comportamientos y compartir tiempo con los hijos e hijas \_\_\_\_\_

3. Castigar y corregir a los hijos e hijas y al que le deben respeto y obediencia \_\_\_\_\_

4. El padre no debe meterse en los asuntos de los hijos e hijas \_\_\_\_\_

5. Las respuestas 1 y la 2

6. La respuestas 3 y 4

3.2.4 Considera usted que el papel del hijo o hija en la vida familiar es:

1. Ser obedientes, no discutir y aceptar las decisiones \_\_\_\_\_

2. Participar en las decisiones \_\_\_\_\_

3.2.5 Usted considera que el papel de la persona cuidadora o de un agente educativo es:

1. Complementario al del padre y la madre \_\_\_\_\_

2. Es independiente y No tiene nada que ver con el del padre o la madre \_\_\_\_\_

4. PERCEPCIÓN SOBRE LA RESPONSABILIDAD DE EJERCER EL ROL DE CUIDADOR-A

4.1. Usted considera que cuidar, educar y ser responsable de un niño o una niña es:

1. La tarea más difícil que le ha tocado \_\_\_\_\_

2. Lo peor que le ha pasado y no quisiera volver a repetirlo \_\_\_\_\_

3. Una experiencia muy interesante y de mucha responsabilidad \_\_\_\_\_
4. Una responsabilidad muy grande y gratificante \_\_\_\_\_
5. Una responsabilidad que hay que aceptarla como sea \_\_\_\_\_
6. Es un trabajo más, como cualquier otro \_\_\_\_\_

## 5. PARTICIPACIÓN DE LOS PADRE, MADRES Y CUIDADORES EN LAS ACTIVIDADES DIARIAS DEL NIÑO Y LA NIÑA

### 5.1 Respecto al cuidado y acompañamiento emocional

1. Le dedica usted una hora diaria a sus hijos e hijas para conversar con ellos \_\_\_\_\_
2. Le dedica más de una hora diaria a sus hijos e hijas para conversar con ellos \_\_\_\_\_
3. No le queda tiempo se conversar con sus hijos e hijas \_\_\_\_\_
4. No le parece importante dedicar tiempo a sus hijos e hijas para conversar con ellos \_\_\_\_\_

### 5.2 Respecto a la recreación y a la utilización del tiempo libre

1. Dedicar una hora diaria para jugar y compartir con sus hijos e hijas actividades lúdicas \_\_\_\_\_
2. No le queda tiempo para y compartir con sus hijos e hijas actividades lúdicas \_\_\_\_\_
3. No le parece importante dedicar tiempo jugar y compartir con sus hijos e hijas actividades lúdicas \_\_\_\_\_

### 5.3 Respecto al cuidado, la alimentación e higiene

1. Dedicar tiempo para acompañar y cuidar de la alimentación y la higiene de sus hijos e hijas \_\_\_\_\_
2. No le queda tiempo para acompañar y cuidar de la alimentación y la higiene de sus hijos e hijas \_\_\_\_\_
3. No le parece importante dedicar tiempo para acompañar y cuidar de la alimentación y la higiene de sus hijos e hijas \_\_\_\_\_

### 5.4 Respecto al acompañamiento del descanso Nocturno

1. Dedicar tiempo para vigilar y acompañar el momento en que sus hijos e hijas llegan a su casa en la noche y descansan \_\_\_\_\_
2. No se da cuenta la hora en la que sus hijos e hijas llegan a su casa en la noche ni a que horas se acuestan \_\_\_\_\_

3. No le parece importante vigilar y acompañar el momento en que sus hijos e hijas llegan a su casa en la noche ni a que horas se acuestan\_\_\_\_

5.6 Recuerda en su infancia:

1. La participación permanente de su padre, madre o cuidador-a en sus actividades diarias \_\_\_\_\_

2. La participación esporádica de su padre, madre o cuidador-a en sus actividades diarias \_\_\_\_\_

3. No recuerda que su padre, madre o cuidador haya participado en sus actividades diarias \_\_\_\_\_

## 6. RELACIONES FAMILIARES

6.1 Usted considera que para la educación de los niños y las niñas es necesario:

1. Solo la presencia física del padre y la madre \_\_\_\_

2. La presencia física y afectiva del padre y de la madre \_\_\_\_\_

3. Basta con atender sus necesidades básicas (comida, vivienda, vestido):\_\_\_\_\_

6.2 Usted considera que para la educación de los niños y las niñas, es necesario:

1. Que el padre y la madre vivan juntos\_\_\_\_

2. No tienen que vivir juntos para compartir la responsabilidad de educarlos \_\_\_\_

6.3 Usted considera que para la educación de los niños y las niñas se debe contar con el apoyo de:

1. Otros parientes\_\_\_\_\_

2. Los vecinos y los amigos\_\_\_\_\_

3. El estado \_\_\_\_\_

4. Otras Instituciones\_\_\_\_\_ Cuales?\_\_\_\_\_

7. Procesos de socialización cognitivos: De las siguientes afirmaciones, cual se acerca más a su manera de pensar:

En relación con el dinero

7.1 1. \_\_\_\_ Desde pequeño le he dado dinero a mis hijos como estímulo al cumplimiento de sus responsabilidades

2. \_\_\_ Los hijos deben aprender desde pequeños que el dinero se gana trabajando o realizando actividades que requieran el pago de dinero
3. \_\_\_ Los hijos han aprendido a reconocer el dinero a través de diversas actividades lúdicas, en las que se representa el dinero y su utilización.
4. \_\_\_ El concepto de dinero lo aprendieron en el colegio, no es algo que deba enseñar la familia

#### 7.2 En relación con el Trabajo

1. \_\_\_ Mis hijos aprendieron a trabajar acompañándome diariamente el trabajo y participando de las mismas actividades que hacíamos como padres
2. \_\_\_ Se les llevaba al trabajo para que ellos también trabajaran y recibieran un pago por ello
3. \_\_\_ En el diálogo en familia sobre el trabajo de los padres los niños y las niñas aprendieron el valor del trabajo
4. \_\_\_ Aprendieron sobre el trabajo en el colegio o a través de otros medios

#### Identificación de Instituciones

1. La familia participa en actividades religiosas que les permitan a los niños y niñas construir el concepto de iglesia: SI\_\_\_ NO \_\_\_
2. La familia hizo acompañamiento físico y pedagógico (es decir, brindando una explicación) en actividades de salud oral, prevención (vacunación), visitas al médico, procesos de hospitalización entre otras. Si \_\_\_ NO \_\_\_
3. La familia ha dialogado acerca de los problemas de violencia que vive el país y la función que cumplen las instituciones de seguridad del estado SI\_\_\_ NO \_\_\_

#### 8. En relación con la construcción de vínculos

1. Describa como son sus relaciones con sus hijos e hijas:

---

---

---

9. Explique el tipo de sanciones que usted aplica en relación con los comportamientos inadecuados de sus hijos:



---

---

---

---

---

10. Explique como enseña usted a sus hijos a ser responsables, puntuales, respetuosos:

---

---

---

---

---

11. Explique cómo enseño a sus hijos el hábito de bañarse, cuidarse, vestirse adecuadamente, vigilar su salud:

---

---

---

---

---

12. Considera usted importante que su hijo/a sea solidario, colaborador, amable: Si \_\_\_\_  
NO\_\_\_\_

Cómo enseña a sus hijos/as estos valores? Explique

---

---

---

---

---

Muchas Gracias.

OBSERVACIONES FINALES

(Anexo 2)

INSTRUMENTO 2  
ENTREVISTA EN PROFUNDIDAD

Procesos socializadores utilizados por adultos significativos (padres, madres y cuidadores)

LAS NARRACIONES DE LOS PARTICIPANTES EN TRES GENERACIONES

OBJETIVOS GENERALES

Identificar los procesos socializadores de los padres, madres y cuidadores de dos contextos en tres generaciones.

PROCEDIMIENTO

Este instrumento se aplica a un ego de cada generación en el tronco familiar identificado dentro de las familias caracterizadas en cada contexto. Contiene dos apartes, el primero se refiere a la ficha socio demográfica que registra información demográfica, educativa y económica; el segundo, corresponde a la producción de la información sobre los estilos socializadores y la dinámica familiar en cada contexto.

Instructivo para el Entrevistador

Es importante crear un ambiente de mutua confianza con el o la entrevistada, permitiéndole expresar su opinión, experiencia o conocimientos sobre los temas planteados. Cuando no sea clara la respuesta, pregunte de nuevo o pida explicación utilizando una conversación informal.

Le voy a hacer algunas preguntas acerca de lo que usted, piensa sobre los aspectos de la vida, la crianza de sus hijos y las relaciones que usted establece con ellos. Me gustaría que usted me contara con tranquilidad sobre esos temas, es importante que recuerde anécdotas, historias, eventos en los cuales usted pueda describir las situaciones que influyeron para que usted tomara decisiones o manifestara actitudes específicas que influyeron en la relación con sus hijos o con los demás miembros del grupo familiar.

No tomaremos su nombre, así que la información que usted nos proporcione, será anónima y no se le comunicará a nadie.

## FICHA DE CARACTERIZACIÓN DEMOGRÁFICA Y ECONÓMICA DE LA FAMILIA

### 1. DATOS DE IDENTIFICACIÓN

1.1 Código del Informante<sup>24</sup> \_\_\_\_\_

1.2 Categoría: Padre \_\_\_ Madre \_\_\_ Cuidador (a) \_\_\_\_\_

1.3 Contexto: 1 \_\_\_\_\_ 2 \_\_\_\_\_

1.4 Dirección de la residencia:

\_\_\_\_\_

1.5 Barrio, vereda o sector: \_\_\_\_\_

1.6 Fecha del diligenciamiento de la entrevista: \_\_\_\_\_

1.7 Entrevistador (a) \_\_\_\_\_

Observaciones:

\_\_\_\_\_  
 \_\_\_\_\_  
 \_\_\_\_\_  
 \_\_\_\_\_

### 2. Información Básica del Hogar

#### 2.1 Conformación del hogar

Nomb re	Parentes co	Eda d	sex o	Esta do Civ	Lugar de Nacimie nto	Escolari dad	Ocupaci ón	Ingres os	Aport es

<sup>24</sup> Código de Información de Entrevistados: Cada entrevistado tendrá un código que lo identifica de acuerdo al contexto al que pertenece: el primer número a la izquierda corresponde al contexto: 1: para el Contexto Urbano y 2 para el contexto rural. El número central corresponde al grado al que pertenece el estudiante: 6 para sexto, 7 para séptimo, 8 para octavo y 9 para noveno grado. El número de la derecha corresponde a la secuencia de la entrevista.


2.2 Tipo de Vínculo, si hay relación de pareja

1. Religioso\_\_\_\_, 2. Civil\_\_\_\_, 3. Unión libre\_\_\_\_, 4.1 y2\_\_\_\_

EGO: \_\_\_\_\_

FECHA: \_\_\_\_\_

LUGAR: \_\_\_\_\_

VIDA FAMILIAR: Relaciones de papá, mamá, hermanos (as), primos (as), tíos (as), abuelos (as):

1. CONTEXTO: Cuéntenos del barrio, de la ciudad, de los problemas de violencia que le toco vivir en la época que usted llegó al barrio, cuántas personas habitaban la zona, cómo eran las familias (tipología), cuáles eran las mayores dificultades que enfrentaban a nivel familiar (económicas, sociales (violencia, conflictos, emocionales) estructurales (vías de acceso, servicios públicos, instituciones de atención). Hubo fragmentación o desagregación familiar. Describa cómo eran las viviendas, cómo eran las condiciones de vida de las familias.

2: FUNCIONAMIENTO FAMILIAR: Cómo estaba constituida su familia. Cómo era su grupo familiar de procreación.

Cómo era su pareja (edad, de donde provenía, a qué se dedicaba) en que trabajaban. Cómo era la relación de pareja. Quién era el jefe de hogar. Quienes aportaban económicamente. Quién se encargaba del cuidado de los hijos/as.

Hijos: Cuántos hijos tuvieron. Cómo se hizo (si se hizo, la planificación de los hijos/as). Hubo algún hecho que los obligara a separarse de los hijos/as o de algunos(s) de ellos.

### 3. PROCESOS DE SOCIALIZACIÓN:

#### 3.1 Procesos Cognitivos:

. Aceptación del hijo o hija en el hogar/sensibilidad paterna. Se indaga por las condiciones en las que el Hijo(a) fue procreado. Se aceptó o no?. Si se presentaron sentimientos de rechazo: en quién y porqué?. Existen buenas relaciones con ellos, o hay dificultad en la relación con ellos(as) o alguno de ellos.

. Participación de los hijos en la toma de decisiones: Se indaga por la participación de los hijos(as) en los asuntos del desarrollo familiar: Actividades recreativas, decisiones frente a la formación, el estudio. En que decisiones se tiene en cuenta a los hijos/as. Se tiene en cuenta a hijos e hijas de la misma manera o hay predilección hacia uno de los géneros. A cual?. Por qué?

. Roles parentales: Cuál es el rol que desempeña el padre y la madre en la casa. De que tareas se ocupan cada uno. Cuál es la responsabilidad que se ha asumido por parte de cada uno en cada una de las actividades familiares que tienen que ver con la socialización: Manejo de normas, construcción de vínculos, conocimiento social: dinero, trabajo, convivencia, del entorno, en los procesos de identidad.

. Estilos de Autoridad: Indagar por el estilo de autoridad: Autoritario (mas control, menos afecto), Autoritativo (control y afecto), Permisivo (mas afecto, menos control), Negligente (sin control y poco afecto)

. Responsabilidades frente a la educación: Quién se ocupa del acompañamiento en los procesos educativos, (enseñar de manera explicita algunos aspectos de la socialización: conocimiento de sí mismo y del contexto), de manera implícita, las normas, los principios de comunicación (qué se enseña y cómo se enseña)

Participación de otros agentes en la crianza: Quién o quienes han apoyado los procesos de socialización a los padres. Cuál es el nivel de responsabilidad asignada a estos cuidadores o adultos significativos, cómo fue o ha sido la relación de los Niños/as con ellos

. Reconocimiento de otras Instituciones: Quién y cómo se acompaña al niño/a en el conocimiento de instituciones como: La Iglesia, las entidades gubernamentales, La Escuela, El Hospital en relación con la construcción del otro generalizado.

. Manejo del dinero: Quién y cómo se acompaña al niño/a en el conocimiento del dinero: Preguntar como fue el contacto del niño/a con el dinero: pagado como estímulo, como pago por un trabajo o la realización de una actividad (con quién y en qué actividad), como actividad cotidiana (por ejemplo la entrega de mesada (cada cuanto y cuales eran las condiciones que ponía la familia para entregarla)

. Concepto de trabajo: Quién y cómo se acompaña al niño/a en el conocimiento del trabajo: Preguntar como fue el contacto del niño/a con el trabajo: observando a los padres en el trabajo(cual de los dos o los dos) y en qué tipo de trabajo. Acompañando de manera activa a los padres o a uno de los dos padres. (A quién y en qué), como una obligación que deben asumir los hijos/as en la familia. Como una oferta en la que se involucra a los niños/as en la comunidad. (En qué y cómo)

.Concepto de educación: Preguntar cual es el concepto (o noción que se tiene de educación). Para qué se educa?. Cómo se educa a los hijos/as en la casa. Hay diferencias de género en la educación de los hijos

. Reglas sociales: Cuales son las Normas sociales que se le enseñan a los hijos/as en la familia en relación con la convivencia: (Indagar por las normas de aseo, de higiene, de respeto por el otro y por lo otro, por ejemplo, el cuidado de los bienes públicos, del ambiente)

### **Procesos Afectivos**

. Tipo de vínculos: Características que tuvo la construcción de vínculos en la familia.

. Responsabilidad Paterna: Cual es el papel del padre y de la madre en la socialización de los niños/as.

.Cuidado y acompañamiento emocional: Quién se encarga de acompañar, orientar y apoyar las diferentes emociones que manifiestan los niños/as. Cómo se hace? Que eventos vivió la familia que generara emociones fuertes: alegría intensa, tristeza profunda, miedos, iras. Cómo se vivieron estas situaciones a nivel familiar. Los padres como acompañaron a los hijos(as) en esas situaciones.

. Recreación y tiempo libre: Cómo se recrea la familia? Qué hacen? Cada cuánto? Quién se encarga de acompañar y apoyar las actividades de recreación de los niños/as. Cómo se hace? En que ocupan (ocupaban) el tiempo libre los niños/as. Recibían apoyo de la comunidad o instancias gubernamentales para participar en actividades de ocupación del tiempo libre. Quiénes y en qué?

. Alimentación e higiene: Cómo se hacía acompañamiento por parte de los padres en la alimentación,

Y en la higiene de los niños/as.

. Relaciones con otros: Cómo se intervine por parte de los padres en las relaciones que los niños/as tienen con otros: pares, adultos significativos y generalizados. Se respeta la diferencia. Hay aceptación de los otros. Se establecen en la familia redes de solidaridad con otros miembros de la comunidad. Cómo y en qué.

### **Procesos Actitudinales**

. Normas: Normas que se tienen en la casa. Cómo se asumen por parte de los hijos/as. Cómo se hacen cumplir

. Sanciones: Qué sanciones se aplicaban. Quién las aplica. Cómo reaccionaban los hijos(as) ante esas sanciones.

. Enseñanza de hábitos Sociales: Cuáles hábitos sociales se enseñaban en la familia en relación con la convivencia: normas de cortesía,

. Enseñanza de habilidades de autocuidado: Cómo se enseñaba a cuidarse: evitar riesgos, cuidar la salud, la sexualidad, buscar apoyo de otros, en quien confiar.

. Comportamientos prosociales: Cuales comportamientos prosociales se enseñan en familia.

### **Procesos Ideacionales de la Cultura:**

. Cómo eran las relaciones entre el padre y la madre, entre el padre y los hijos, entre la madre y los hijos. Relaciones Parentales???



. Cuéntenos de los juegos que se realizaban en la cotidianidad familiar, cómo se vivía el momento de las comidas, cómo se acompañaba a los hijos en sus tareas escolares, cómo se corregía a los hijos, cuales eran los elementos fundamentales de la formación de los hijos, que valores se les enseñaban a los hijos y cómo lo hacían.

. Cómo aprendieron sus hijos a comer, a vestirse, a jugar con otros. Quien atendía al niño o niña cuando se enfermaba, y cómo lo hacía.

. Si involucraban a sus hijos en su trabajo como se hacía este proceso, generalmente en que trabajos podían participar los niños y niñas.

. A quién se reconocía socialmente (por qué se le reconocía?), cuales eran los riesgos del entorno o del ambiente (físico y social) en el cual vivían, Cual era la proyección de ustedes como padres en relación con sus hijos, que expectativas tenían en ellos. Qué oportunidades tenían como padres de cumplir con estas expectativas, que oportunidad tenían los hijos. Los hijos podían elegir, tomar decisiones frente a su futuro.

. Cómo enfrentaron en familia las situaciones de violencia vividas en la zona, (si las hubo), cuales eran las precauciones que se tomaban en familia para no verse involucrados en el conflicto.

### **Componentes Materiales de la cultura:**

La familia contaba con los bienes necesarios para cubrir las necesidades básicas: alimentación, vivienda, vestido. De donde provenían esos bienes. Eran suficientes, qué se hacía a nivel familiar para tratar de cubrir esos bienes.

La familia recibía atención en salud, a través de que entidad, cómo era el servicio, los niños y las niñas recibían esa atención, con que frecuencia eran llevados al médico o al odontólogo. Recibieron todas las vacunas, recibió la madre atención prenatal, recibieron los niños y las niñas atención de control y desarrollo. Murieron en la familia algunos miembros, por qué murieron.

A que edad entró los niños a preescolar. A cual preescolar. Quien los cuidaba cuando usted trabajaba. Como controlaba el cuidado que les daba el cuidador a sus niños.

La casa en la que habita la familia es propia, es arrendada, tiene título de propiedad o escritura pública, con qué servicios contaba la vivienda cuando usted estaba criando a sus hijos.

A que se dedicaba la familia en el tiempo libre, que diversiones compartían, si salían de paseo a dónde iban.

Cuáles han sido los mayores riesgos del entorno físico y del entorno social.

(Anexo 3)

### INSTRUMENTO 3

#### GUIÓN PARA EVALUACIÓN DE LAS COMPETENCIAS SOCIALES

Competencias Sociales Desarrolladas por los niños, niñas y jóvenes entre los 11 y los 15 años

#### GUIÓN PARA LA EVALUACIÓN DE COMPETENCIAS SOCIALES

##### OBJETIVOS GENERALES

Identificar las competencias sociales desarrolladas por los niños, niñas y jóvenes en relación con los estilos socializadores utilizados por sus padres, madres y cuidadores en los dos contextos.

##### OBJETIVO ESPECÍFICO

Evaluar las competencias sociales desarrolladas por los niños, niñas y jóvenes en dos contextos, uno rural y otro urbano que ha vivido situaciones de violencia y conflicto armado.

##### PROCEDIMIENTO

Este instrumento es un guión para el desarrollo de actividades de convivencia para evaluar competencias sociales. La actividad de convivencia se realiza con catorce (21) estudiantes entre los 11 y los 15 años matriculados en los grados de 6° a 9° de dos contextos: Uno urbano que ha vivido situaciones de violencia y otro rural que no ha estado expuesto a experiencias de violencia y conflicto armado . Se escogerán cuatro estudiantes de cada grado y se llevarán durante dos semanas a la Granja Escuela de Rionegro (Antioquia). Los grupos de cada contexto estarán desarrollando esta actividad en tiempos diferentes.

El guión contiene la agenda de las actividades que se realizarán durante los tres días y dos noches en los cuales se convivirá como grupo en donde los participantes deben compartir, organizarse, trabajar en grupos, tomar decisiones, seguir instrucciones, respetar normas, resolver problemas con el fin de observar las competencias sociales.

#### Instructivo para los Observadores

Es importante crear un ambiente de confianza con los participantes, permitiéndoles expresarse, vivir experiencias y manifestarse libremente. La Observación es participante pero no protagónica. Se podrá intervenir en algunas actividades siempre y cuando sea para orientar respuestas o actividades, nunca para influir en decisiones.

Vamos a compartir como grupo en este espacio durante 3 días, esperamos que todos podamos contribuir a que el ambiente facilite la convivencia, lo primero que vamos a hacer es aclarar algunas normas importantes que debemos cumplir, también podemos escuchar sugerencias y seguro algunas podrán ser negociables. A continuación vamos a revisar las actividades que vamos a realizar durante cada día y las responsabilidades que vamos a asumir. Esperamos que esta experiencia sea muy significativa para ustedes y para nosotros, todos vamos a realizar un pacto de mucho respeto y de silencio, lo que vamos a escuchar y ver aquí no se va a comunicar a otros y todos lo vamos a respetar.

## DÍA 1

8:00 Hora de salida de la Institución Educativa

9:00 Llegada a la Granja Escuela, refrigerio y ubicación espacial

10:00 a 12:00 Inducción y reconocimiento de las instalaciones

Entrega de normas (diseñar cuadro con normas), horarios, asignación de funciones (roles)

Organización de equipos de trabajo (3 de 4 integrantes) (escoger el líder entre ellos)

12:30 Almuerzo y recreación

2:00 Dinámica Amarilla (Yo soy) 50 minutos

3:00 Dinámica del árbol: Realización de un collage. Explicar la analogía del árbol: el significado de la raíz, del tronco, las hojas, las flores, los frutos. Cada uno representa, miembros de su familia (o de afuera) que son significativos.

4:30 refrigerio

5:00 socialización del árbol

6:00 Preparación de actividades de grupo

7:30 Fogata. Historia de vida tejiendo en el atrapa sueños.

10:30 Receso de actividades.

11:00 Descanso

## DÍA 2

7:00 Inicio de actividades: Granja- Desayuno- Arreglo de las instalaciones

7:30 Reflexión y Desayuno- Agenda del Día

8:30 Realización de tareas

9:30 Refrigerio

10:00 Recreación en grupos

12:00 Encuentro: Taller de dilemas Morales. Incluir evaluación de conocimientos institucionales

1:30 Almuerzo y Recreación

2:00 Cierre. Dinámica. El círculo. (Fome.)

4:00 salida (elaborar mural de expresiones)

**INSTRUMENTO 3**  
**GUÍA PARA LA EVALUACIÓN DE LAS COMPETENCIAS SOCIALES**

**POR**

**BEATRIZ ELENA ARIAS VANEGAS**  
**ESTUDIANTE DEL DOCTORADO EN CIENCIAS SOCIALES: NIÑEZ Y**  
**JUVENTUD**

**UNIVERSIDAD DE MANIZALES- CINDE**  
**2008**



## **EVALUACION DE COMPETENCIAS SOCIALES.**

### **1. FUNDAMENTOS CONCEPTUALES**

- Competencias relacionadas con el SABER SER

Conocimiento De Sí Mismo

Conciencia del Proceso Emocional

Conciencia del proceso afectivo- motivacional.

- Competencias Relacionadas con El Saber-Conocer

Conocimiento de sí mismo y de los otros.

Conocimiento de las Normas.

Conocimiento de las Instituciones.

- Competencias Relacionadas Con el Saber Hacer.

Capacidad para aplicar normas en diferentes contextos.

Comunicación.

### **2. CARACTERISTICAS DEL INSTRUMENTO**

- Ficha Técnica
- Finalidad
- Descripción
- Materiales
- Administración e instrucciones
- Evaluación

### **3. ANEXO**

- Instrumentos de evaluación

## FUNDAMENTO CONCEPTUAL COMPETENCIAS SOCIALES

**El concepto de competencias no es nuevo y su** construcción histórica ha dependido también de los propósitos que cada sociedad y cultura tienen en la formación de Ser Humano que pretende formar. En este sentido podemos resaltar dos grandes tendencias: por una parte, la educación centrada en el aprendizaje y en la persona que aprende, que busca fundamentalmente Enseñar a pensar, Aprender a aprender, aprendizaje autónomo, Autodirigido, enseñanza para la comprensión; en segundo lugar la educación centrada en el desempeño escolar que pretende la Eficiencia y eficacia, es decir prioriza en los resultados.

Para el desarrollo de este instrumento de evaluación se tomará el concepto de competencia desde la Teoría de la psicología cognitiva. Uno de sus planteamientos desde la teoría de la modificabilidad estructural cognitiva es que las competencias se forman a través de estructuras cognitivas que pueden modificarse por influencia de experiencias de aprendizaje. Para la teoría de inteligencias múltiples planteada por H Gardner la inteligencia es la capacidad para resolver problemas o crear productos que sean valiosos en uno o más ambientes culturales y para la teoría de la enseñanza para la comprensión, las competencias son procesos dados por representación de la realidad y actuaciones basadas en estrategias, lo cual se apoya en el concepto de desempeño comprensivo (Perkins 1998).

Para él, los factores que inciden en el desarrollo de las competencias son: los procesos, los instrumentos y las estrategias. Los procesos son operaciones mentales, en esencia, es una estructura mental que permite el procesamiento de la información: atención, memoria, percepción, lenguaje. Para desarrollar estos procesos cognitivos el individuo cuenta con unas herramientas internas mediante las cuales se siente, se piensa y se actúa. Esas herramientas son: el contenido con el cual trabajan los procesos: conceptos, categorías, nociones. Las estrategias se ejecutan para optimizar procesos a través de actividades y solución de problemas.

Las competencias se miden en el desempeño, para ello se requiere la integración de estrategias metacognitivas que posibilitan el conocimiento de procesos mentales, estas estrategias son: afectivas- motivacionales, actuacionales

Con relación a las competencias sociales, Monjas 1993, relaciona el concepto de *competencia social y el de comportamiento adaptativo*.

**COMPETENCIA SOCIAL** es un juicio evaluativo general que sobre la adecuación de los comportamientos sociales específicos (habilidades sociales) de un individuo, en un contexto determinado, hace un sujeto social. Esta competencia social se desarrolla a través del proceso de socialización que facilita las interacciones con el grupo familiar y que incluye el Comportamiento Adaptativo, es decir, las habilidades que requiere una persona para funcionar independientemente en el entorno social y que se aprenden a partir de las Actividades Básicas Cotidianas y las habilidades de interacción social en la infancia, definidas por esta autora, como “conductas necesarias para interactuar y relacionarse con los iguales y con los adultos de forma efectiva y mutuamente satisfactoria” (Monjas, 1998).

Tanto el comportamiento social adecuado al contexto, como el comportamiento adaptativo, requieren del desarrollo de procesos cognitivos que le permitan al sujeto comprender desde dónde se actúa y porqué se actúa como se debe actuar. De acuerdo con lo anterior, los aspectos fundamentales que componen las Competencias Sociales son:

### **Competencias relacionadas con el SABER SER**

#### ➤ Conocimiento De Sí Mismo

Consciencia que tiene de sí mismo y de sus capacidades éticas, espirituales, sociales, cognitivas, comunicativas, afectivas, corporales.

Dentro de esta competencia se contemplan criterios tales como:

- Autoconcepto: Manifiesta un concepto de sí mismo claro, alto y positivo.
- Autonomía: Toma decisiones de acuerdo a sus principios, sus necesidades y las necesidades de su grupo.

- Autovaloración: Se valora de manera positiva, tiene conciencia de sus fortalezas y debilidades.
- Autoestima: Piensa positivamente de sí mismo(a), tiene una estima alta de sí mismo(a).

➤ **Conciencia del Proceso Emocional**

Capacidad para comprender el efecto subjetivo de las emociones, el efecto social que produce la expresividad corporal y el efecto funcional de afrontamiento.

Comprende los siguientes criterios:

- Conocimiento de sus emociones: Sabe describir sus emociones y conoce cómo reacciona ante ciertas situaciones.
- Manejo de sus emociones: Maneja estrategias para ayudarse en el control de sus emociones.

➤ **Conciencia del proceso afectivo- motivacional.**

Consciencia intrínseca de que la tarea es el medio y el fin en sí misma, sintiéndose automotivado(a) por el interés, el placer, y el desafío.

En esta categoría se contemplan los siguientes criterios:

- Automotivación: Se reta a sí mismo buscando alcanzar metas.
- Interés por la tarea: Disfrute y goce en la realización de tareas.

### **Competencias Relacionadas con El Saber-Conocer**

➤ **Conocimiento de sí mismo y de los otros.**

Proceso de internalización que constituye la base, primero para la comprensión de sus pares y segundo, para la aprehensión del mundo en cuanto a realidad significativa y social

Dentro de esta competencia se contemplan criterios tales como:

- Proceso de Identidad: Reconocimiento de sí mismo como persona y parte de un grupo social.
- Conocimiento de los otros significativos: Reconocimiento de los otros cercanos a su entorno inmediato con los cuales construye vínculos afectivos.

- Conocimiento sobre la amistad: Reconocimiento de principios axiológicos que lo vinculan afectivamente con pares u otros significativos.
- Conocimiento sobre autoridad: Reconocimiento de principios de autoridad deontológica y ética que lo vinculan con otros significativos y generalizados.

➤ Conocimiento de las Normas.

Conciencia que se tiene de la normatividad básica para relacionarse, manejar diferentes espacios, utilizar diversas herramientas y para su autocuidado.

Comprende los siguientes criterios:

- Principios Éticos: Tiene claridad respecto a los valores que rigen su forma de ser y de actuar en relación consigo mismo y con otros.
- Convencionales: Tiene claridad de las normas instituidas a nivel familiar, social, institucional.
- Higiene: Conoce y aplica con autonomía normas de higiene personal, como bañarse, cepillarse los dientes, lavarse las manos, utilización de servicios sanitarios.
- Alimentación: Practica principios de vida saludable en relación con la alimentación: se alimenta a tiempo, se alimenta de manera integral aceptando los alimentos que se sirven para el grupo familiar y social.
- Autocuidado: Practica normas de autocuidado, vigila su salud, se protege del frío o del sol, evita riesgos innecesarios o actividades que pongan en riesgo su vida.

➤ Conocimiento de las Instituciones.

Identificación que hace de las diferentes instituciones sociales, tanto desde sus imaginarios o representaciones como de su definición conceptual o nocional.

Esta competencia la integran criterios como:

- El otro generalizado: Realiza abstracciones de los otros significativos de tal manera que le permite comprender la generalidad de otros en un grupo social-

- Iglesia: Reconoce la iglesia como una institución de carácter religioso que lo provee de espacios de socialización específicos en relación con su crecimiento espiritual.
- Hospital: Identifica el hospital como una institución social que le ofrece servicios de salud.
- Escuela: Identifica la Escuela como una Institución Educativa que le permite continuar su proceso de formación.
- Autoridad gubernamental: Reconoce la autoridad deontológica y ética de las autoridades gubernamentales (alcalde, gobernador, presidente, así como la fuerza pública).

### **Competencias Relacionadas Con El Hacer.**

- Capacidad para aplicar normas en diferentes contextos.

Comprende los siguientes criterios:

- Acata normas: Cumple las normas que se le indican en los diferentes contextos situacionales y espaciales.
- Sigue instrucciones: Escucha y atiende las instrucciones para la realización de una tarea.
- Manejo adecuado de conflictos: Es capaz de escuchar ideas y posiciones diferentes y llegar a acuerdos con una o varias personas.
- Manejo adecuado de espacios: Mantiene un comportamiento adecuado de acuerdo a los espacios y situaciones.
- Manejo adecuado de tiempos: Cumple con las responsabilidades en el tiempo indicado, es puntual y tiene autocontrol del tiempo.

- Comunicación.

Capacidad de expresar sus ideas, sentimientos o necesidades con coherencia y asertividad, así como de escuchar las necesidades, ideas y sentimientos de los demás.

Dentro de esta competencia se contemplan criterios tales como:

- Expresión sentimientos y emociones: Es capaz de expresar sus sentimientos y describir sus emociones.

- Generación de ideas y solución de problemas: Manifiesta ideas y propone soluciones a diferentes problemas (simulados o reales).

Cada Competencia será evaluada en tres niveles:

A Corresponde a un Nivel bajo de la competencia, es decir el sujeto responde cognitiva, procedimental y actitudinalmente en actividades y situaciones rutinarias y predecibles.

B Corresponde a un Nivel básico de la competencia, es decir el sujeto responde cognitiva, procedimental y actitudinalmente en actividades y situaciones predecibles en contextos variados.

C Corresponde a un Nivel alto de la competencia, es decir el sujeto responde cognitiva, procedimental y actitudinalmente en actividades y situaciones complejas y diversos contextos.

**TABLA DE CATEGORÍAS PARA LA CONSTRUCCIÓN DE COMPETENCIAS  
SOCIALES.**

N°	Aspectos de competencias relacionadas con el <b>SABER SER</b>	Criterios	Criterio de Desempeño
<b>1</b>	<b>CONOCIMIENTO DE SÍ MISMO</b>  Consciencia que tiene de sí mismo y de sus capacidades éticas, espirituales, sociales, cognitivas, comunicativas, afectivas, corporales		
		Autoconcepto	Manifiesta un concepto de sí mismo claro, alto y positivo
		Autonomía	Toma decisiones de acuerdo a sus principios, sus necesidades y las necesidades de su grupo
		Autovaloración	Se valora de manera positiva, tiene conciencia de sus fortalezas y debilidades
		Autoestima	Piensa positivamente de si mismo(a), tiene una estima alta de sí mismo(a)
<b>2</b>	Capacidad para comprender el efecto subjetivo de las emociones, el efecto social que produce la expresividad corporal y el efecto funcional de afrontamiento	<b>CONCIENCIA DEL PROCESO EMOCIONAL</b>  Conocimiento de sus emociones	Sabe describir sus emociones y conoce cómo reacciona ante ciertas situaciones
		Manejo de sus emociones	Maneja estrategias para ayudarse en el control de sus emociones



3	<b>CONCIENCIA DEL PROCESO AFECTIVO-MOTIVACIONAL.</b>	Auto motivación	Se reta a sí mismo buscando alcanzar metas
	Consciencia intrínseca de que la tarea es el medio y el fin en sí misma, sintiéndose auto motivado(a) por el interés, el placer, y el desafío.	Interés por la tarea	Disfrute y goce en la realización de tareas
<b>Aspectos de competencias relacionadas con el SABER-CONOCER</b>		Criterios	Indicador de desempeño
1	<b>Conocimiento de sí mismo y de los otros</b>	1. Proceso de Identidad	Reconocimiento de sí mismo como persona y parte de un grupo social
	Proceso de internalización que constituye la base, primero para la comprensión de sus pares y segundo, para la aprehensión del mundo en cuanto a realidad significativa y social	2. Conocimiento de los otros significativos	Reconocimiento de los otros cercanos a su entorno inmediato con los cuales construye vínculos afectivos.
		3. Conocimiento sobre la amistad	Reconocimiento de principios axiológicos que lo vinculan afectivamente con pares u otros significativos.
		4. Conocimiento sobre autoridad	Reconocimiento de principios de autoridad de ontológica y ética que lo vinculan con otros significativos y generalizados.
2	<b>Conocimiento de las Normas</b>	1. Principios Éticos	Tiene claridad respecto a los valores que rigen su forma de ser y de actuar en relación consigo mismo y con otros.
	Conciencia que se tiene de la normatividad básica para relacionarse, manejar diferentes espacios, utilizar		

	diversas herramientas y para su autocuidado	2. Convenciones	Tiene claridad de las normas instituidas a nivel familiar, social, institucional
		3. Higiene	Conoce y aplica con autonomía normas de higiene personal, como bañarse, cepillarse los dientes, lavarse las manos, utilización de servicios sanitarios.
		4. Alimentación	Practica principios de vida saludable en relación con la alimentación: se alimenta a tiempo, se alimenta de manera integral aceptando los alimentos que se sirven para el grupo familiar y social.
		5. Auto cuidado	Practica normas de auto cuidado, vigila su salud, se protege del frío o del sol, evita riesgos innecesarios o actividades que pongan en riesgo su vida.
<b>3</b>	<b>CONOCIMIENTO DE LAS INSTITUCIONES</b>	1. El otro generalizado	Realiza abstracciones de los otros significativos de tal manera que le permite comprender la generalidad de otros en un grupo social
	Identificación que hace de las diferentes instituciones sociales, tanto desde sus imaginarios o representaciones como de su definición conceptual o nocional	2. Iglesia	Reconoce la iglesia como una institución de carácter religioso que lo provee de espacios de socialización específicos en relación con su crecimiento espiritual
		3. Hospital	Identifica el hospital como una institución social que le ofrece servicios de salud.
		4. Escuela	Identifica la Escuela como una Institución Educativa

			que le permite continuar su proceso de formación
		5. Autoridad gubernamental	Reconoce la autoridad deontológica y ética de las autoridades gubernamentales (alcalde, gobernador, presidente, así como la fuerza pública)
	<b>Aspectos de competencias relacionadas con el HACER</b>	Criterios	Indicador de desempeño
<b>1</b>	Capacidad para aplicar normas en diferentes contextos	1. Acata normas	Cumple las normas que se le indican en los diferentes contextos situacionales y espaciales
		2. Sigue instrucciones	Escucha y atiende las instrucciones para la realización de una tarea.
		3. Manejo adecuado de conflictos	Es capaz de escuchar ideas y posiciones diferentes y llegar a acuerdos con una o varias personas
		4. Manejo adecuado de espacios	Mantiene un comportamiento adecuado de acuerdo a los espacios y situaciones
		5. Manejo adecuado de tiempos	Cumple con las responsabilidades en el tiempo indicado, es puntual y tiene autocontrol del tiempo
<b>2</b>	Comunicación	Criterios	Indicador de desempeño

	Capacidad de expresar sus ideas, sentimientos o necesidades con coherencia y asertividad, así como de escuchar las necesidades, ideas y sentimientos de los demás	Expresión sentimientos y emociones	Es capaz de expresar sus sentimientos y describir sus emociones
		Generación de ideas y solución de problemas	Manifiesta ideas y propone soluciones a diferentes problemas (simulados o reales)

## 2. CARACTERÍSTICAS DEL INSTRUMENTO

### 2.1 FICHA TÉCNICA

**Nombre:** Evaluación de Competencias Sociales en Adolescentes.

Este instrumento es un guión para el desarrollo de actividades de convivencia que tienen como propósito crear situaciones con el fin de evaluar el desempeño en competencias sociales de los niños y niñas.

**Autora:** Beatriz Elena Arias Vanegas

**Administración:** Colectiva

La actividad de convivencia se realizará con doce (12) adolescentes entre los 11 y los 15 años matriculados en los grados de 6° a 9°, de los dos contextos ya descritos donde se realizará este estudio( Uno urbano que ha vivido situaciones de violencia y otro rural que no ha estado expuesto a experiencias de violencia y conflicto armado ). Se escogerán tres adolescentes de cada grado y se llevarán durante dos días a la Granja Escuela de Rionegro (Antioquia). Los grupos de cada contexto estarán desarrollando esta actividad en tiempos diferentes.

**Duración:** 2 días y 1 noche

**Edad de Aplicación:** Adolescentes de 11 a 15 años.

**Finalidad:** Evaluar las competencias sociales que poseen los adolescentes a partir de sus procesos de socialización.

**Categorías que evalúa:**

- Competencias relacionadas con el SABER SER

Conocimiento De Sí Mismo

Conciencia del Proceso Emocional

Conciencia del proceso afectivo- motivacional.

- Competencias Relacionadas con El Saber-Conocer

Conocimiento de sí mismo y de los otros.

Conocimiento de las Normas.

Conocimiento de las Instituciones.

- Competencias Relacionadas Con El Hacer.

Capacidad para aplicar normas en diferentes contextos.

Comunicación

## **2.2 FINALIDAD**

El instrumento de Competencias Sociales para Adolescentes se puede utilizar para:

. Describir y tipificar las competencias sociales de los niños y niñas teniendo en cuenta la competencia global y los criterios de desempeño, enmarcados en un ambiente normalizado creado especialmente para evaluar en contextos naturales, actividades cotidianas y talleres de grupo los desempeños sociales que un adolescente ha interiorizado a partir del proceso de socialización.

## **2.3 DESCRIPCIÓN DE LA PRUEBA**

Este instrumento es un guión para el desarrollo de actividades de convivencia para evaluar competencias sociales. La actividad de convivencia se realiza con doce (12) adolescentes entre los 11 y los 15 años matriculados en los grados de 6° a 9° de dos contextos: Uno urbano que ha vivido situaciones de violencia y otro rural que no ha estado expuesto a experiencias de violencia y conflicto armado . Se escogerán tres adolescentes de cada grado y se llevarán durante dos días a la Granja Escuela de Rionegro (Antioquia). Los grupos de cada contexto estarán desarrollando esta actividad en tiempos diferentes.

El guión contiene la agenda de las actividades que se realizarán durante los dos días y una noche en los cuales se convivirá como grupo en donde los participantes deben compartir, organizarse, trabajar en grupos, tomar decisiones, seguir instrucciones, respetar normas, resolver problemas con el fin de observar las competencias sociales.

### **Instructivo para los Observadores**

Es importante crear un ambiente de confianza con los participantes, permitiéndoles expresarse, vivir experiencias y manifestarse libremente. La Observación es participante pero no protagónica. Se podrá intervenir en algunas actividades siempre y cuando sea para orientar respuestas o actividades, nunca para influir en decisiones.

Vamos a compartir como grupo en este espacio durante 2 días, esperamos que todos podamos contribuir a que el ambiente facilite la convivencia, lo primero que vamos a hacer es aclarar algunas normas importantes que debemos cumplir, también podemos escuchar sugerencias y seguro algunas podrán ser negociables. A continuación vamos a revisar las actividades que vamos a realizar durante cada día y las responsabilidades que vamos a asumir. Esperamos que esta experiencia sea muy significativa para ustedes y para nosotros, todos vamos a realizar un pacto de mucho respeto y de silencio, lo que vamos a escuchar y ver aquí no se va a comunicar a otros y todos lo vamos a respetar.

## **2.4 RECURSOS**

**Humanos:** La observación debe hacerse por personal calificado con formación en psicología, sociología, trabajo social o licenciado en educación capacitado para realizar observación participante no protagónica. El número de adolescentes por observador no debe exceder de 4.

**Ambientales:** La experiencia en la cual se evaluarán las competencias sociales debe desarrollarse en un ambiente específico donde los y las adolescentes puedan compartir y actuar de forma natural en el desempeño de tareas cotidianas, en los talleres y espacios lúdicos. Se debe tener en cuenta que la experiencia de convivencia debe ser mínimo de dos días y compartir con ellos por lo menos una noche con el fin de observar rutinas del desarrollo cotidiano.

**Materiales:** Para los talleres y actividades lúdicas se debe contar con:

- . Cartulina
- . Papel Bond
- . Papel Craf
- . Papel Silueta
- . Lápices
- . Marcadores permanentes y de tablero
- . Borradores y sacapuntas
- . Material para la fogata
- . Material orgánico para la construcción del atrapa sueños
- . Pita
- . Cuerda para tejer

Para las Habitaciones: A los/las adolescentes se les debe solicitar que lleven implementos de aseo personal (cepillo, jabón y toalla) igualmente un tendido para la cama (sábana y funda)

- . Para los observadores:
- . Un cuadernillo de Valoración individual y otro grupal de las actividades desarrolladas con los adolescentes en la granja escuela. En este cuadernillo de observación se registrará el seguimiento de cada una de las competencias.



- . Portaminas y Minas
- . Audiovisuales:
- . Video Bean
- . Cámara de Video
- . Cámara Fotográfica
- . Grabadora
- . Cassettes
- . DVD

## **2.5 PROCEDIMIENTO PARA LA ADMINISTRACIÓN DE LA INFORMACIÓN**

Para el análisis de la información se tendrá en cuenta el proceso planteado por Folguera (1994:64-65) en el que se desarrollan las siguientes etapas:

1. La Transcripción inicial de las observaciones, manteniendo el discurso escrito tal y como se presenta en las actividades.
2. Relectura y corrección de la versión escrita para verificar datos o precisar aspectos no claros.
3. Transcripción final a partir de criterios de análisis previamente establecidos en función de los objetivos de la investigación
4. Ordenación de la información a partir de las categorías contempladas en el instrumento de competencias sociales
5. La Edición, que comprende el diligenciamiento de una ficha técnica que incluye los datos de la investigación, nombre del informante, lugar y fecha de la observación, número del código asignado a cada participante y comentarios al que se le pueden adjuntar fotos, memos, imágenes.

Después de organizada la información se realiza el análisis del discurso aplicando la metodología que plantea Harré, que incorpora el examen del contexto de los actos, las acciones y las posiciones, para el tratamiento de lo que se dijo, cómo lo dijo, qué no dijo, lo actuado, lo dicho o no dicho por el entrevistador. Es decir, la observación se examina como un acto comunicativo donde interesa no solo el contenido sino también el contexto en el cual se desarrolla.

## GUÍA PARA LA EVALUACIÓN DE LAS COMPETENCIAS SOCIALES

### DÍA 1

8:00 Hora de salida de la Institución Educativa

9:00 Llegada a la Granja Escuela, refrigerio y ubicación espacial

10:00 a 11:00 Conformación de grupos y asignación de tareas y responsabilidades

11:00 Actividad Básica Cotidiana 1-2-3

1:00 Almuerzo

2:00 Taller 1 El círculo.

3:00 refrigerio

3:30 Taller 2 Yo Soy

4:15 Actividad Básica Cotidiana 1-2-3

7:00 Cena

7:30 Taller 4. Historia de vida tejiendo en el atrapa sueños.

11:00 Descanso

### DÍA 2

6:00 Inicio de actividades: Actividad Básica Cotidiana 1-2-3

7:30 Reflexión y Desayuno

8:30 Taller 3. Viviendo en Comunidad

10:00 Refrigerio

11:00 Video- Foro (Requiem por un sueño)

1:00 Almuerzo y Recreación

2:00 Cierre de Actividades

3:00 Regreso

<b>1. IDENTIFICACIÓN</b>
Proyecto: Evaluación de competencias sociales en relación con la convivencia
Instrumento: Actividades de la Vida cotidiana. 1 HABILIDADES DE AUTOCUIDADO Y CUIDADO DEL ESPACIO DE TRABAJO
Lugar de Aplicación: Granja Escuela ASCAM
Contexto:
Fecha : Octubre
<b>2. JUSTIFICACIÓN</b>
<p>Los niños inician el proceso de socialización desde su nacimiento y, en el avance de su desarrollo, aprenden de forma progresiva la aceptación de las primeras normas que regulan la vida en grupo. En las diversas actividades de la vida cotidiana irán adquiriendo paulatinamente esas actitudes colectivas que les permitirán reconocer y aceptar la existencia de personas distintas a ellos, ir ajustando sus intereses a los de los otros e ir regulando su propia conducta.</p> <p>Los padres y otros adultos significativos que asumen el rol de cuidadores facilitarán el desarrollo de este proceso mediante una flexible organización temporal y espacial que permita a los niños/as interiorizar las rutinas básicas y su secuencia a través del desarrollo de actividades básicas cotidianas que le permitan a su vez potenciar habilidades de socialización para la convivencia en el hogar. Asimismo, favorecerán las actividades que supongan una cierta iniciativa, la resolución de alguna tarea o sencillo problema cotidiano a través del diálogo y la aceptación de las normas establecidas.</p>
<b>3. COMPETENCIA GLOBAL A FORMAR (desde el propósito del proyecto en relación con la atención y/o la formación de los adolescentes).</b>
Comprender la importancia de su participación en el grupo familiar realizando tareas relacionadas con las habilidades de vida en el hogar tales como organizar sus bienes personales (la cama, la ropa, la casa, los utensilios de cocina) de acuerdo a normas mínimas de higiene y vida saludable.
<b>4. CRITERIOS DE COMPETENCIA</b>
<ul style="list-style-type: none"> <li>• Desde el SER: (Formación actitudinal.)</li> </ul> <p>Practica normas de autocuidado y cuidado del espacio de trabajo, vigila su salud, se protege del frío o del sol, evita riesgos innecesarios o actividades que pongan en riesgo su vida..</p> <ul style="list-style-type: none"> <li>• Desde el SABER: (Formación Cognitiva.)</li> </ul> <p>Realiza abstracciones de los otros significativos de tal manera que le permite comprender la generalidad de otros en un grupo social</p> <ul style="list-style-type: none"> <li>• Desde el SABER HACER: (Formación Procedimental. Bien Estar)</li> </ul> <p>Cumple con las responsabilidades en el tiempo indicado, es puntual y tiene autocontrol del tiempo.</p>

<p><b>5. Actividades</b></p> <p>. Actividades de Autocuidado</p> <p>Los participantes deben seguir instrucciones en relación con la hora de levantarse.</p> <p>Se observarán en los/las adolescentes las siguientes habilidades:</p> <ul style="list-style-type: none"> <li>. De autocuidado e higiene personal, bañarse, vestirse, cepillarse. En los diferentes momentos en los cuales se deben desarrollar estas actividades.</li> <li>. De aseo de las instalaciones (arreglo de la alcoba, la cocina y el espacio de trabajo)</li> </ul>
<p><b>6. ESTRATEGIAS METODOLÓGICAS</b></p> <p>A los participantes se les explicarán las tres actividades básicas cotidianas que deben realizar. Para ello se dividirá el grupo en tres subgrupos</p> <p>Cada subgrupo asumirá una actividad básica cotidiana por una jornada de trabajo, así:</p> <ol style="list-style-type: none"> <li>1. Primera Jornada: Mañana del sábado</li> <li>2. Segunda Jornada: Tarde del sábado</li> <li>3. Tercera Jornada: Mañana del domingo</li> </ol> <p>Los tres grupos deben rotar por las tres actividades en el transcurso de la Convivencia.</p> <ol style="list-style-type: none"> <li>1. Para la primera jornada: Esta actividad Básica 1 cotidiana se centrará en el arreglo de la casa donde se instalará toda la actividad, organizar el salón de talleres grupales y preparar todo el espacio de trabajo.</li> <li>2. Para la segunda jornada: La actividad Básica 1 cotidiana se centrará en la organización de la cocina, la disposición del comedor y todos los elementos para el trabajo en la tarde.</li> <li>3. Para la tercera jornada: La actividad Básica cotidiana 1 cotidiana se centrará en el arreglo de la casa donde se instalará toda la actividad, organizar el salón de talleres grupales y preparar todo el espacio de trabajo.</li> </ol>
<p><b>7. ESTRATEGIAS DE SEGUIMIENTO Y EVALUACIÓN</b></p> <p>Para este trabajo se contará con la participación de tres profesionales tutores de cada grupo. Cada tutor debe observar y hacer seguimiento de los participantes del grupo que acompaña y registrar en el cuadernillo las observaciones recogidas en cada una de las competencias evaluadas.</p>
<p><b>8. FUENTES BIBLIOGRÁFICAS Y CIBERGRAFÍA</b></p>

<b>1. IDENTIFICACIÓN</b>
Proyecto: Evaluación de competencias sociales en relación con la convivencia
Instrumento: Actividades de la Vida cotidiana. 2 <b>HABILIDADES PARA LA ELABORACIÓN DE ALIMENTOS</b>
Lugar de Aplicación: Granja Escuela ASCAM
Contexto:
Fecha : Octubre
<b>2. JUSTIFICACIÓN</b>
<p>El niño/a en el proceso de socialización y a través de la interacción con los adultos significativos aprende actividades cotidianas que hacen parte del proceso de autocuidado y del cuidado de los demás. Una de esas actividades es la elaboración de los alimentos.</p> <p>Este tipo de habilidades se empieza a observar a partir de la función simbólica en la cual el sujeto como parte de su mente mimética simboliza en actividades lúdicas la preparación de alimentos, la utilización de utensilios de cocina (ollitas, platos, pocillos, cucharitas) y otros juguetes que representan la realidad del hogar en ese espacio tan íntimo de la vida familiar como es la cocina.</p> <p>Posteriormente, los adultos que realizan la crianza empiezan a delegar responsabilidades utilizando como estrategia el andamiaje (es decir, permiten que el niño/a realice una actividad brindando apoyo físico y verbal hasta lograr la independencia en la misma).</p> <p>Que un adolescente pueda preparar alimentos sencillos (arroz, ensalada, jugos, desayuno, sancochar una carne) y servir para sí mismo y para los demás es una competencia que le permite ganar autonomía, no solo para lograr independencia sino para lograr interdependencia es decir una autonomía con conciencia social.</p>
<b>3. COMPETENCIA GLOBAL A FORMAR</b> (desde el propósito del proyecto en relación con la atención y/o la formación de los adolescentes).
Tener conciencia de la normatividad básica para relacionarse, manejar diferentes espacios, utilizar diversas herramientas y para su autocuidado y el cuidado de los demás.
<b>4. CRITERIOS DE COMPETENCIA</b>
<ul style="list-style-type: none"> <li>Desde el SER: (Formación actitudinal.)</li> </ul> <p>Practica principios de vida saludable en relación con la alimentación: se alimenta a tiempo, se alimenta de manera integral aceptando los alimentos que se sirven para el grupo familiar y social.</p> <ul style="list-style-type: none"> <li>Desde el SABER: (Formación Cognitiva.)</li> </ul> <p>Reconocimiento de principios axiológicos que lo vinculan afectivamente con pares u otros significativos.</p> <ul style="list-style-type: none"> <li>Desde el SABER HACER: (Formación Procedimental. Bien Estar)</li> </ul> <p>Escucha y atiende las instrucciones para la realización de una tarea.</p>

5. Actividades
<p>Elaborar por grupos:</p> <ul style="list-style-type: none"> <li>. El almuerzo del sábado</li> <li>. La cena del sábado</li> <li>. El desayuno del domingo</li> </ul>
6. ESTRATEGIAS METODOLÓGICAS
<p>Cada grupo tendrá la oportunidad de realizar esta actividad:  El sábado en la mañana el grupo 1: elaborará el almuerzo  El sábado en la tarde el grupo 2: elaborará la cena  El domingo en la mañana el grupo 3: Elaborará el desayuno.  A cada grupo se le entregarán los materiales y elementos para la elaboración de cada alimento.  Se observará: trabajo en grupo, capacidad para seguir instrucciones, manejo del espacio y puntualidad.</p>
7. ESTRATEGIAS DE SEGUIMIENTO Y EVALUACIÓN
<p>Se observará: trabajo en grupo, capacidad para seguir instrucciones, manejo del espacio y puntualidad.</p>
8. FUENTES BIBLIOGRÁFICAS Y CIBERGRAFÍA

<b>1. IDENTIFICACIÓN</b>
Proyecto: Evaluación de competencias sociales en relación con la convivencia
Instrumento: Actividades de la Vida cotidiana. 3 <b>HABILIDADES PARA EL TRABAJO</b>
Lugar de Aplicación: Granja Escuela ASCAM
Contexto:
Fecha : Octubre
<b>2. JUSTIFICACIÓN</b>
Durante el proceso de socialización el niño/a aprende de los padres el concepto del trabajo, bien sea porque lo comparten con ellos, o porque sus padres se refieren a él para justificar su ausencia en el hogar, o para explicar de dónde proviene el dinero que les permite satisfacer sus necesidades.
El niño/a aprende en el proceso de socialización algunas habilidades necesarias para el desempeño laboral, fundamentalmente el trabajo en equipo, seguir instrucciones, apoyar el trabajo de otros, realizar tareas sencillas en compañía de un tutor.
Estas habilidades se desarrollan en el grupo familiar y se potencian en la educación formal y no formal, pero sus bases, las que tienen que ver con seguir un procedimiento, trabajar en equipo y responder con tareas sencillas se aprenden en las interacciones familiares.
<b>3. COMPETENCIA GLOBAL A FORMAR</b> (desde el propósito del proyecto en relación con la atención y/o la formación de los adolescentes).
Tiene conciencia de la normatividad básica para relacionarse, manejar diferentes espacios, utilizar diversas herramientas y para su autocuidado y el cuidado de los demás.
<b>4. CRITERIOS DE COMPETENCIA</b>
<ul style="list-style-type: none"> <li>• Desde el SER: (Formación actitudinal.)</li> </ul> Reconocimiento de principios axiológicos que lo vinculan afectivamente con pares u otros significativos. <ul style="list-style-type: none"> <li>• Desde el SABER: (Formación Cognitiva.)</li> </ul> Escucha y atiende las instrucciones para la realización de una tarea <ul style="list-style-type: none"> <li>• Desde el SABER HACER: (Formación Procedimental. Bien Estar)</li> </ul> Manifiesta ideas y propone soluciones a diferentes problemas (simulados o reales)



<p><b>5. Actividades</b></p> <p>Cada grupo debe acompañar a los tutores de la Granja en las tareas que se realizan en ellas de acuerdo al momento del día que le corresponda:</p> <ul style="list-style-type: none"> <li>. Dar de comer a los animales</li> <li>. Ordeñar las vacas y/o las cabras</li> <li>. Regar la huerta</li> <li>. Y otras tareas sencillas que se tengan planeadas para la fecha de la convivencia</li> </ul>
<p><b>6. ESTRATEGIAS METODOLÓGICAS</b></p> <p>Cada grupo en la rotación tendrá la oportunidad de realizar diferentes tareas de la granja. A cada grupo lo acompañará un tutor que es empleado de la granja. Deben seguir instrucciones y realizar las tareas asignadas.</p>
<p><b>7. ESTRATEGIAS DE SEGUIMIENTO Y EVALUACIÓN</b></p> <p>Se observará: trabajo en grupo, capacidad para seguir instrucciones, manejo del espacio, la puntualidad y el trabajo en grupo.</p>
<p><b>8. FUENTES BIBLIOGRÁFICAS Y CIBERGRAFÍA</b></p>

<b>1. IDENTIFICACIÓN</b>
INSTRUMENTO: EVALUACIÓN DE COMPETENCIAS SOCIALES
POBLACIÓN: ADOLESCENTES ENTRE 11 Y 15 AÑOS
CONTEXTO:
TALLER 1: El Círculo
TIEMPO: 45 Minutos
<b>2. JUSTIFICACIÓN</b>
<p>La orientación hacia el bienestar de otros y el comportamiento prosocial con sus correspondientes valores y cogniciones cambia con la edad. Los juicios morales orientados a otros y los comportamientos prosociales están relacionados con la capacidad de tomar perspectiva, la cual se expande en la adolescencia (Eisenberg, Cumberland, Guthrie, Murphy, &amp; Shepard, 2005).</p> <p>Para Arnett (2004) un criterio para la transición a la adultez es descentrarse y desarrollar mayor consideración por otros. Durante la adolescencia, los jóvenes toman conciencia que, al ponerse en la perspectiva de otro, la mutualidad de esta perspectiva otorga una visión tanto de sí mismo como del otro, de un sistema psicológico complejo de valores, creencia y actitudes.</p> <p>Los avances en la capacidad de toma de perspectiva, contribuyen a la experiencia de empatía y a niveles más avanzados de razonamiento moral.</p> <p>Este auto concepto social tiene consecuencias positivas para la construcción de los procesos sociales que sirven de base a la democracia, el capital social en las comunidades, y la prevención de conductas de riesgo en los mismos jóvenes (Hart, et al., 1998).</p>
<b>3. COMPETENCIA GLOBAL</b> (desde el propósito del proyecto en relación con los procesos de socialización e identidad)
Competencia social relacionada con la autovaloración y el proceso de construcción de identidad, que le permite verse como sujeto activo de la sociedad en la que vive y participa.
<b>4. CRITERIOS DE COMPETENCIA</b>
<ul style="list-style-type: none"> <li>• Desde el SER: (Formación actitudinal.)</li> </ul> <p>Consciencia que tiene de sí mismo y de sus capacidades éticas, espirituales, sociales, cognitivas, comunicativas, afectivas, corporales.</p> <ul style="list-style-type: none"> <li>• Desde el SABER: (Formación Cognitiva.)</li> </ul> <p>Proceso de internalización que constituye la base, primero para la comprensión de sus pares y segundo, para la aprehensión del mundo en cuanto a realidad significativa y social</p>

- Desde el SABER HACER: (Formación Procedimental. Bien Estar)

Capacidad de expresar sus ideas, sentimientos o necesidades con coherencia y asertividad, así como de escuchar las necesidades, ideas y sentimientos de los demás.

#### 5. Actividades Generales del Proyecto

El tallerista explica a los adolescentes, que van a centrarse únicamente en las características positivas que poseen sus compañeros: *cualidades* (por ejemplo, simpatía, alegría, optimismo, sentido del humor, sentido común, solidaridad, etc.), *rasgos físicos que les agraden* (por ejemplo, un cabello bonito, mirada agradable, una sonrisa dulce, etc.), *capacidades*, (capacidad para la lectura, para las matemáticas, para organizar fiestas, etc.), ...

A continuación, los adolescentes se colocan en círculo, y cada uno escribe su nombre en la parte superior de una hoja y se lo da al compañero de su derecha, así, el folio va dando vueltas hasta que lo recibe el propietario con todos los elogios que han escrito de él sus compañeros.

Finalmente el debe describirse así mismo tal como se ve en relación consigo mismo y con los demás.

#### 6. ESTRATEGIAS DIDÁCTICAS Y METODOLÓGICAS

Dinámica grupal de valoración y reconocimiento del otro y de sí mismo.

#### 7. ESTRATEGIAS DE SEGUIMIENTO Y EVALUACIÓN

Evaluar el nivel de participación de los integrantes. El cumplimiento de las tareas.

El facilitador/a evaluará el resultado del trabajo de grupo, así como el grado de participación de los asistentes en la actividad.

Cada observador debe tener en cuenta en cada uno de los adolescentes observados:

. El comportamiento del participante, los gestos, las actitudes, las expresiones y finalmente analizará lo que escribe de cada compañero y registrará en el cuadernillo sus observaciones.

#### 8. FUENTES BIBLIOGRÁFICAS Y CIBERGRAFÍA

[http:// www.cult.gva.es/orientados](http://www.cult.gva.es/orientados) *Técnicas de grupo Las relaciones entre adolescentes y profesores.*

<b>1. IDENTIFICACIÓN</b>
INSTRUMENTO: EVALUACIÓN DE COMPETENCIAS SOCIALES
POBLACIÓN: ADOLESCENTES ENTRE 11 Y 15 AÑOS
CONTEXTO:
TALLER 2: <b>YO SOY...</b>
TIEMPO: 45 Minutos
<b>2. JUSTIFICACIÓN</b>
<p>Una tarea central de la adolescencia es la configuración de la identidad, que se ha definido como un sentido subjetivo y a la vez una cualidad observable de tener una forma particular de ser y una continuidad personal que fluye entre el ser y el devenir (Erikson, 1979). La identidad es un sentimiento de mismidad, unicidad personal, y continuidad histórica que vigoriza a la persona (Erikson, 1959).</p> <p>Un aspecto medular de la identidad es el autoconcepto, que ha sido definido por Harter (1999) como las autorepresentaciones referidas a atributos en los dominios cognitivos, afectivos, sociales y físicos de la persona, o características de sí mismo, que son conscientes y reconocidas a través de la descripción que hace de su ser; estas auto representaciones incluyen un juicio evaluativo respecto de sí mismo. Algunos de estos atributos pueden ser más centrales en la definición del sí mismo que otros y, en torno a ellos, la persona elabora esquemas que giran alrededor de recuerdos, creencias o conocimiento del sí mismo y sus comportamientos. Estos esquemas influyen en la estabilidad de los contenidos e inciden a su vez en el reconocimiento de aquellos rasgos y comportamientos en otras personas.</p> <p>La autoestima hace referencia al concepto que tenemos de nosotros mismos, según unas cualidades subjetivas, puesto que se basa en la percepción que tenemos de nosotros mismos y la que creemos que tiene los demás de nosotros, y según unas cualidades de tipo valorativo, puesto que en función de nuestras experiencias y de los valores que imperen en nuestra cultura, atribuimos a estas cualidades un valor positivo o negativo.</p> <p>El origen de nuestra autoestima se encuentra en nuestro entorno social, mas concretamente en nuestras relaciones interpersonales más significativas para nosotros, así pues, padres, hermanos, profesores y amigos son los que más contribuyen a favorecer o dificultar las experiencias sociales en las que podemos comprobar nuestras cualidades, en función del modo en que nos tratan, de cómo interpretan nuestras conductas y de la información concreta que nos transmiten sobre nosotros mismos.</p>
<b>3. COMPETENCIA GLOBAL A FORMAR (desde el propósito del proyecto en relación con los procesos de socialización e identidad)</b>
Ter consciencia de sí mismo y de sus capacidades éticas, espirituales, sociales, cognitivas, comunicativas, afectivas, corporales
<b>4. CRITERIOS DE COMPETENCIA</b>
<ul style="list-style-type: none"> <li>• Desde el SER: (Formación actitudinal.)</li> </ul> <p>Manifiesta un concepto de sí mismo claro, alto y positivo</p>

- Desde el SABER: (Formación Cognitiva.)

Internaliza su proceso de identidad de tal manera que puede comprender a sus pares hacer la aprehensión del mundo en cuanto a realidad significativa y social

- Desde el SABER HACER: (Formación Procedimental. Bien Estar)

Tiene la capacidad de expresar sus ideas, sentimientos o necesidades de manera coherente y asertiva, así como de escuchar las necesidades, ideas y sentimientos de los demás.

#### 5. Actividades Generales del Proyecto

En primer lugar, el tallerista hace una breve introducción acerca de lo que significa la palabra "autoestima" (evaluación que el sujeto hace de sí mismo, si te gusta o no como eres), siempre incitando a los adolescentes a que den su opinión, para entrar en materia.

A continuación, se reparte a cada adolescente una hoja, en la que pondrán en la parte superior la frase YO SOY....., y a la parte izquierda de la hoja la misma frase, escrita unas 20 veces. Quedará de la siguiente forma: YO SOY.....

Yo soy .....

Yo soy .....

Yo soy .....

Yo soy .....

Yo soy .....

Se les indica las siguientes instrucciones:

"Van a escribir características de ustedes que consideren que sean positivas (cualidades, logros, destrezas, conocimientos, capacidades...). A continuación, por parejas, las vas a vender a tu compañero. Uno hará el papel de vendedor y otro de comprador, y después cambiaremos los papeles. El vendedor expondrá las razones por las que al comprador le conviene adquirirlos".

Utilizando la estrategia de grupo focal se analiza las dificultades que se tuvieron en la primera parte del taller para completar las frases: Yo Soy:.... Así como las dificultades que se tuvieron para vender a los compañeros sus cualidades.

De lo que se trata es de hacer una comparación lo más realista posible, para que el resultado sea ajustado a la realidad, y así nuestra autovaloración no se verá afectada.

#### 6. ESTRATEGIAS DIDÁCTICAS Y METODOLÓGICAS

Taller. La Reflexión Grupal

#### 7. ESTRATEGIAS DE SEGUIMIENTO Y EVALUACIÓN

Los observadores deben centrarse en las actitudes de sus observados, sus respuestas verbales, gestuales y corporales al momento de escribir y de vender.

Se tendrá en cuenta también la información escrita en relación con la conciencia que se tiene de sí mismo.

#### 8. FUENTES BIBLIOGRÁFICAS Y CIBERGRAFÍA

[http:// www.cult.gva.es/orientados](http://www.cult.gva.es/orientados) *Técnicas de grupo Las relaciones entre adolescentes y*

<b>1. IDENTIFICACIÓN</b>
<b>INSTRUMENTO: EVALUACIÓN DE COMPETENCIAS SOCIALES</b>
<b>POBLACIÓN: ADOLESCENTES ENTRE 11 Y 15 AÑOS</b>
<b>CONTEXTO:</b>
<b>TALLER 3: VIVIENDO EN COMUNIDAD</b>
<b>TIEMPO: 90 Minutos</b>
<b>JUSTIFICACIÓN</b>
<p>El conocimiento que tienen los/las adolescentes en relación con las instituciones es un factor importante del desarrollo social, que se aprende en el proceso de socialización del entorno familiar.</p> <p>Sin embargo ese conocimiento primero que se construye a partir de las interacciones familiares depende en gran medida de las representaciones que los miembros del grupo familiar tienen de ellas: es decir, cuales son las imágenes y los modelos explicativos que la familia hace de una realidad, en este caso de la iglesia, la escuela, el estado, las instituciones estatales como la policía o el ejercito.</p> <p>Este conocimiento previo frente a las instituciones sociales puede ser modificado con los aprendizajes pedagógicos que se dan desde la escuela, sin embargo muchos de esos modelos cognitivos en relación a ellas, depende de las imágenes aprendidas durante el proceso de socialización y perduran a pesar del proceso escolar.</p> <p>Dentro de la evaluación de las competencias sociales, es importante conocer cuáles son los conceptos que prevalecen en relación a las instituciones sociales, igualmente cuáles son las actitudes y las acciones en relación a ellas.</p>
<b>COMPETENCIA GLOBAL</b>
Identificación que hace de las diferentes instituciones sociales, tanto desde sus imaginarios o representaciones como de su definición conceptual o nocional
<ul style="list-style-type: none"><li>• Desde el SER: (Formación actitudinal.)</li></ul> <p>Realiza abstracciones de los otros significativos de tal manera que le permite comprender la generalidad de otros en un grupo social</p> <ul style="list-style-type: none"><li>• Desde el SABER: (Formación Cognitiva.)</li></ul> <p>Reconoce las diferentes instituciones sociales como entidades que le aportan a su desarrollo integral desde las diferentes dimensiones de su ser</p> <ul style="list-style-type: none"><li>• Desde el SABER HACER: (Formación Procedimental. Bien Estar)</li></ul> <p>Sabe actuar en coherencia al tipo de institución que lo atiende de acuerdo con el problema que se le presenta o que necesita solucionar</p>

5. Actividades Generales del Taller
<p><b>SOCIODRAMA</b></p> <p>Esta actividad tiene dos partes:</p> <ol style="list-style-type: none"> <li>1. En la primera parte, se les pedirá a los participantes que representen en papel el barrio donde viven, teniendo en cuenta todos los elementos que ellos consideren importantes en la comunidad. Se les entregará papel craf y marcadores para que pinten entre todos su barrio.</li> <li>2. Luego, se les planteará una situación problema en la que tengan que utilizar varias instituciones de la comunidad para solucionarlo, con el fin de identificar cuales conocen y cuáles consideran importantes.</li> </ol>
6. ESTRATEGIAS DIDÁCTICAS Y METODOLÓGICAS
Representación de la comunidad. Representación gráfica y mental de las instituciones sociales.
7. ESTRATEGIAS DE SEGUIMIENTO Y EVALUACIÓN
<p>Los observadores tendrán en cuenta:</p> <ul style="list-style-type: none"> <li>. Participación en la actividad</li> <li>. Características de la representación gráfica y mental que se tiene de las instituciones</li> <li>. Trabajo en equipo</li> <li>. Expresiones verbales, gestuales y corporales en relación con la representación que se hace.</li> </ul>
8. FUENTES BIBLIOGRÁFICAS Y CIBERGRAFÍA

<b>1. IDENTIFICACIÓN</b>
INSTRUMENTO: EVALUACIÓN DE COMPETENCIAS SOCIALES
POBLACIÓN: ADOLESCENTES ENTRE 11 Y 15 AÑOS
CONTEXTO:
TALLER 3: EL ATRAPA SUEÑOS.
TIEMPO: 3 Horas
<b>2. JUSTIFICACIÓN</b>
<p>Realizar un ejercicio de retrospección, introspección y proyección de la propia vida se constituye en un ejercicio metacognitivo que permite desarrollar conciencia de la propia existencia.</p> <p>Tener autoconciencia de los eventos que se han vivido y lo significativos que han sido en relación con los comportamientos actuales, a través de un ejercicio de retrospección, en el cual el sujeto debe relatar eventos trascendentales de sus primeros años, situaciones que han influido su manera de ver la vida y el mundo, permiten a los/las adolescentes desarrollar autoconcepto, autovaloración y autoestima.</p> <p>El ejercicio de Introspección permite reflexionar sobre los hechos o situaciones significativas del presente, tener claridad frente a situaciones problema, dilemas morales a los que se este enfrentando y actos y acciones que se están ejecutando en relación con la realización personal o construcción de su propia identidad y el rol que está desempeñando en el mundo.</p> <p>La Proyección le permite a la persona imaginar y crear en el futuro su propia existencia, trazarse rutas, verse en consecuencia a su pasado pero con la posibilidad dar solución a los problemas presentes y pasados.</p> <p>Esta construcción de datos relevantes de su autobiografía debe hacerse en un ambiente de confianza y calidez, de respeto y de escucha, para ello se utilizará el atrapasueños como instrumento en el cual se tejen las historias y se entrelazan para dar sentido a la responsabilidad social y de carácter colectivo.</p>
<b>3. COMPETENCIA GLOBAL A FORMAR (desde el propósito del proyecto en relación con /los procesos de socialización e identidad)</b>
Desarrollar una conciencia clara que le permita narrar de forma coherente en relación con el tiempo y el espacio los eventos más trascendentales de la existencia, realizando un ejercicio de retrospección, introspección y proyección en sus narraciones de tal manera que le permita hacer conscientes sus actuaciones en relación a sí mismo y a los demás.
<b>4. CRITERIOS DE COMPETENCIA</b>
<ul style="list-style-type: none"> <li>• Desde el SER: (Formación actitudinal.)</li> </ul> <p>Escuchar a los demás y permitirse ser escuchado en un ambiente de confianza en el cual pueda compartir sentimientos, emociones y racionalizaciones sobre su propia existencia.</p> <ul style="list-style-type: none"> <li>• Desde el SABER: (Formación Cognitiva.)</li> </ul> <p>Comprender la secuencia de sus experiencias estableciendo relaciones entre los tiempos, los</p>



<p>espacios y las acciones y sus influencia en la percepción que tiene de sí mismo y de los demás</p> <ul style="list-style-type: none"> <li>• Desde el SABER HACER: (Formación Procedimental. Bien Estar)</li> </ul> <p>Narrar eventos de su vida pasada y presente y ser capaz de proyectarse al futuro a partir de los eventos vividos, de las experiencias pasadas y de las dificultades superadas.</p>
<p><b>5. Actividades Generales del Proyecto</b></p> <p>Esta es una actividad para realizar en un momento de encuentro común o actividad comunitaria, en este caso en concreto, se realizará en la noche alrededor de una fogata. Se utilizará como pretexto la construcción de un atrapasueños. (Lectura: Historia del atrapasueños) Una vez motivada la construcción del atrapasueños que se elaborará con material de desecho de la granja, se procederá a tejer las historias. Cada estudiante es invitado a traer de su vida pasada un evento, hecho o suceso que haya marcado su vida fuertemente (puede ser negativo o positivo) y que describa con claridad el hecho, el significado de ese hecho en su vida y las personas que participaron en él. Luego debe hacer consciente un hecho o evento actual, una situación que esté viviendo actualmente y que lo esté afectando significativamente, igualmente debe relacionar el hecho, el significado y las personas que están involucradas en él. Luego debe imaginar en su futuro sueños significativos o importantes que tenga planteados y las personas que están involucradas en él. Cada participante debe ser escuchado, respetando sus silencios, sus palabras, igualmente, se debe hacer un pacto grupal de respeto y prudencia con la información que se escuche en esta actividad y en las demás.</p>
<p><b>6. ESTRATEGIAS DIDÁCTICAS Y METODOLÓGICAS</b></p> <p>Trabajo en grupo alrededor de una fogata. Construcción del atrapasueños Ejercicio de retrospección, introyección y proyección.</p>
<p><b>7. ESTRATEGIAS DE SEGUIMIENTO Y EVALUACIÓN</b></p> <p>Evaluar el nivel de participación de los integrantes del grupo, las condiciones emocionales de la participación.  El facilitador/a evaluará el resultado del trabajo de cada participante así como del grupo.</p>
<p><b>8. FUENTES BIBLIOGRÁFICAS Y CIBERGRAFÍA</b></p> <p><a href="http://www.zonalibre.org/blog/Lyzzie/archives/070702.html">http:// www.zonalibre.org/blog/Lyzzie/archives/070702.html</a></p>